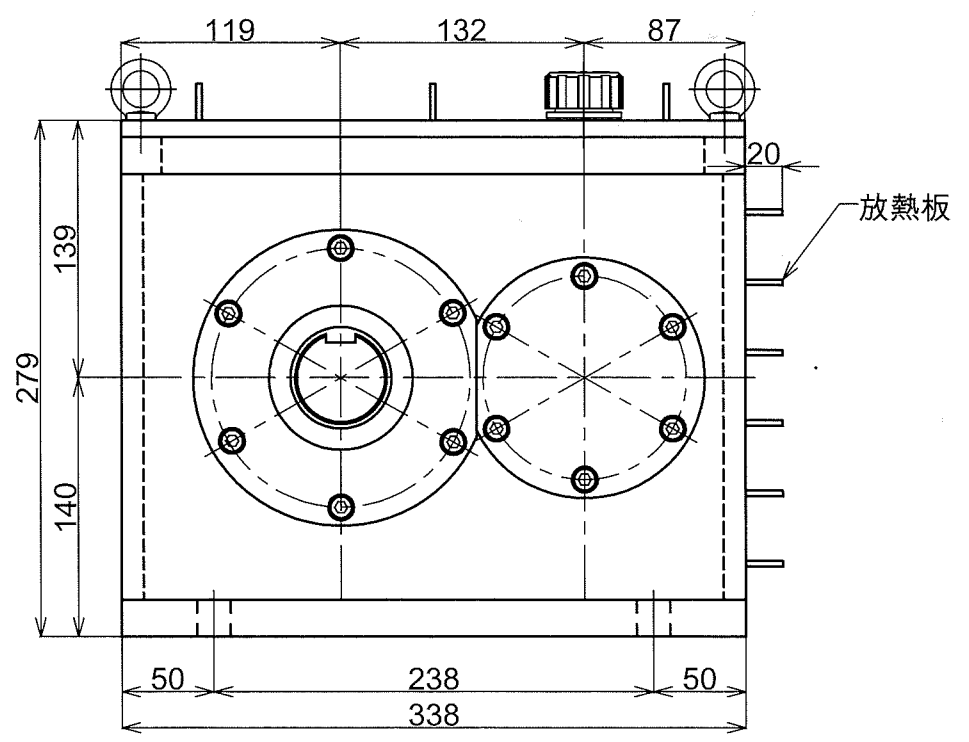
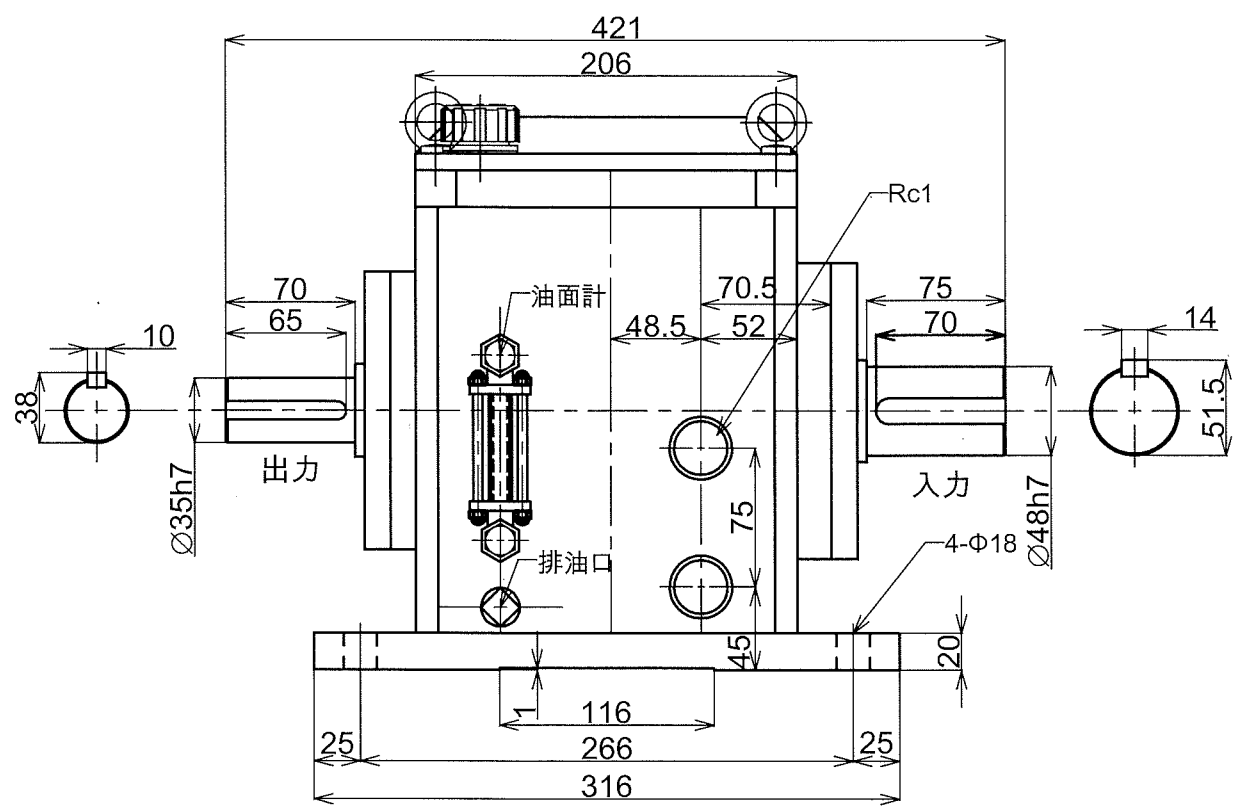


仕様
 動力 22kw
 入力回転 1750~3600
 入力トルク 120N·m
 出力回転 3500~7200
 増速比 2:1



形式名称		MS-220GS2/1型増速機 外形図		
尺度	1:4	角法	三角法	使用箇所
図番		日付		2015.3.18
社長	課長	検図	設計	製図 竹中
株式会社益製作所				