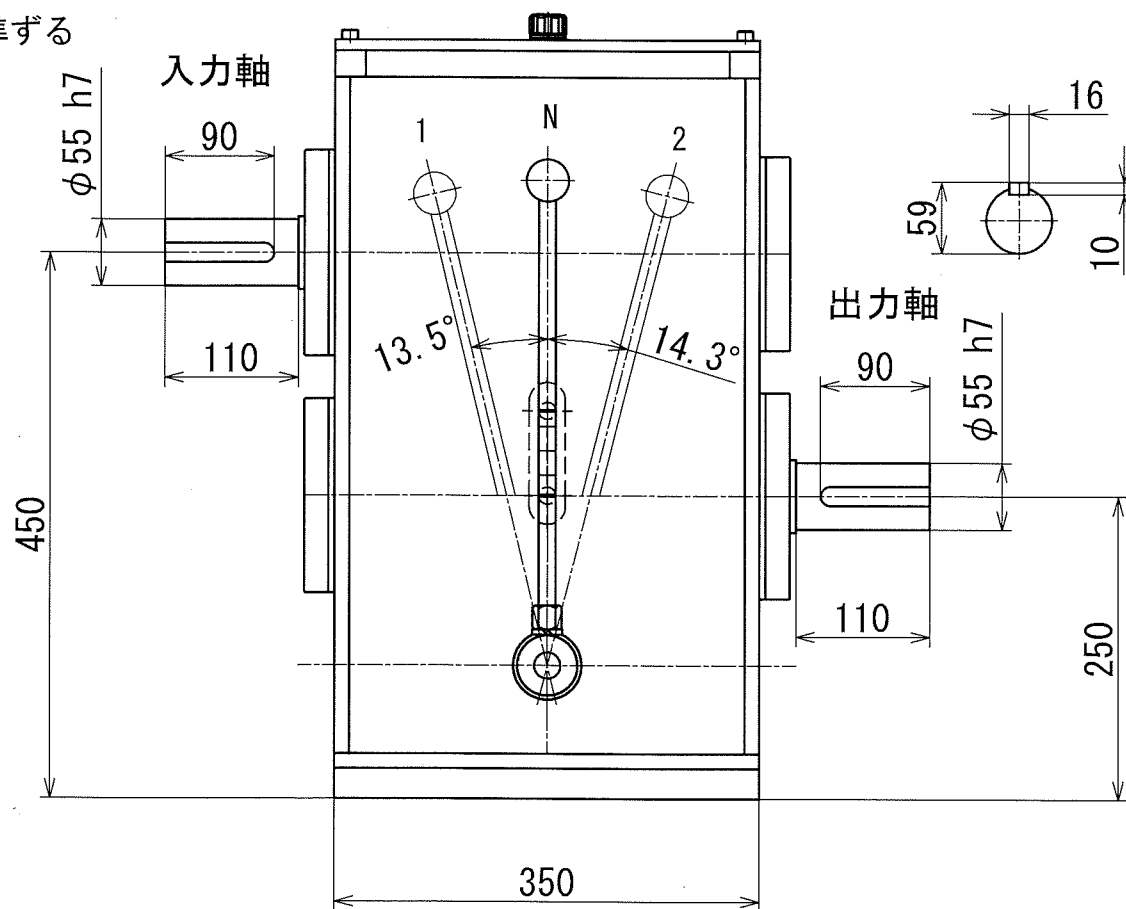
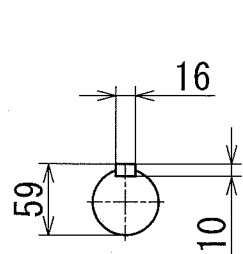
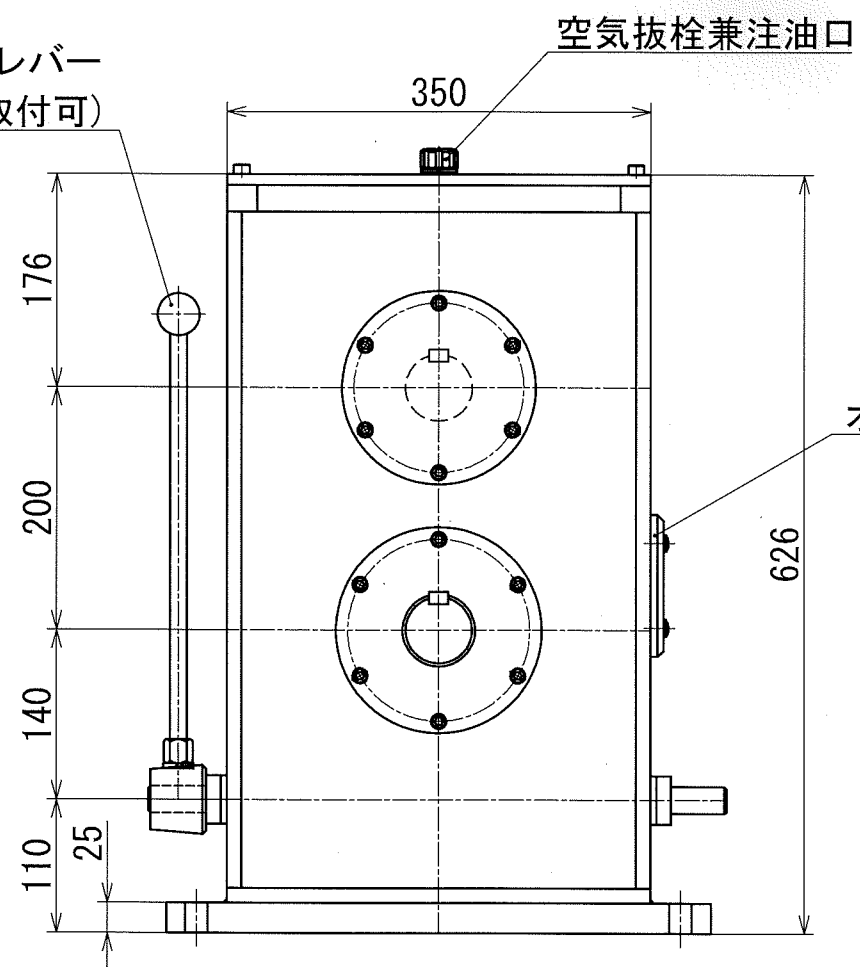


レバー位置	1	N	2
変速比	1/1.5		1/1

キー寸法はJISに準ずる



チェンジレバー
(どちらでも取付可)



主要仕様

動力: 132kw

入力軸回転数: 800 min⁻¹

入力トルク: 1,260 Nm

推奨オイル: VG32相当

オイル量: 約26L

型式名称		MS-132-27型変速機 外形図			
尺度	1:6	角法			
図番		日付	2019.6.3		
社長	課長	検図	設計	製図	
株式会社 益製作所					