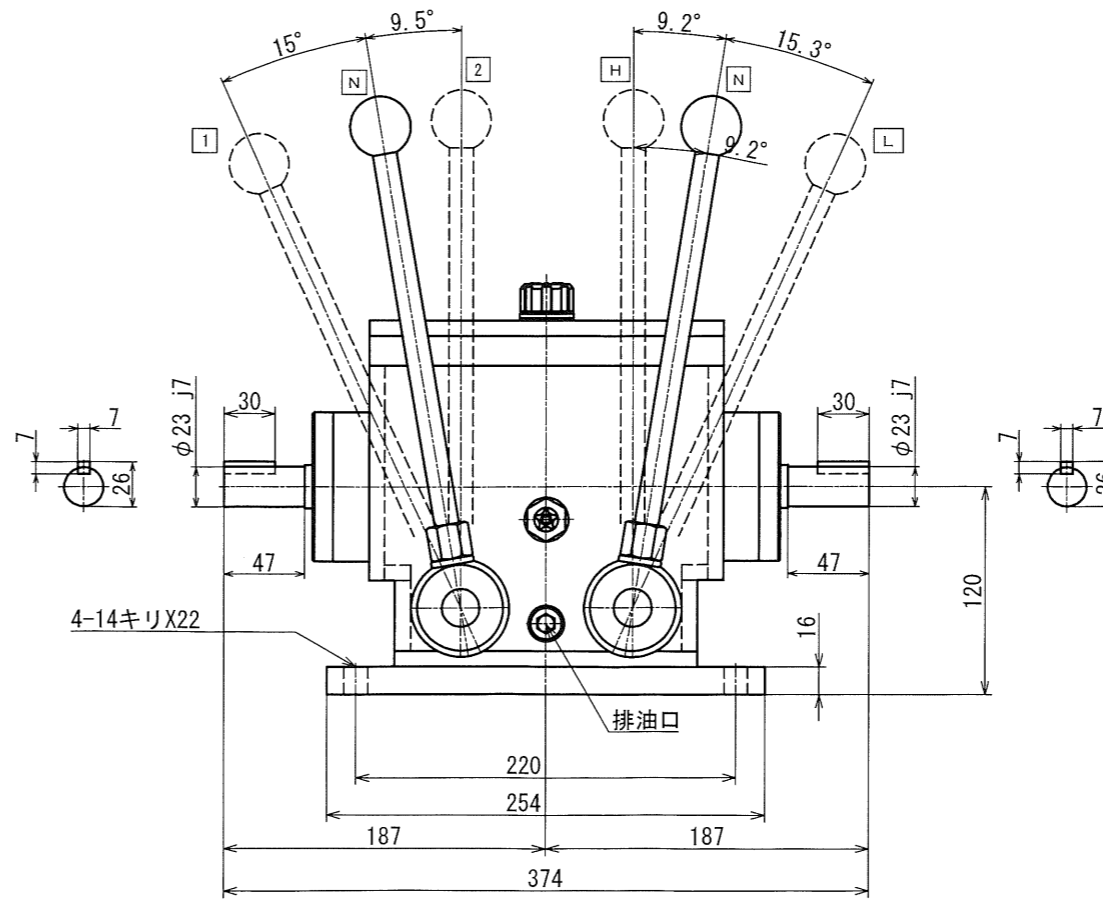
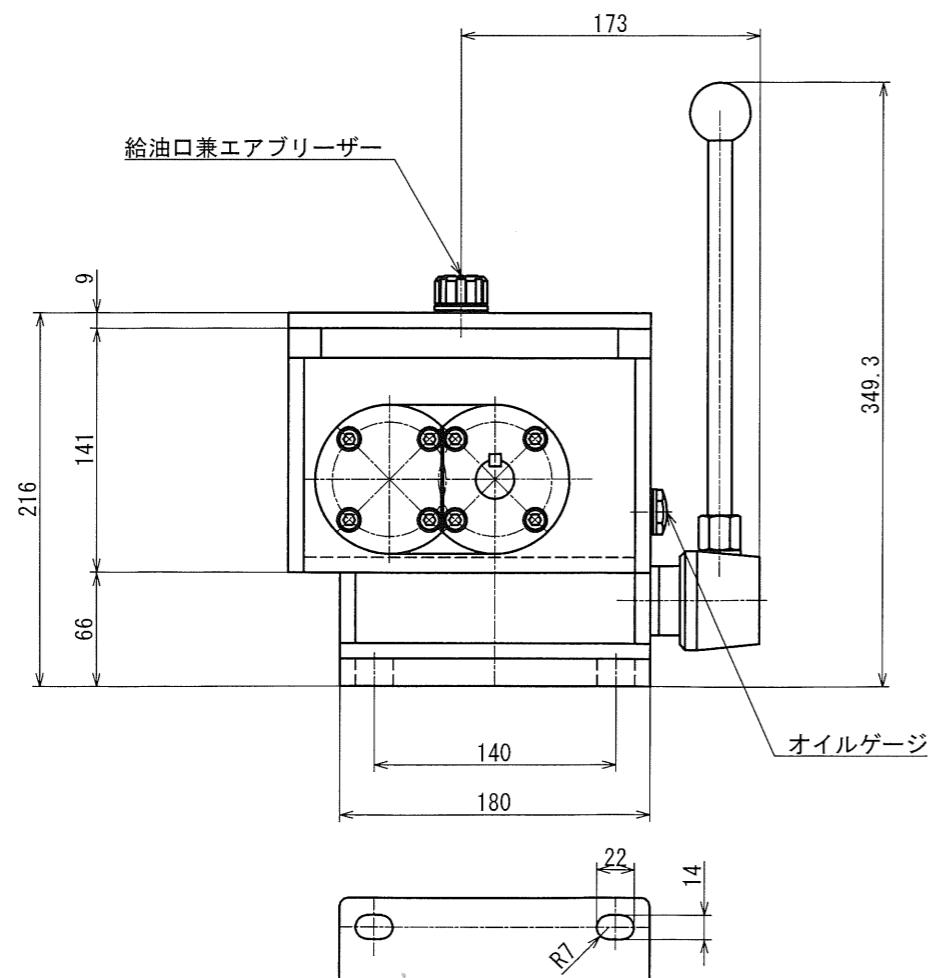
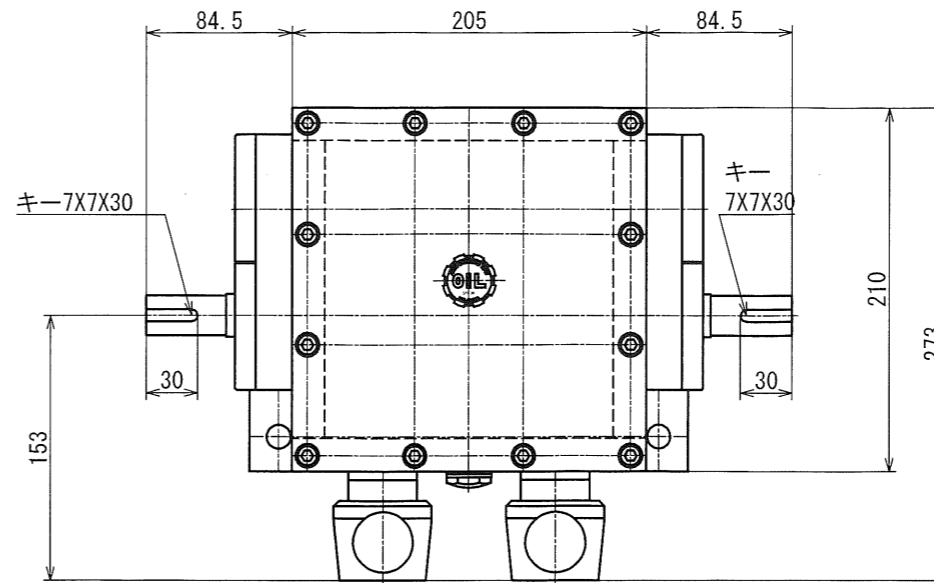


普通寸法差 (剛加工)			
呼び寸法/区分	寸法公差		
	種類	公差	種類
H12	H17	0.05	0.1
H9	H12	0.07	0.2
H8	H11	0.1	0.3
H7	H10	0.2	0.5
H6	H9	0.3	0.8
H5	H8	0.5	1.2
H4	H7	0.8	2.0

指示欄中部分ハ表面取リコト
6
▽(〰▽▽▽)

レバー位置	変速比
H-2	1/1.00
H-1	1/1.27
L-2	1/1.48
L-1	1/1.88

概略仕様
 入力仕様：2.2KW 1000rpm
 許容トルク：21N・m
 概算油量：2L (ISO#68)



図番	MS-LJ-D-OD	図面名称	外形図			
形式名称	MS-LJ-D型変速機		尺度	1:3	角法	◎
製	株式会社 益 製作所	日付	2023年06月13日	承認	検	製

改定 △ 日付 *.*.* 事由 * 担当 * No. 0000