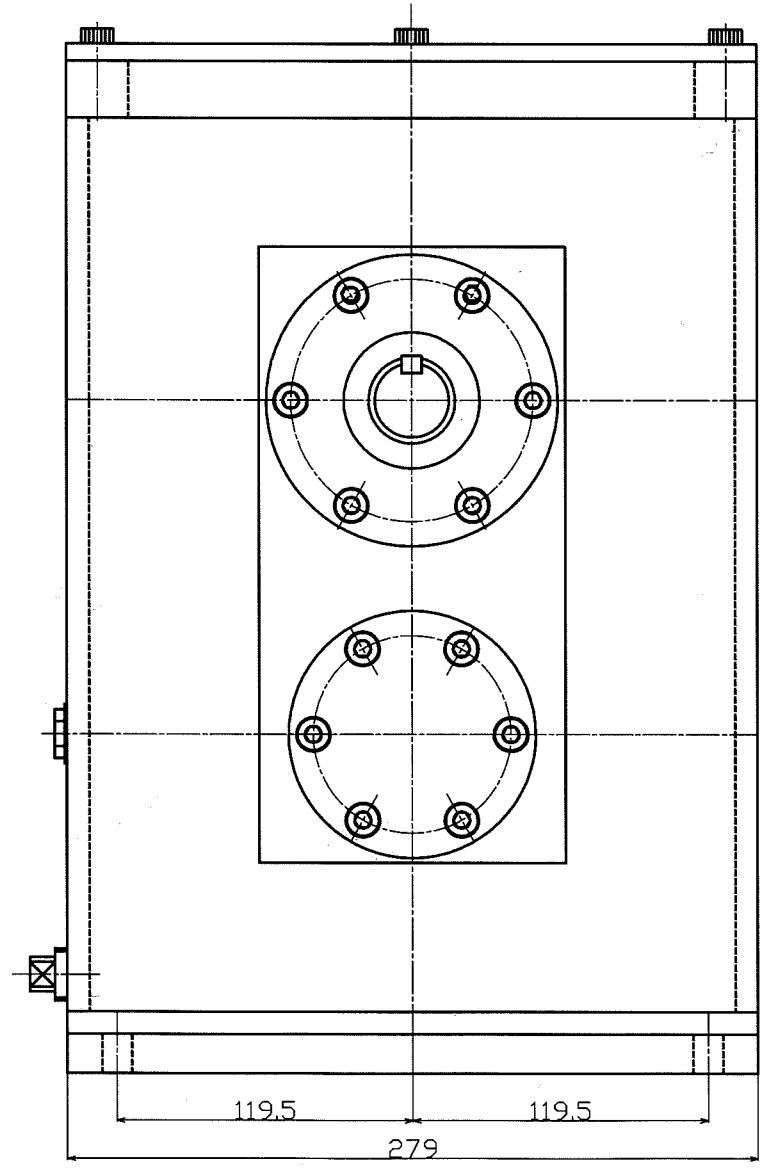
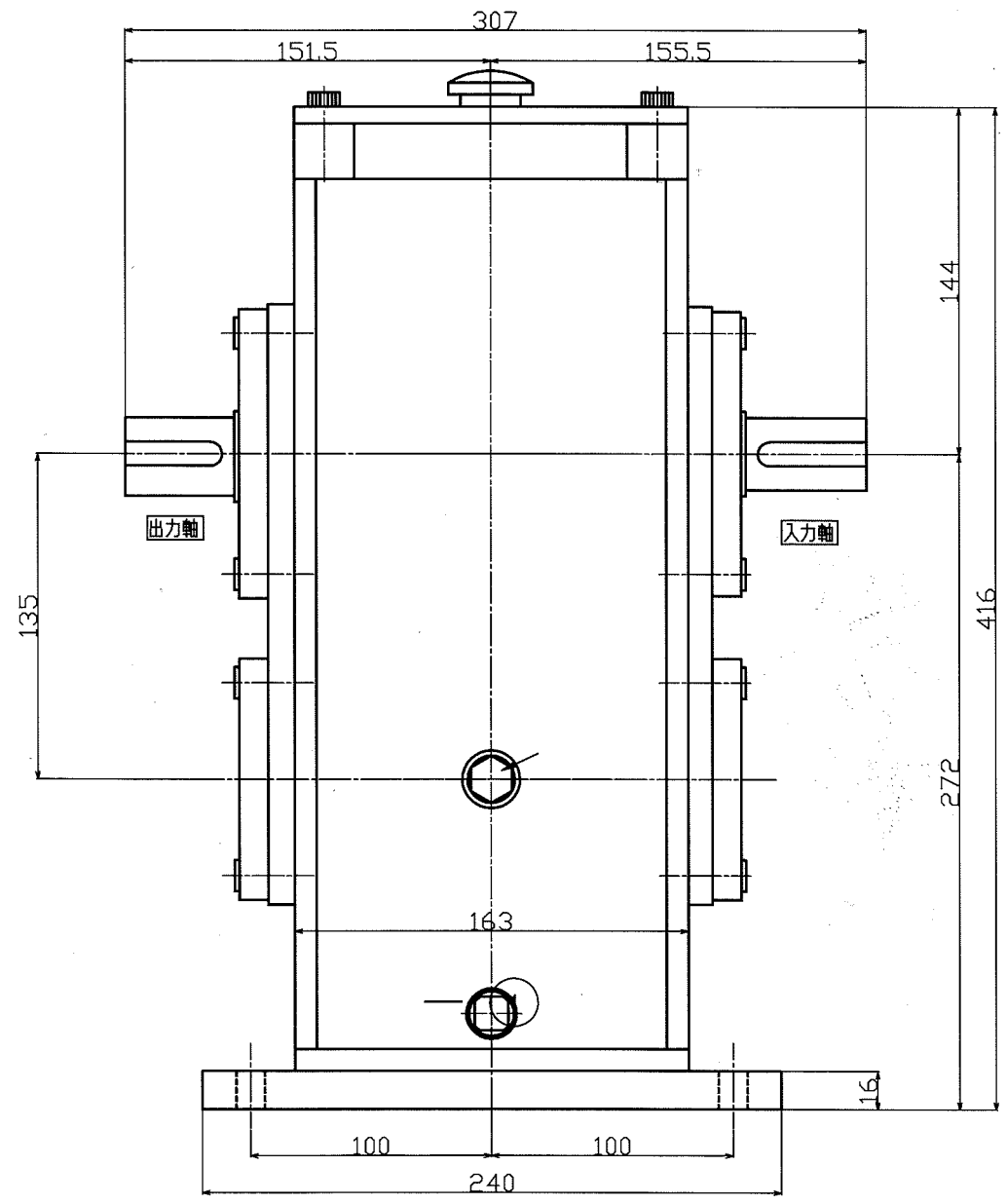
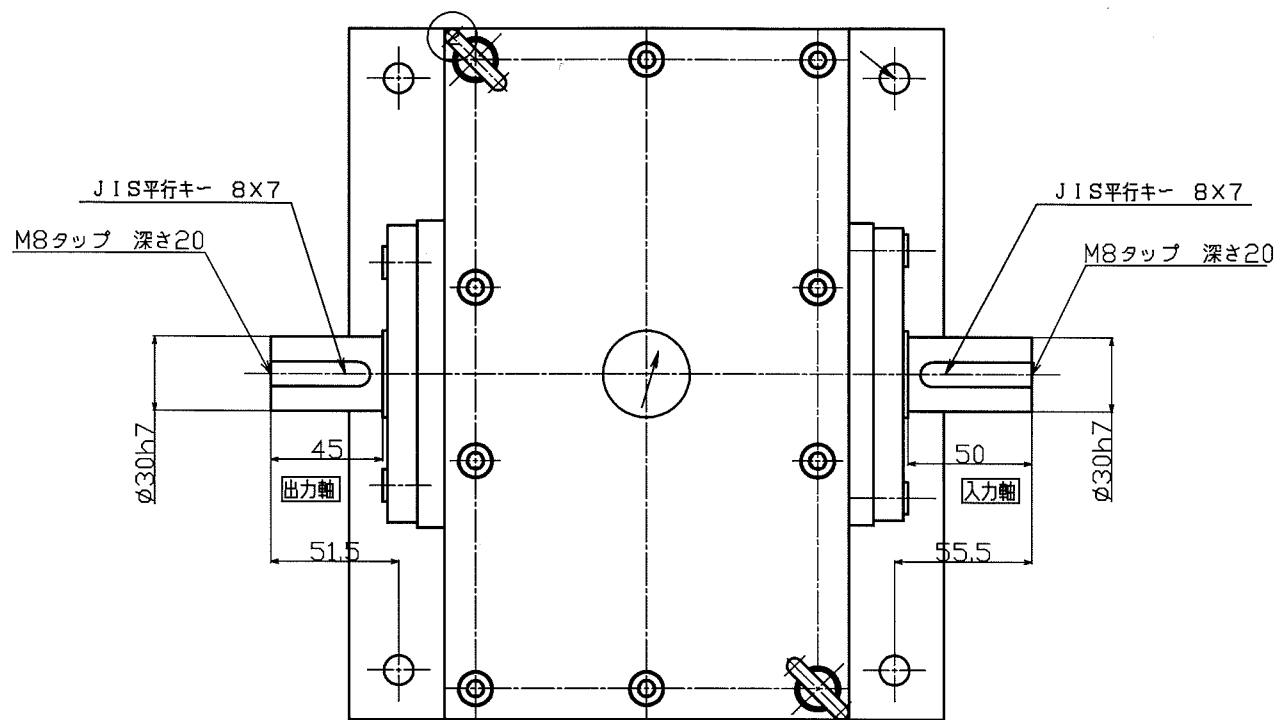


普通寸法差 (削り加工)		
呼び寸法の区分	寸法差	備考
1以上	4以下	0.10, 0.15
4より大	10以下	0.20, 0.30
10より大	60以下	0.30, 0.50
60より大	250以下	0.50, 1.00
250より大	1000以下	1.00, 2.00



増速比 8:1  
1.5kw用増速機

品番	品名	図番	材質	個数	備考
	型式名称	MS-9T 外形図			
尺度	1/2	角法	3角法	使用個所	廠
図番		日付	2016.2.12		
社長	課長	検図	設計	J.A	製竹中 写
株式会社 益製作所					