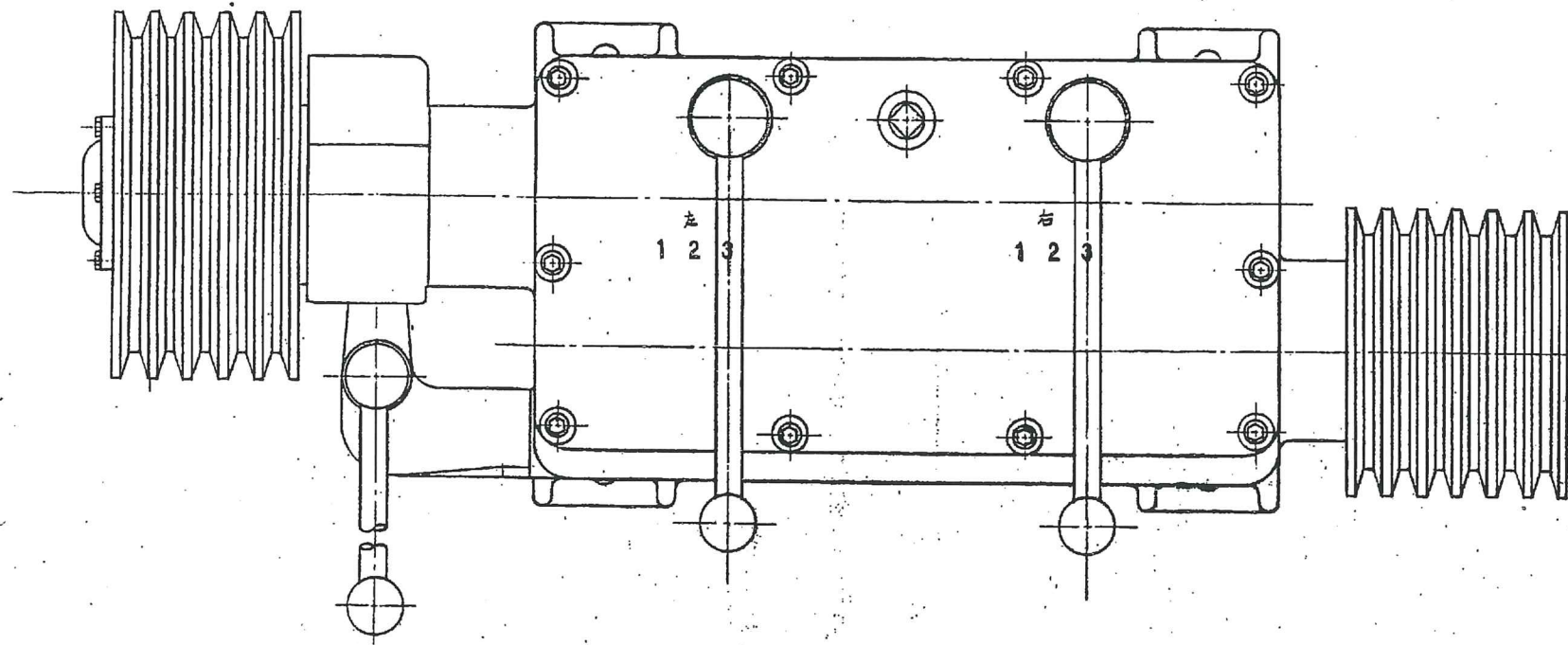
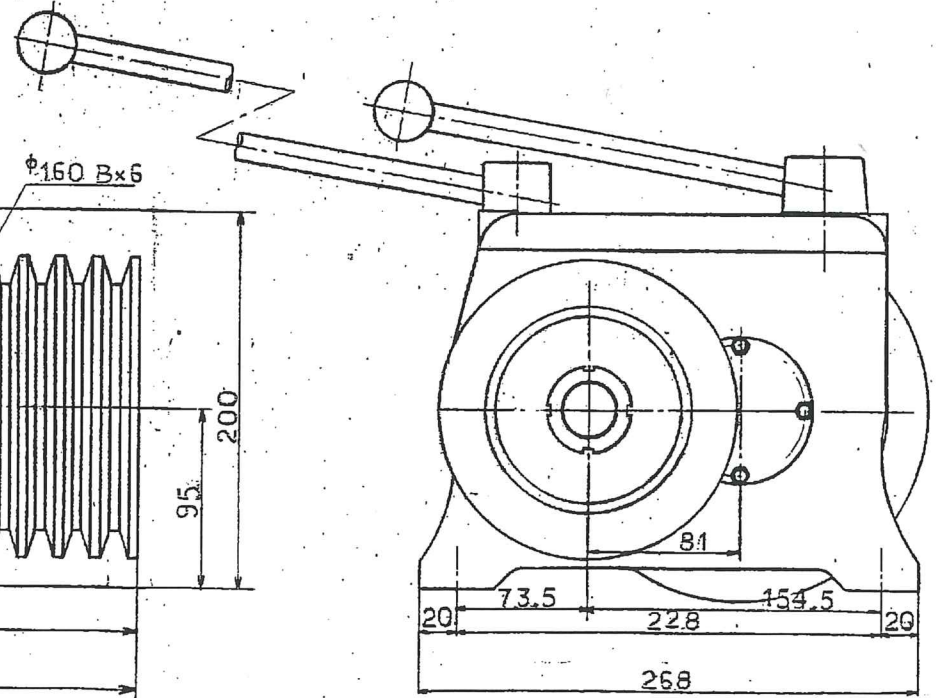
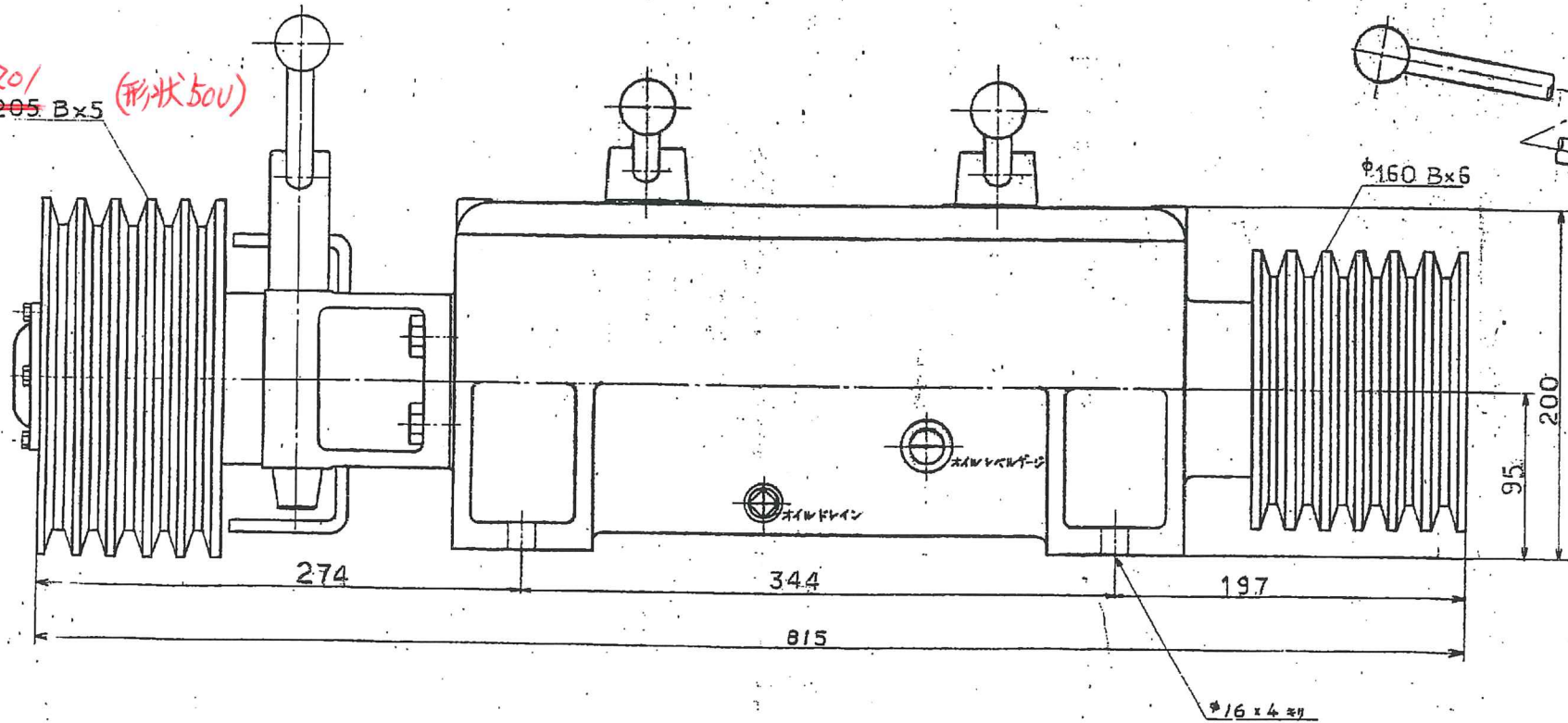


普通寸法表 (剛号加工)	
呼び寸法 (mm)	公差 (mm)
12以上	±0.05
16以上	±0.07
20以上	±0.1
25以上	±0.15
30以上	±0.2
40以上	±0.3
50以上	±0.4
60以上	±0.5
70以上	±0.6
80以上	±0.7
90以上	±0.8
100以上	±1.0



2020.3.13

φ201  
φ205 Bx5 (形状50V)



	1速	2速	3速	4速	5速	6速	7速	8速	9速
左	2	2	3	3	3	2	1	1	2
右	3	1	2	3	1	3	1	1	1
速度比	0.15	0.18	0.25	0.32	0.40	0.54	0.64	0.80	1.08

クラウチ村

品番	MS-915	名称	MS-915 9.5C 外形図
尺法	3角法	使用箇所	
日付	56年2月/01		
社名	株式会社 益製作所		

図番	56年2月/01
社名	株式会社 益製作所
製図者	
承認者	
検査者	
符号	