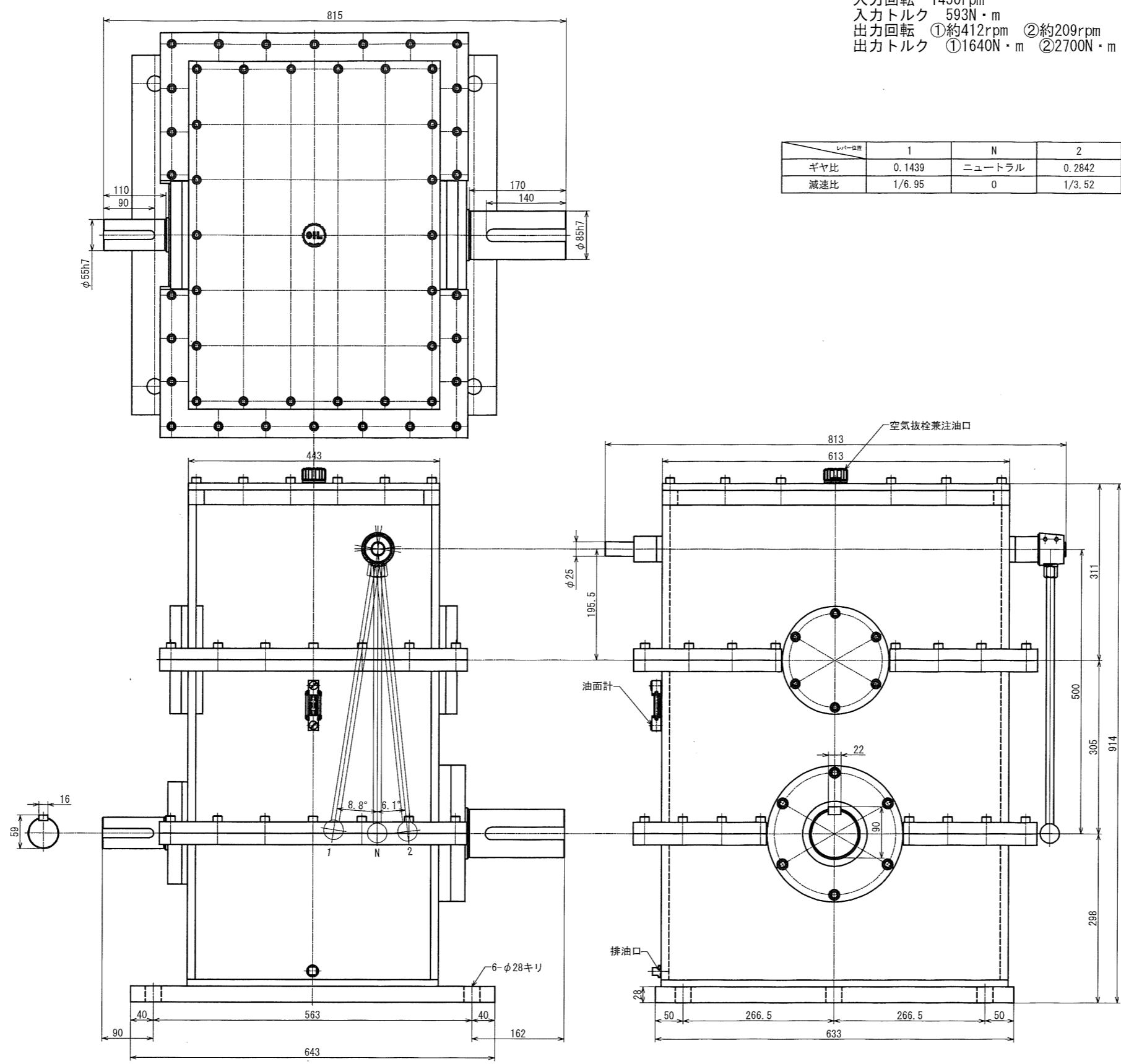


普通寸法表 (列挙加工)			
寸法	公差	寸法	公差
0.1	±0.05	1.0	±0.05
0.2	±0.05	1.5	±0.05
0.3	±0.05	2.0	±0.05
0.4	±0.05	2.5	±0.05
0.5	±0.05	3.0	±0.05
0.6	±0.05	3.5	±0.05
0.7	±0.05	4.0	±0.05
0.8	±0.05	4.5	±0.05
0.9	±0.05	5.0	±0.05
1.0	±0.05	5.5	±0.05
1.2	±0.05	6.0	±0.05
1.5	±0.05	6.5	±0.05
2.0	±0.05	7.0	±0.05
2.5	±0.05	7.5	±0.05
3.0	±0.05	8.0	±0.05
3.5	±0.05	8.5	±0.05
4.0	±0.05	9.0	±0.05
4.5	±0.05	9.5	±0.05
5.0	±0.05	10.0	±0.05

動力 90kw
 入力回転 1450rpm
 入力トルク 593N・m
 出力回転 ①約412rpm ②約209rpm
 出力トルク ①1640N・m ②2700N・m

レバー位置	1	N	2
ギヤ比	0.1439	ニュートラル	0.2842
減速比	1/6.95	0	1/3.52



図番	*	図面名称	概略寸法図
形式名称	MS-90-2TYT型変速機	尺度	1:1
角法	◎	承認	◎
製図	◎	接図	◎
製造	◎	検査	◎

改定 日付 *** 事由 * 担当 * No. 0000

株式会社 益製作所 日付 2021年10月4日