

普通寸法差 (剛加工)			
呼び寸法 / 区分	公差	公差	公差
10以上	0.05	0.1	0.3
4以下	0.07	0.2	0.5
10以下	0.1	0.3	0.7
100以下	0.2	0.5	1.2
1000以下	0.3	0.8	2.0

指示無き場合は各面取りノット
▽(〜▽▽▽)

概略仕様

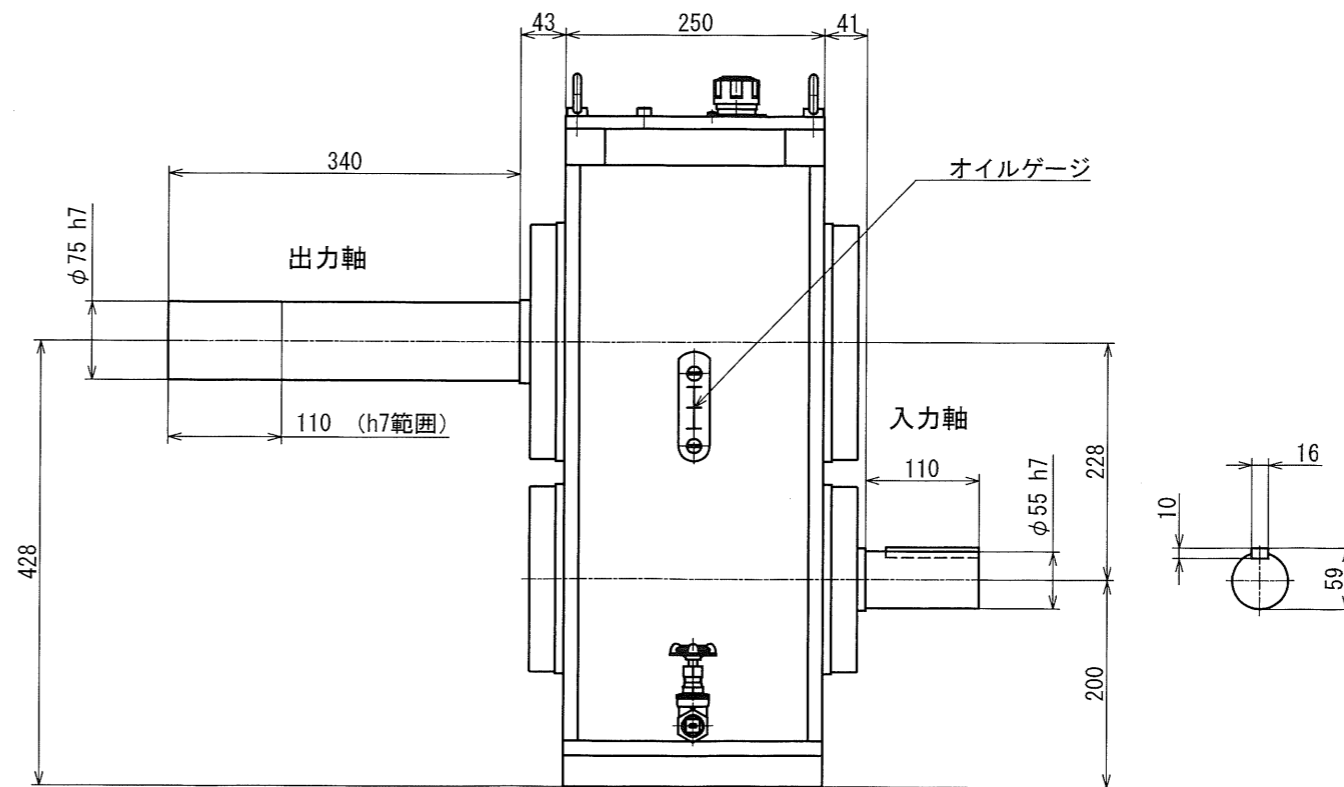
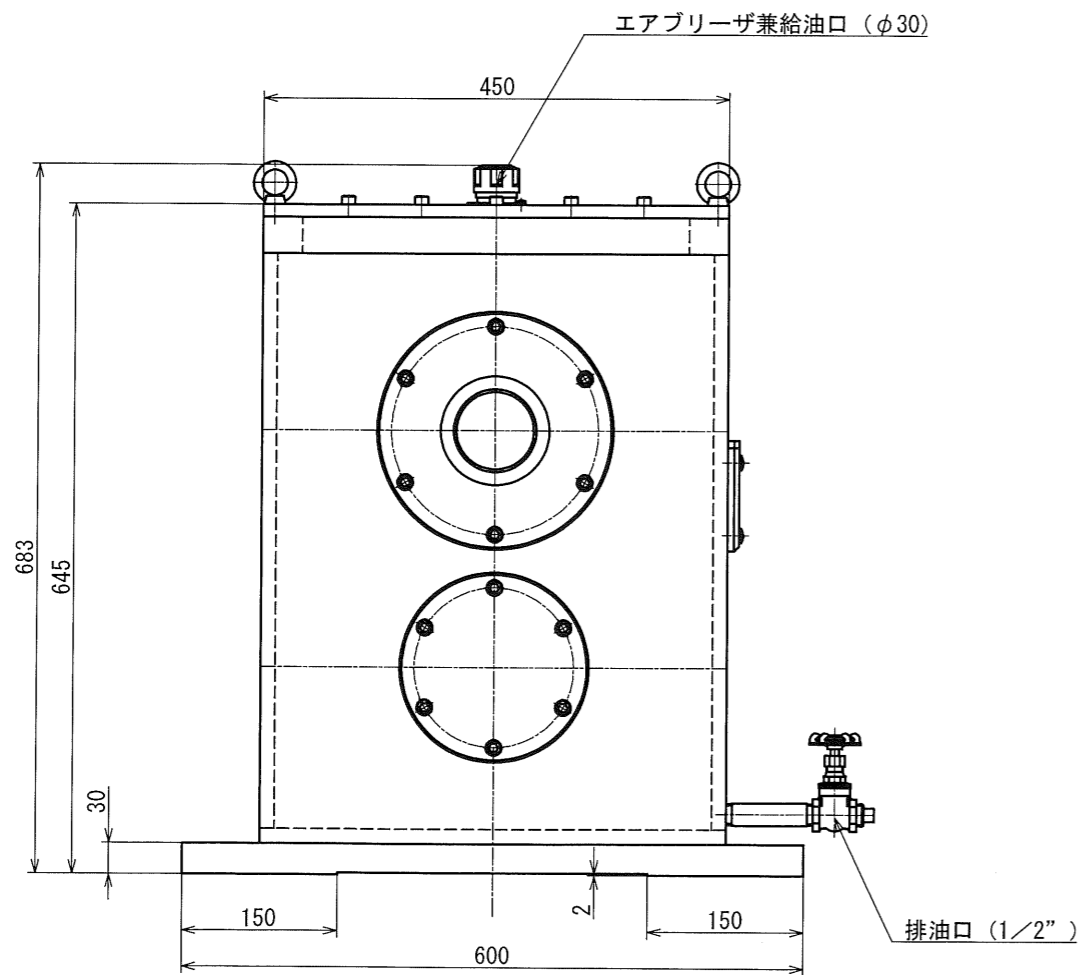
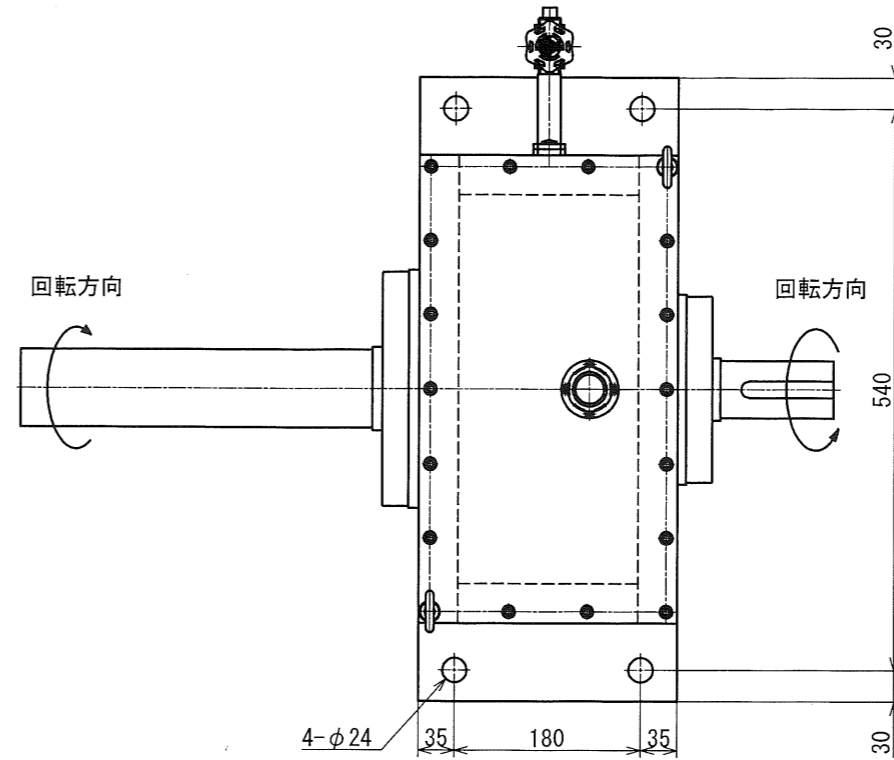
入力：90KW 1,465RPM

最大許容入力トルク：587N・m

出力回転数：約800RPM

重量：約280Kg

オイル：#68 約30L



図番	MS-90-1-A0D	図面名称	概略外形図			
形式名称	MS-90-1型変速機	尺度	1:5	角法	◎ □	
株式会社 益 製作所	日付	2023年3月8日	承認	検図	製図	