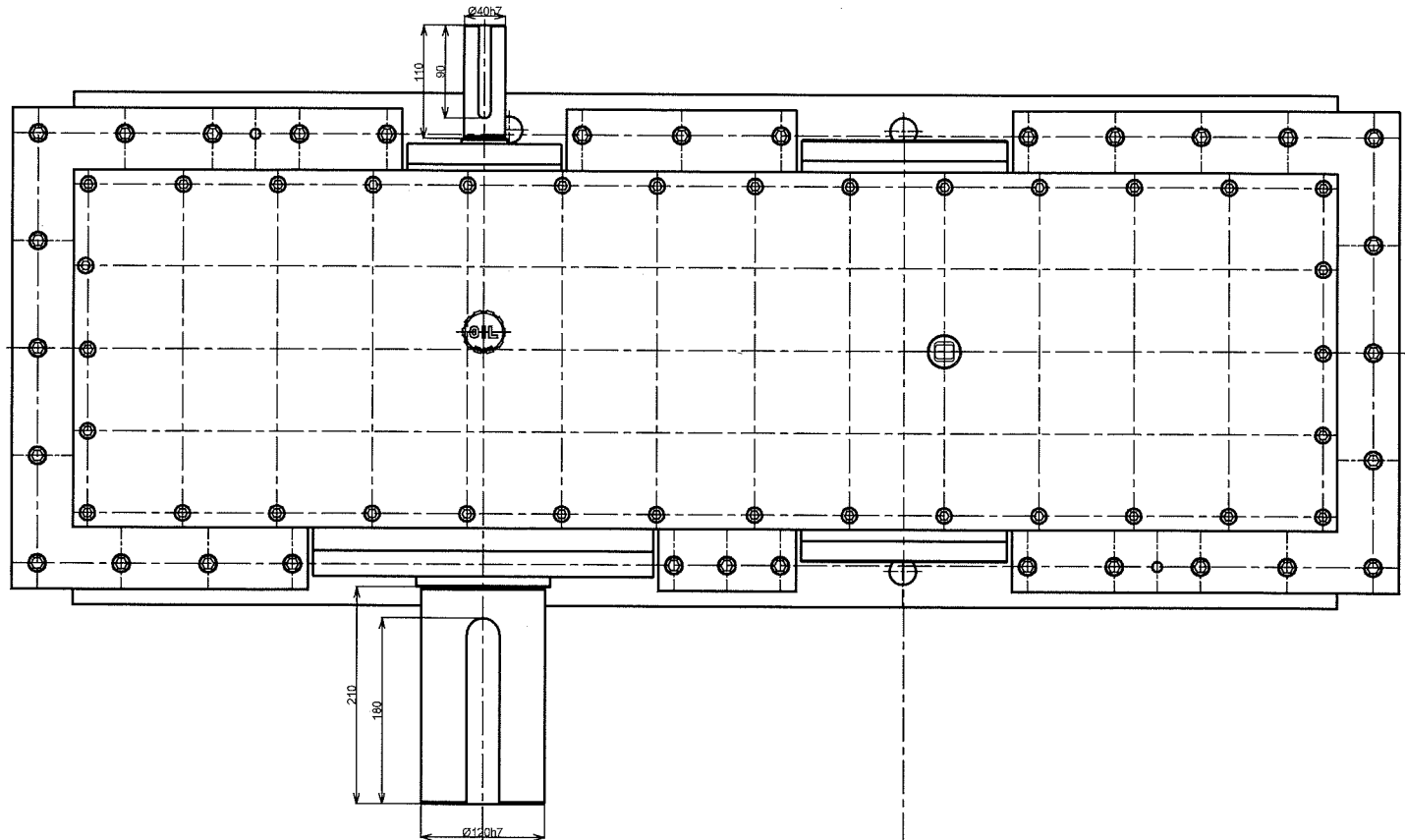
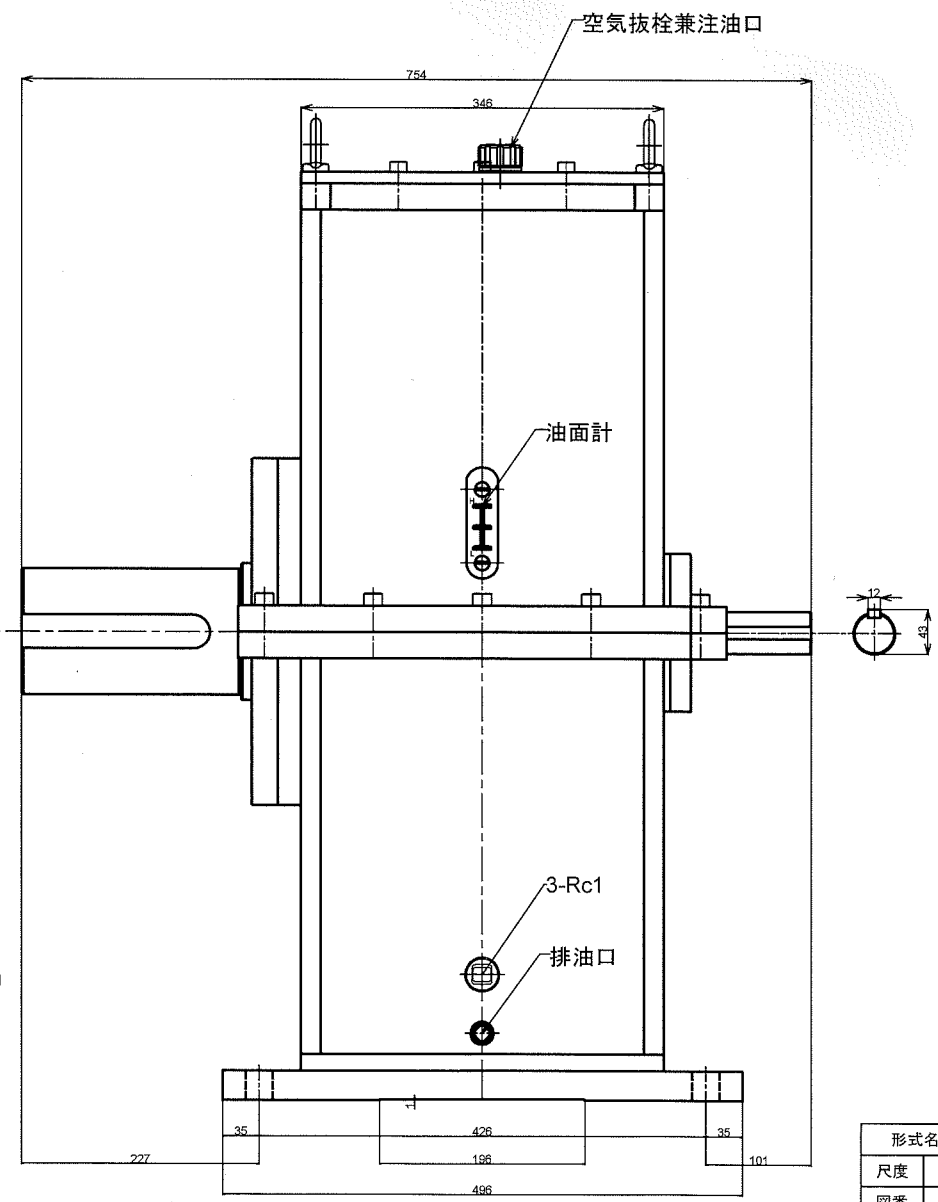
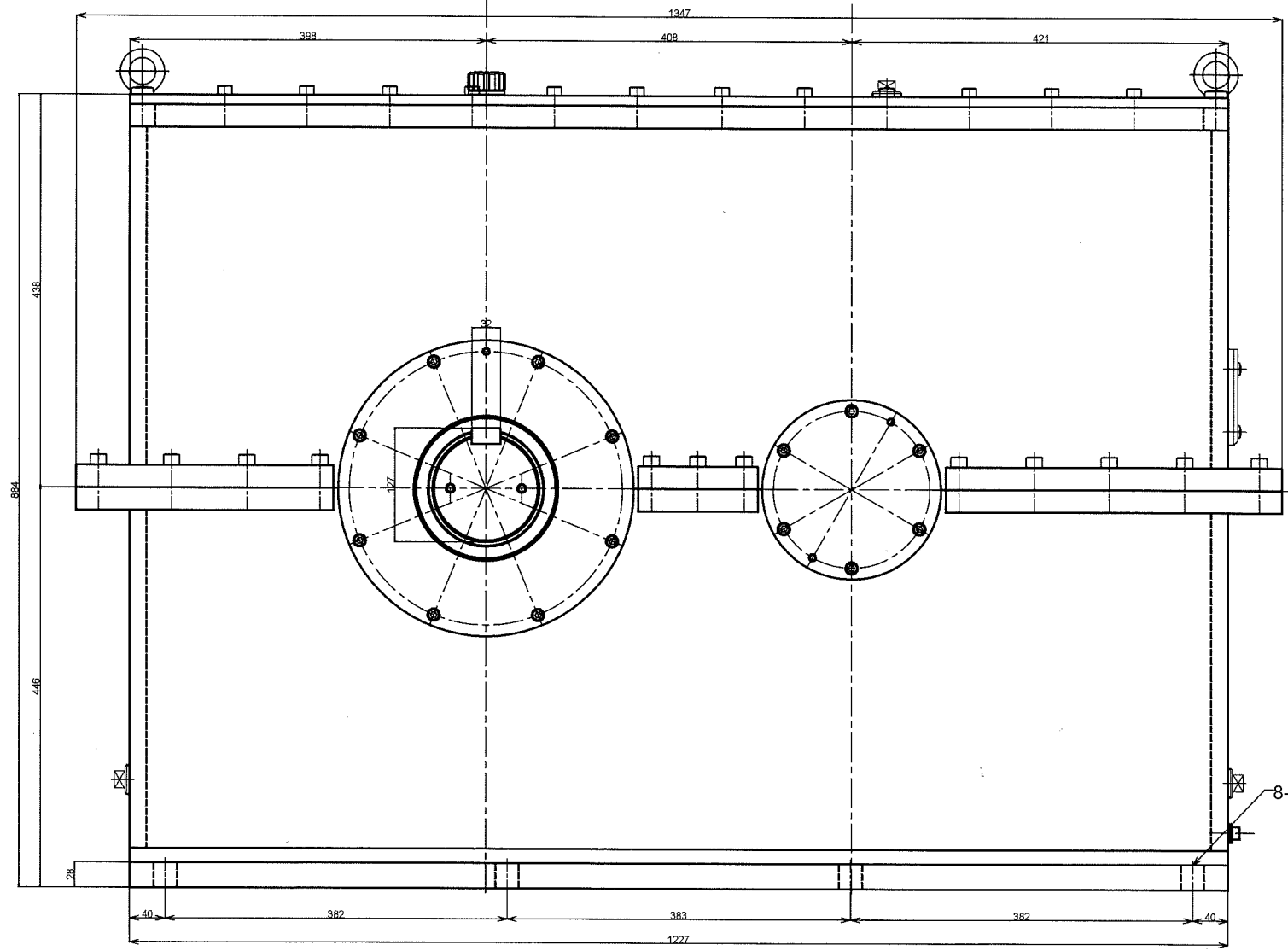


MS-9.8-33/1D	MS-9.8-33/1D
MS-9.8-33/1D	MS-9.8-33/1D
MS-9.8-33/1D	MS-9.8-33/1D
MS-9.8-33/1D	MS-9.8-33/1D
MS-9.8-33/1D	MS-9.8-33/1D
MS-9.8-33/1D	MS-9.8-33/1D
MS-9.8-33/1D	MS-9.8-33/1D
MS-9.8-33/1D	MS-9.8-33/1D
MS-9.8-33/1D	MS-9.8-33/1D
MS-9.8-33/1D	MS-9.8-33/1D



動力 9.8kw相当試供体油圧モーター
 入力回転数 10rpm
 入力トルク 9331N・m
 出力回転数 約334rpm
 出力トルク 約280.1N・m
 増速比 33.4:1



形式名称	MS-9.8-33/1D型増速機 外形図		
尺度	1:7	角法	三角法
図番		日付	2018.8.3
社名	株式会社	製	行中
○ 株式会社 益 製作所			