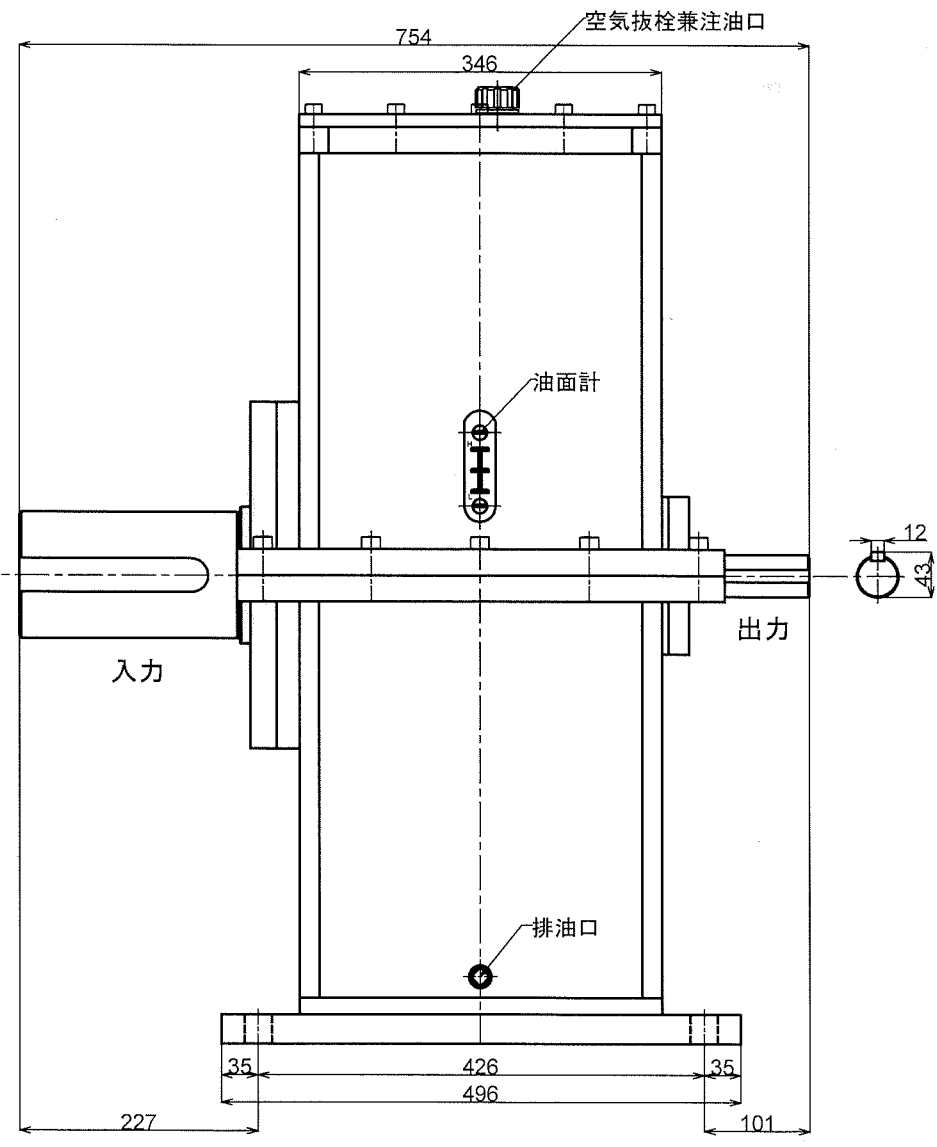
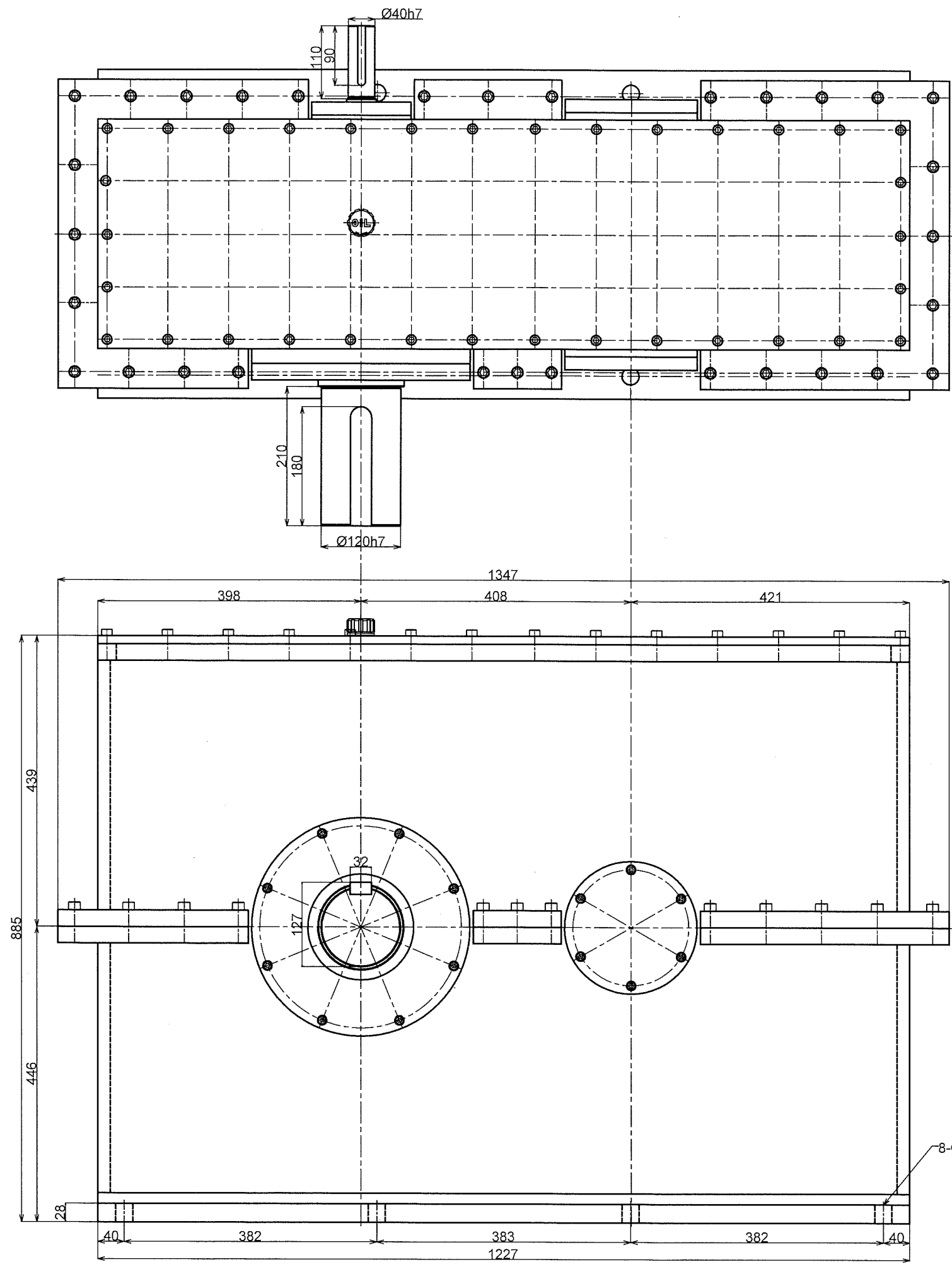


項目	内容	単位	値
全長	1227	mm	
全高	885	mm	
重量	15.0	kg	

動力 9.8kw相当試供体油圧モーター
 入力回転数 10rpm
 入力トルク 9331N・m
 出力回転数 約318rpm
 出力トルク 約294.2N・m
 増速比 31.8:1



形式名称	MS-9.8-32/1D型増速機 概略寸法図		
尺度	1:7	角法	三角法
図番		日付	2018.5.7
社名	部長	検図	設計
			製図 竹中
○ 株式会社 益 製作 所			