

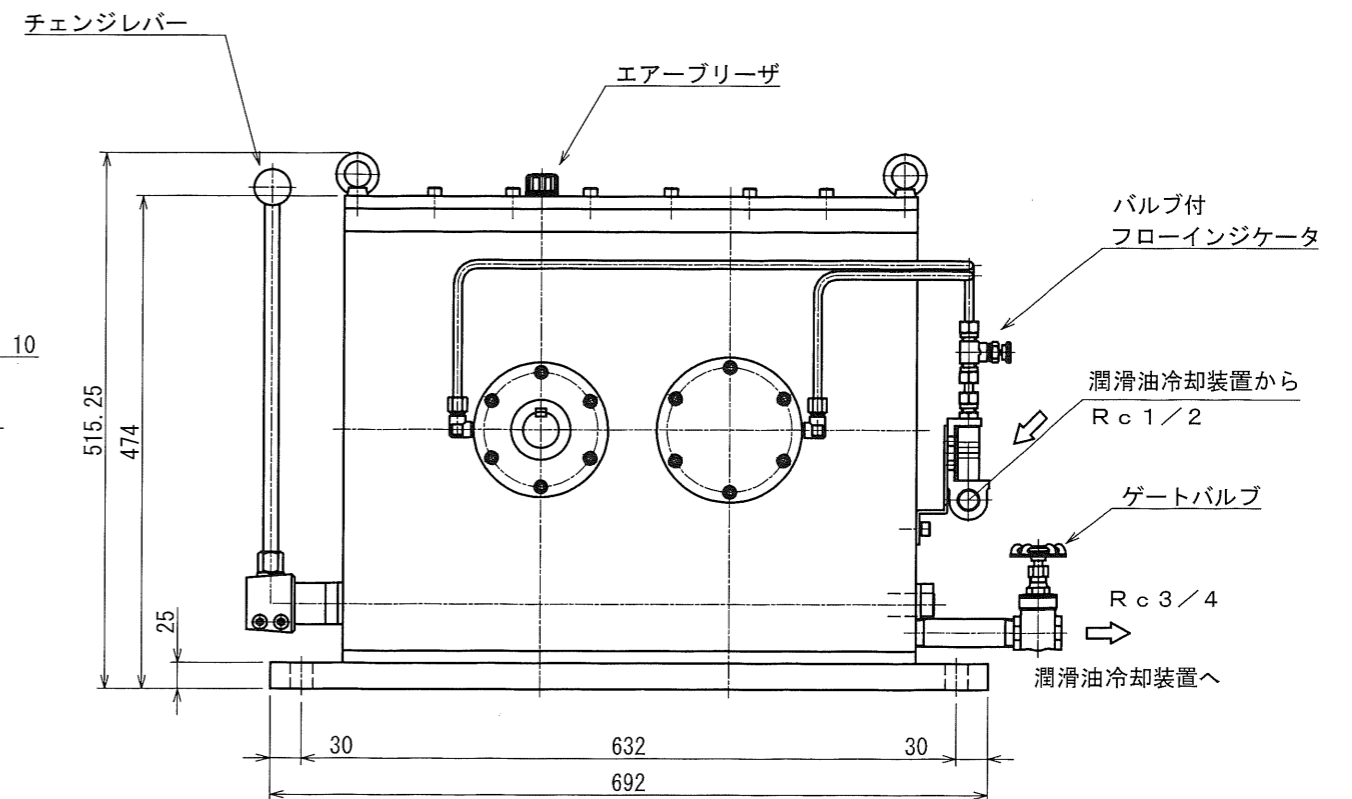
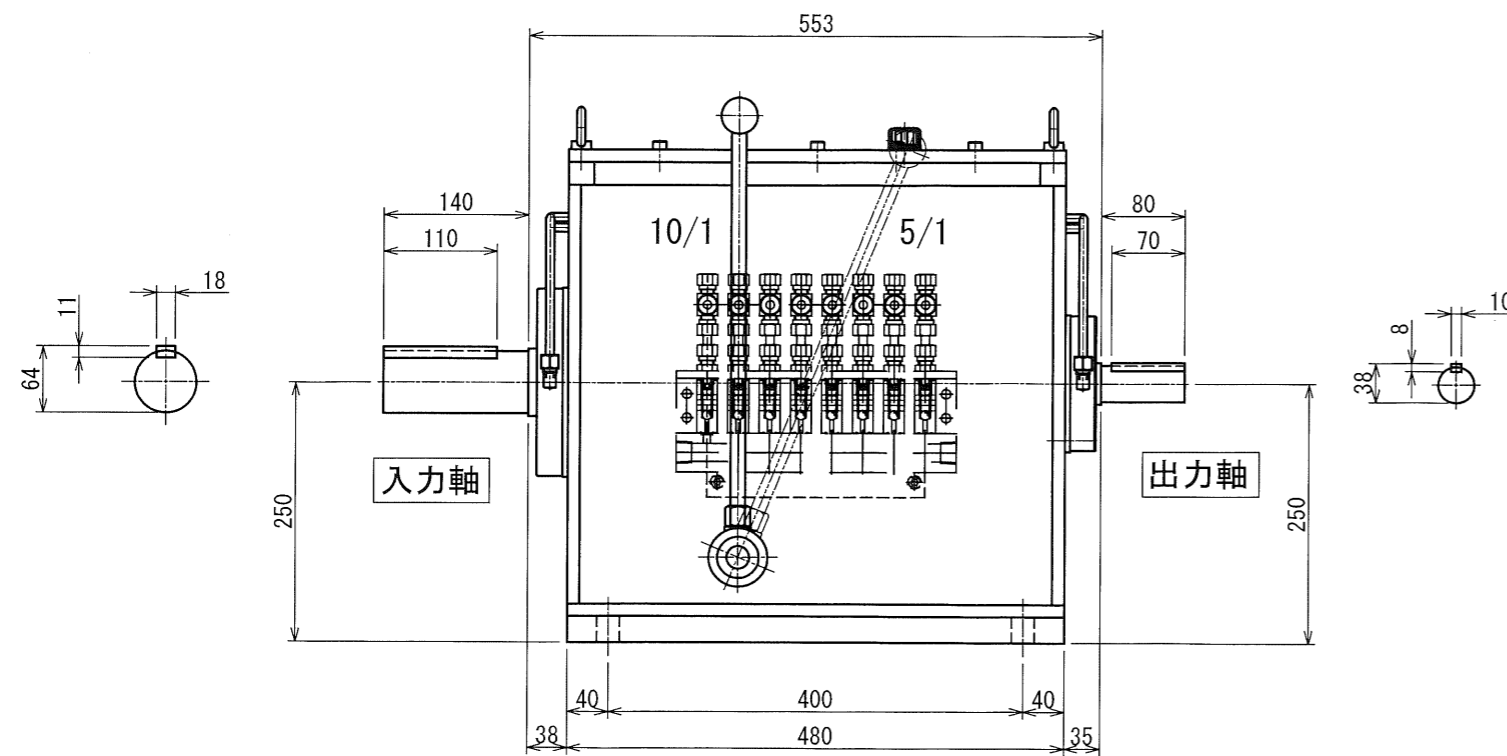
概要諸元

許容入力回転数：1,000 rpm
 許容入力トルク：900 N·m
 変速比 1速：約10.00/1
 2速：約5.03/1

出力回転数：3,000 rpm
 出力トルク：約100 N·m

フローインジケータ仕様
 耐圧：0.8 MPa
 耐熱：80°C

重量：約 Kg
 回転部イナーシャ（入力軸換算）J = Kg·m²



| | | | | | | |
|------------|-----------------|-----------|-------|----|----|--|
| 図番 | MS-9.5-2YA-AOD | 図面名称 | 概略外形図 | | | |
| 形式名称 | MS-9.5-2YA 型変速機 | 尺度 | 1:5 | 角法 | ◎ | |
| 株式会社 益 製作所 | 日付 | 2023年9月8日 | 承認 | 検図 | 製図 | |