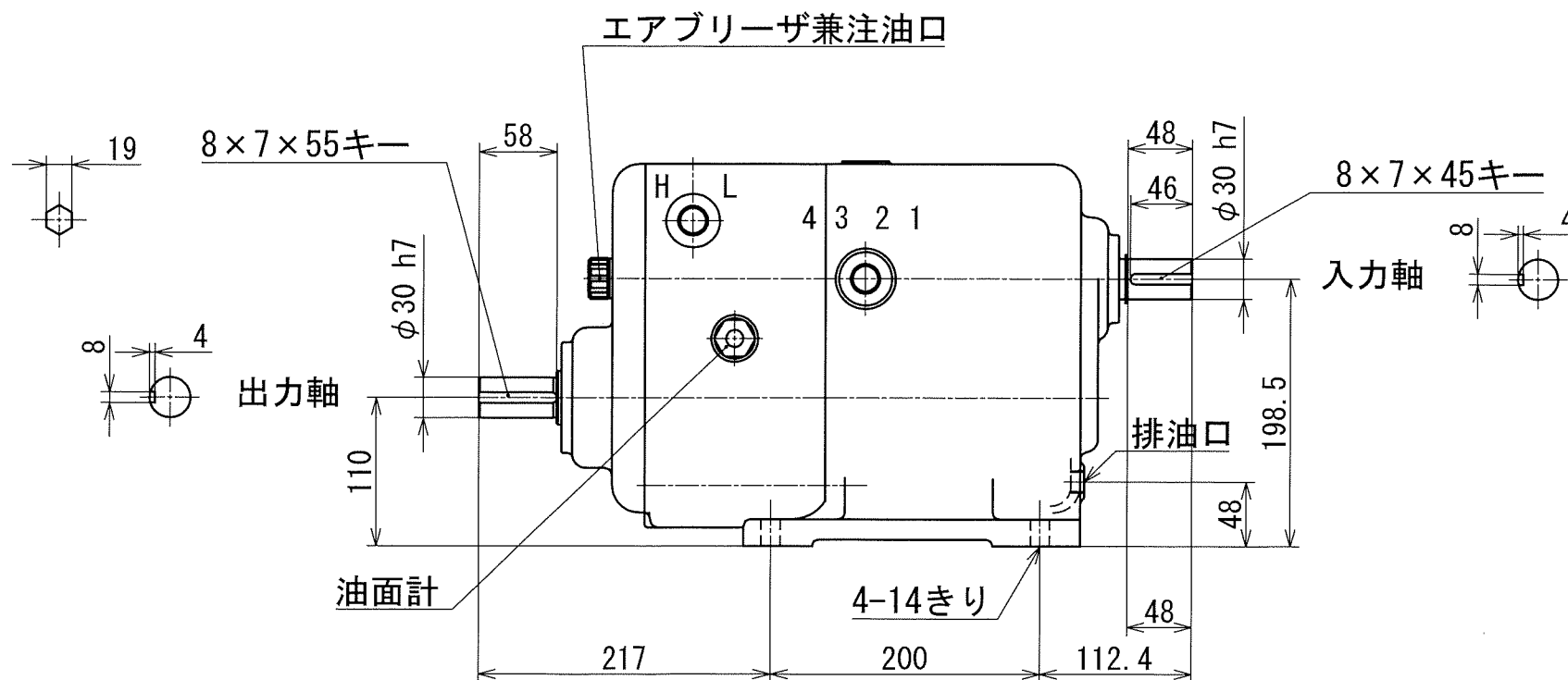
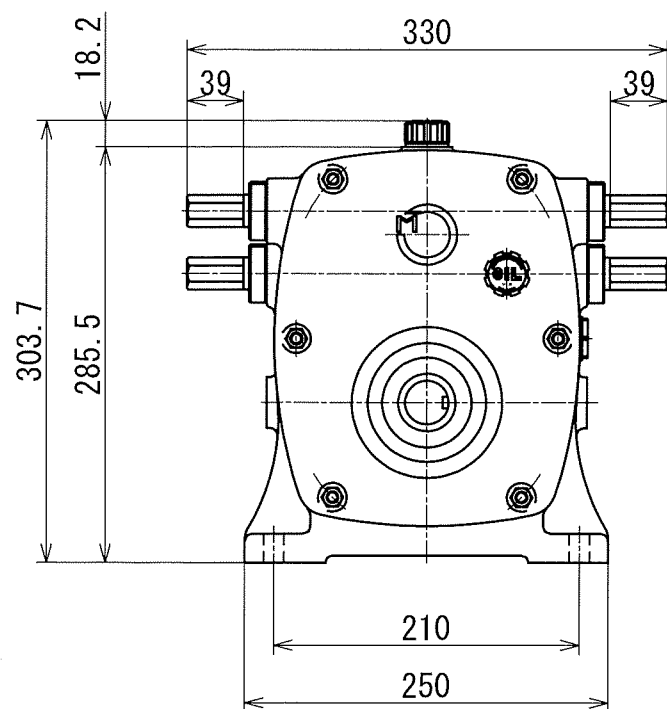
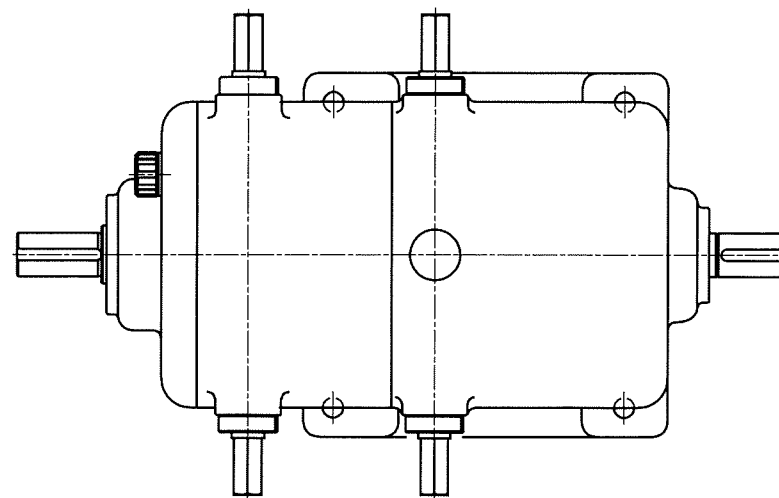


普通寸法差 (削り加工)			
呼び寸法ノ区分	寸法公差		
	精級	中級	粗級
1以上 4以下	0.05	0.1	0.3
4以上 16以下	0.07	0.2	0.5
16以上 63以下	0.1	0.3	0.7
63以上 250以下	0.2	0.5	1.2
250以上 1000以下	0.3	0.8	2.0

指示無キ部分ハ糸面取りノコト
G
▽ (~ ∇ ∇ ∇)

変速レバー位置		1	2	3	4
変速比	H	0.3409	0.5945	0.9666	1.3600
	L	0.0544	0.0948	0.1542	0.2170

MS-805V型タテ型 (出力軸上向き) 【東京インキ様仕様: プーリーなし】
* チェンジシャフト: 軸端六角形



型式名称		MS-805V (縦型) 型変速機 外形図			
尺度	1:5	角法			
図番		日付	2020.3.19		
社長	課長	検図	設計	製図	
株式会社 益製作所					