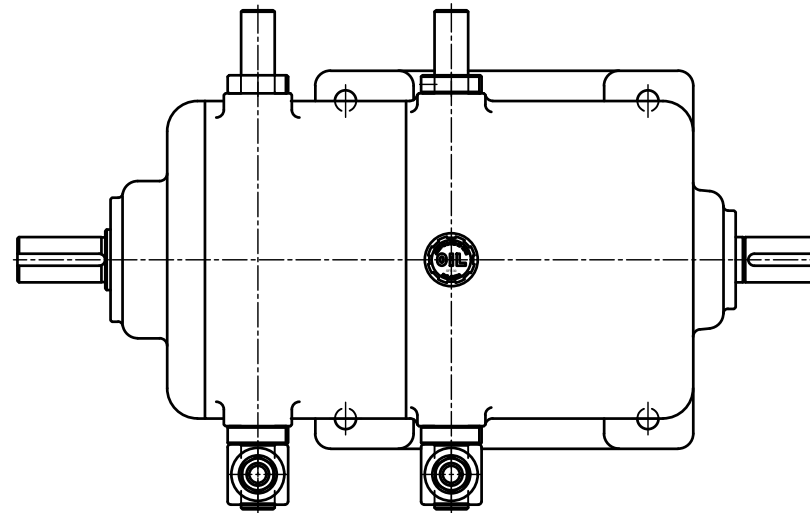


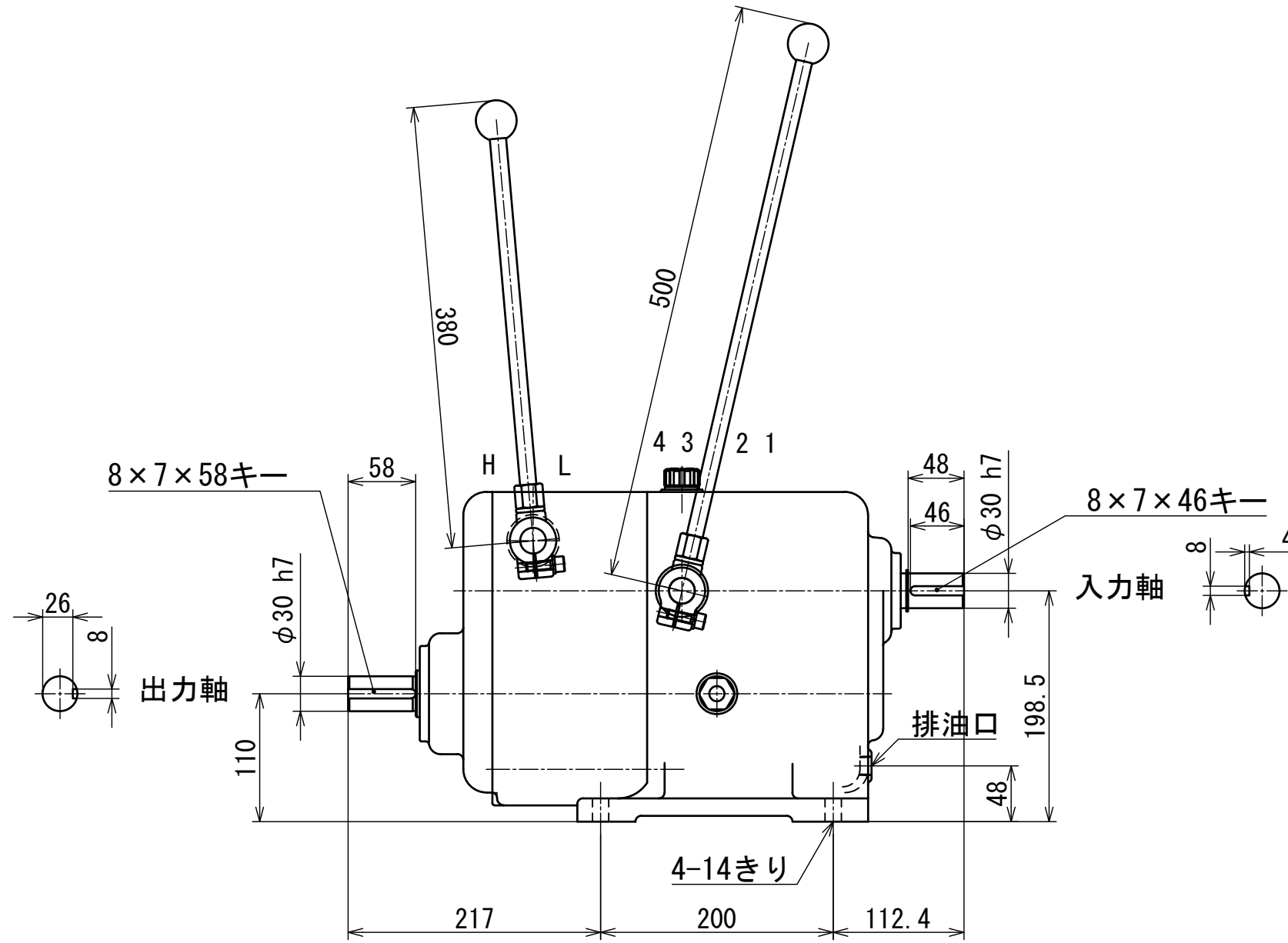
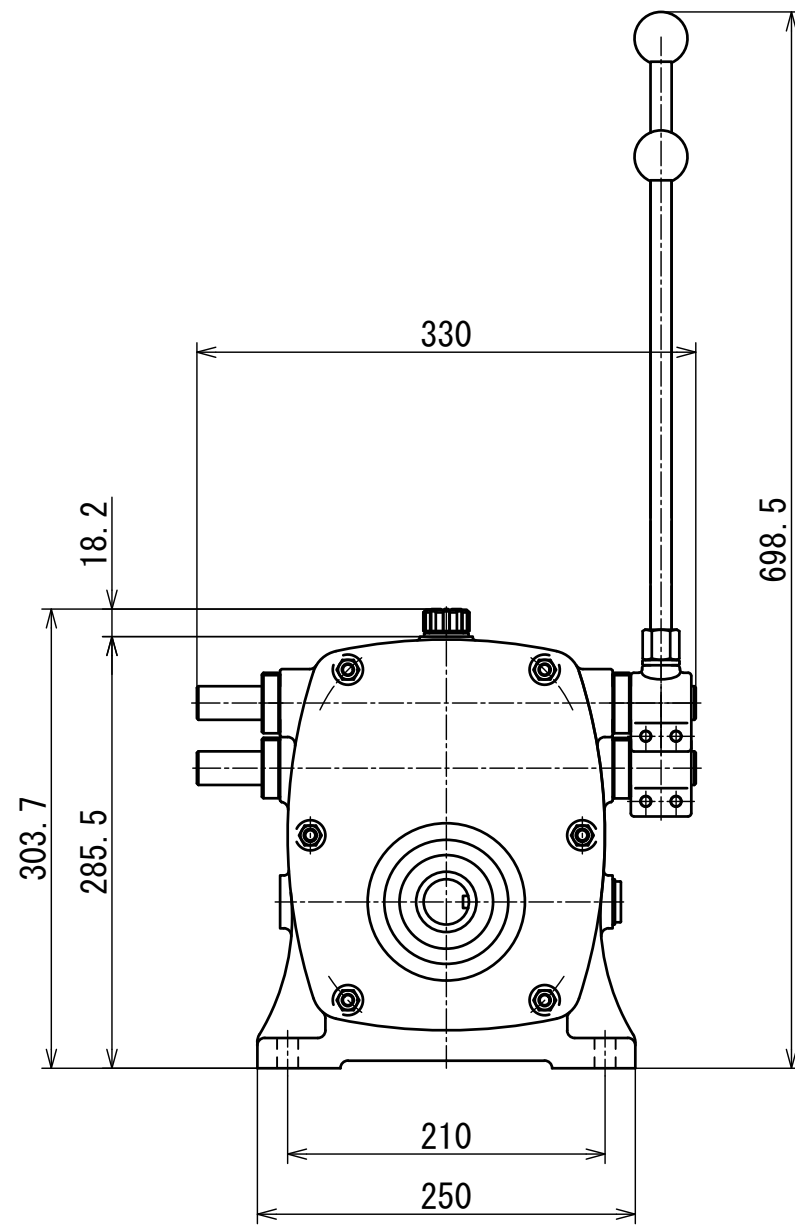
変速レバー位置		1	2	3	4
変速比	H	0.3409	0.5945	0.9666	1.3600
	L	0.0544	0.0948	0.1542	0.2170

変速レバーは各々左右、任意の角度にセット可能です。



普通寸法差 (削り加工)				
呼び寸法ノ区分	寸法公差			粗級
	精級	中級	粗級	
1以上 4以下	0.05	0.1	0.3	
4をこえ 16以下	0.07	0.2	0.5	
16をこえ 63以下	0.1	0.3	0.7	
63をこえ 250以下	0.2	0.5	1.2	
250をこえ 1000以下	0.3	0.8	2.0	

指示無キ部分ハ糸面取リノコト  
G  
▽ ( ~ ▽ ▽ ▽ )



図番	MS-805-0D	図面名称	外形図			
形式名称	MS-805 型変速機	尺度	1:5	角法	⊕ □	
株式会社 益製作所	日付	2023年2月2日	承認	検図	製図	機