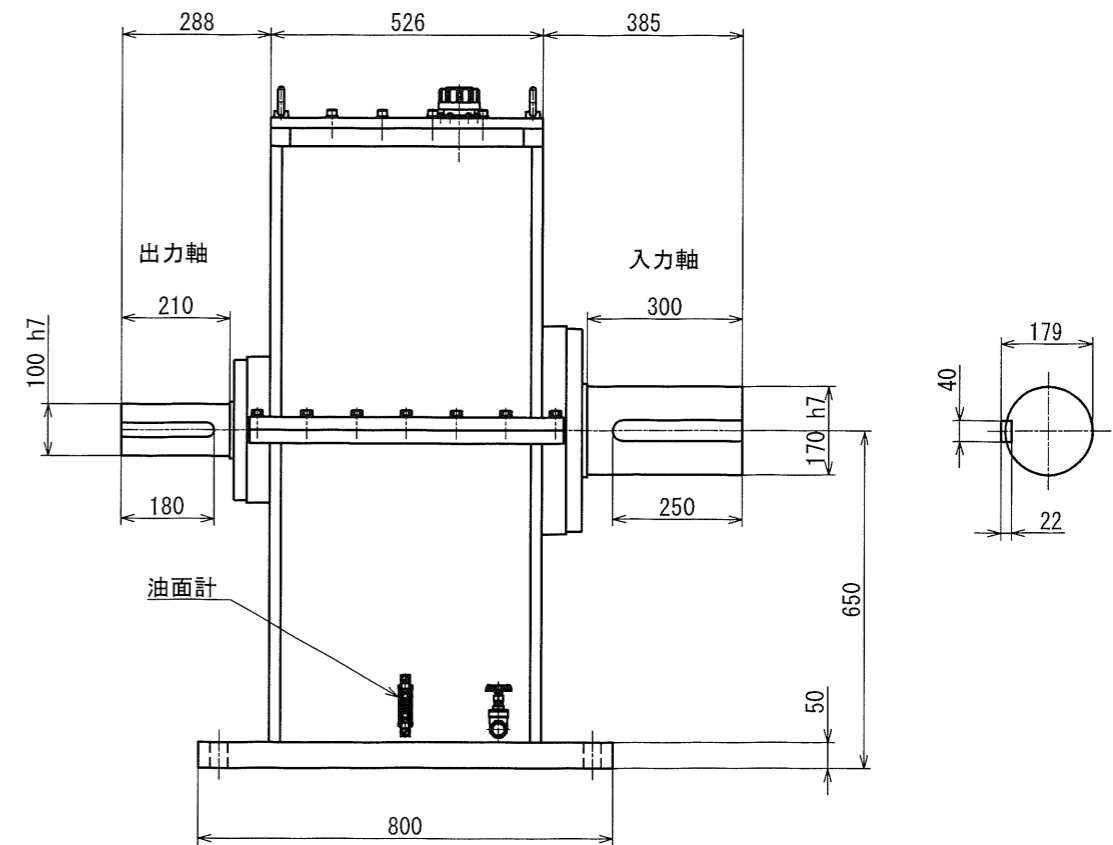
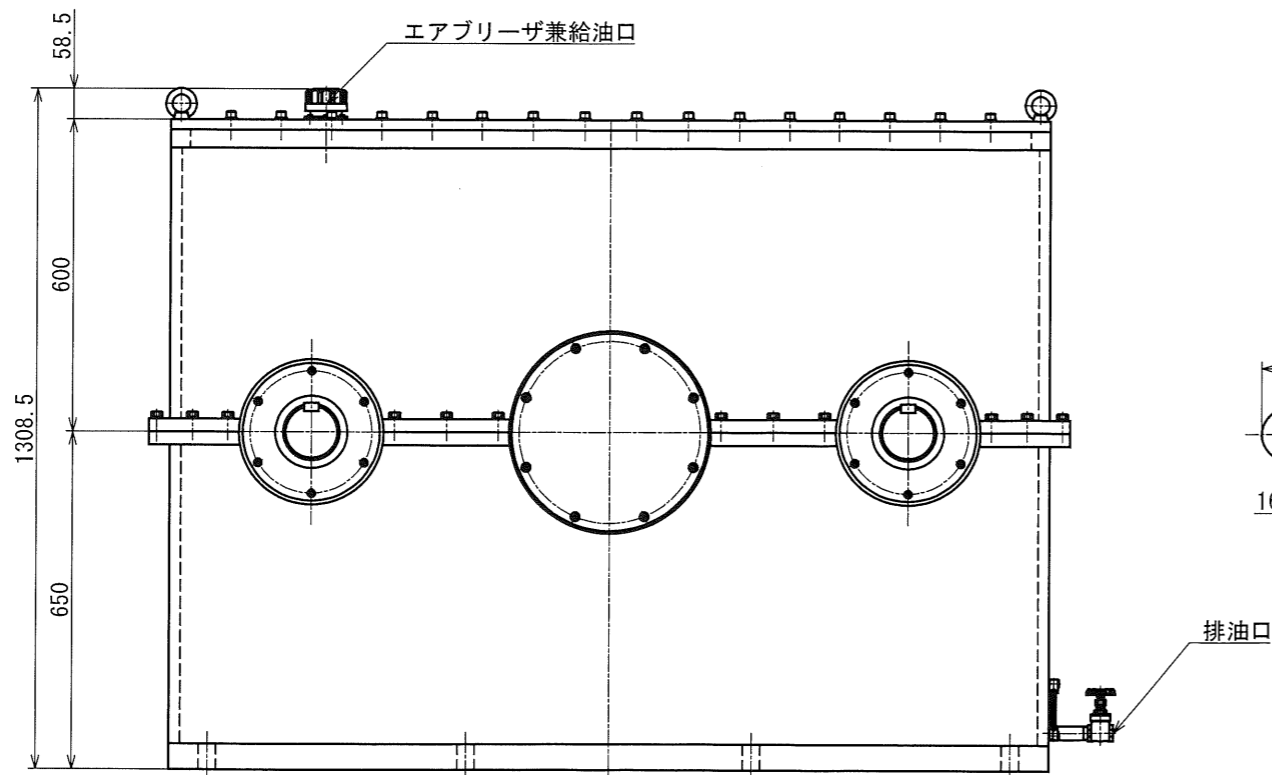


概略仕様  
 入力回転数：270RPM  
 最大入力トルク：28.3KN・M  
 増速比：4.334/1  
 出力回転数：1170RPM  
 重量：約2.7T



図番	MS-4.33TK-A0D	図面名称	概略外形図			
形式名称	MS-800-4.33TK型増速機	尺度	1:10	角法	◎	
株式会社 益製作所	日付	2022年7月28日	承認	検図	製図	