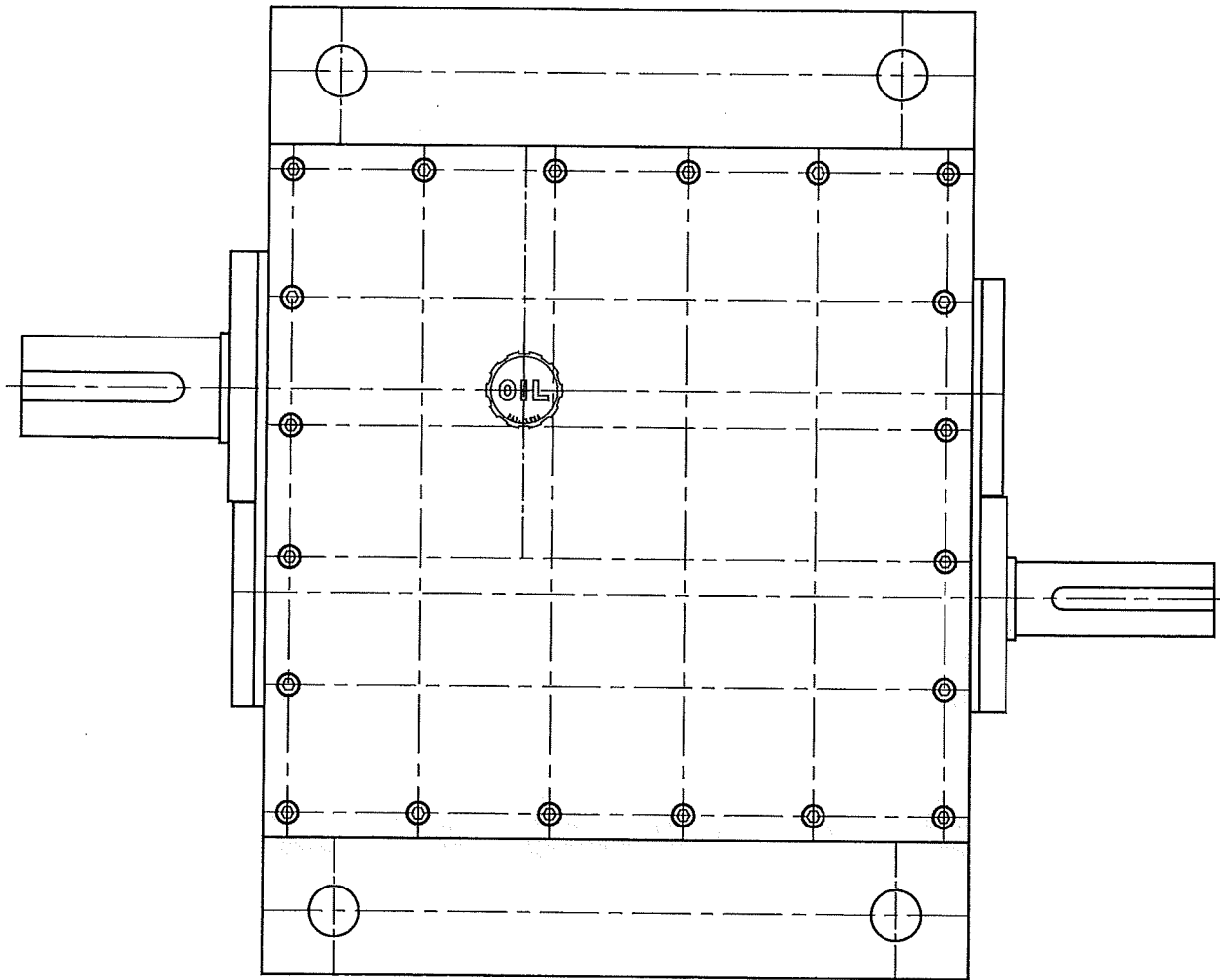
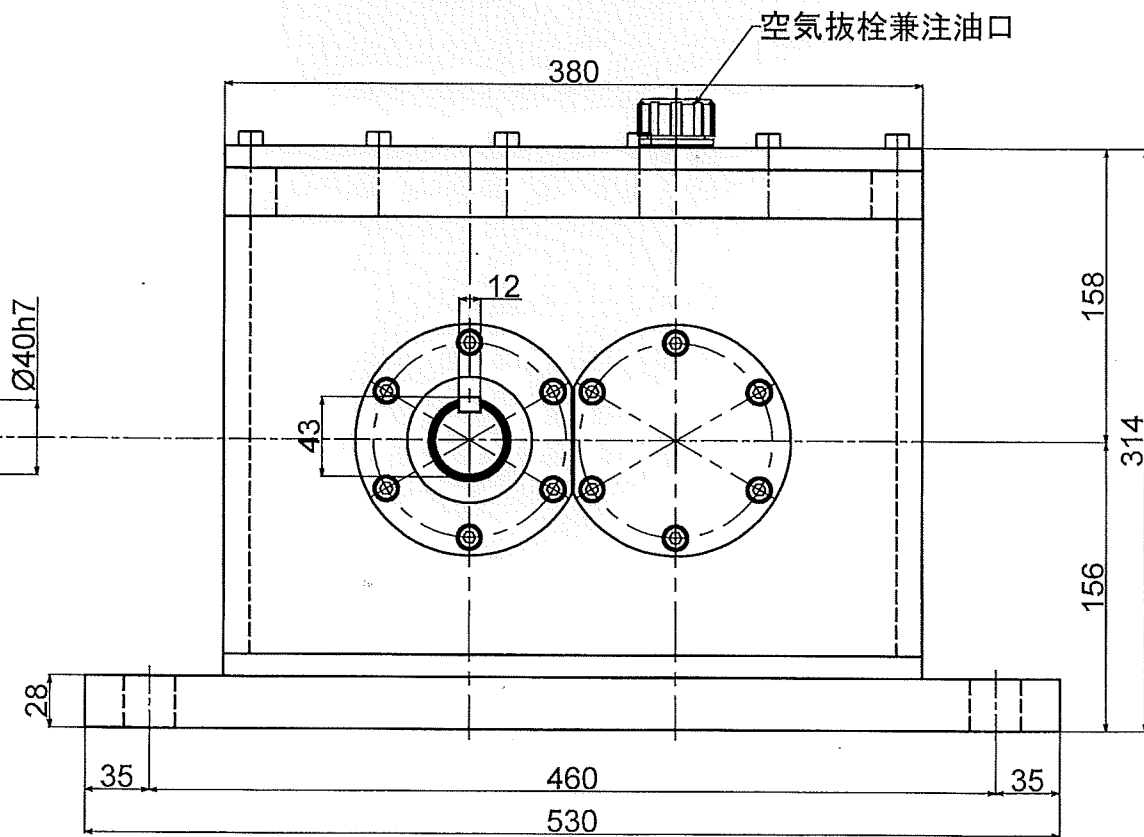
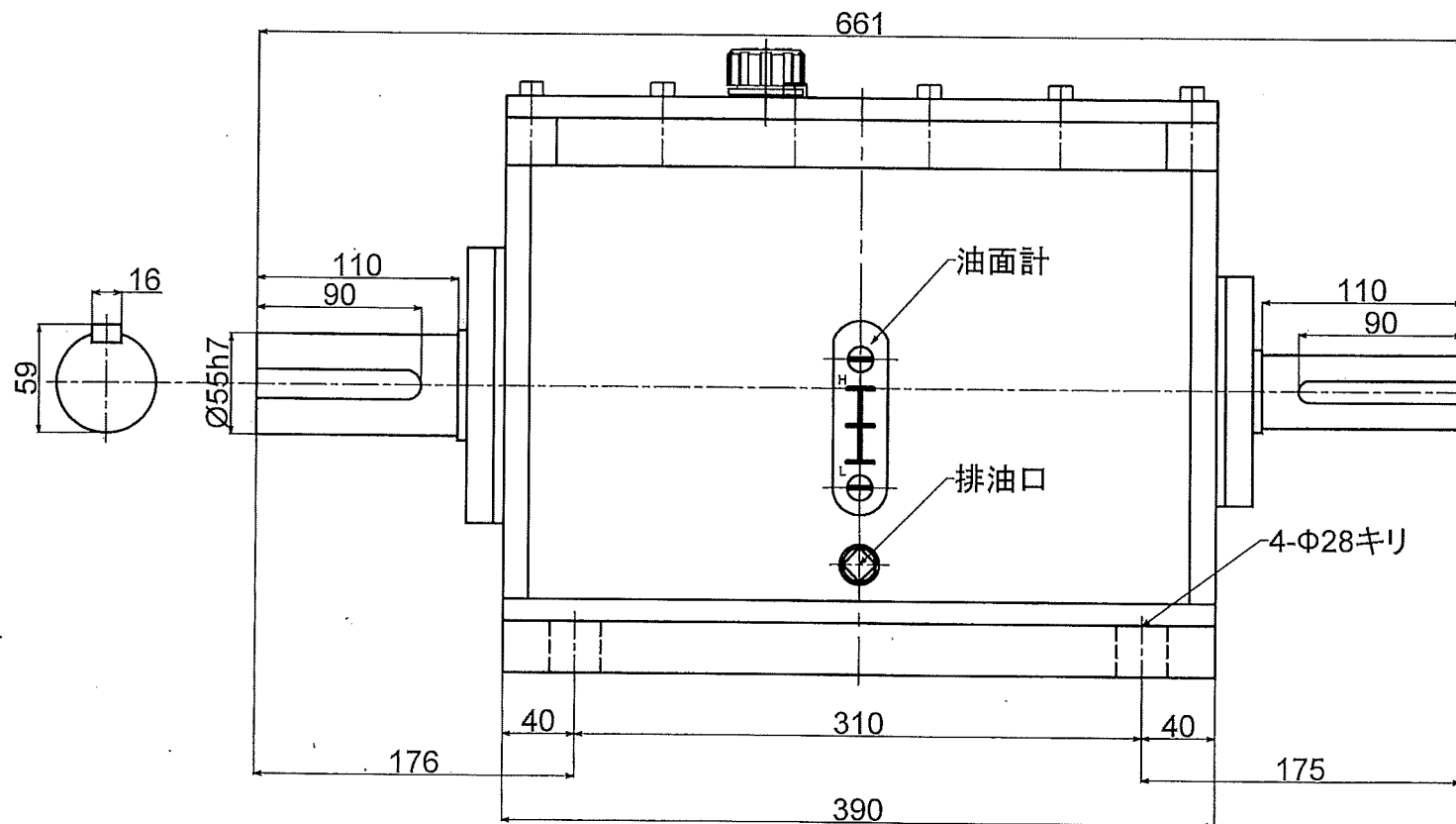


図面番号	MS-78-1/3F
寸法単位	mm
縮尺	1:4
図名	MS-78-1/3F型減速機 概略寸法図
設計	竹中
校核	益
承認	益
発行	2019.4.19



動力 約78kw相当
 入力回転数 3600rpm
 入力トルク 約207N・m
 出力回転数 約1219rpm
 出力トルク 約611N・m
 減速比 1:2.95



形式名称	MS-78-1/3F型減速機 概略寸法図		
尺度	1:4	角法	三角法
図番		日付	2019.4.19
社名	益	設計	竹中
製	益	製	竹中

株式会社 益 製作所