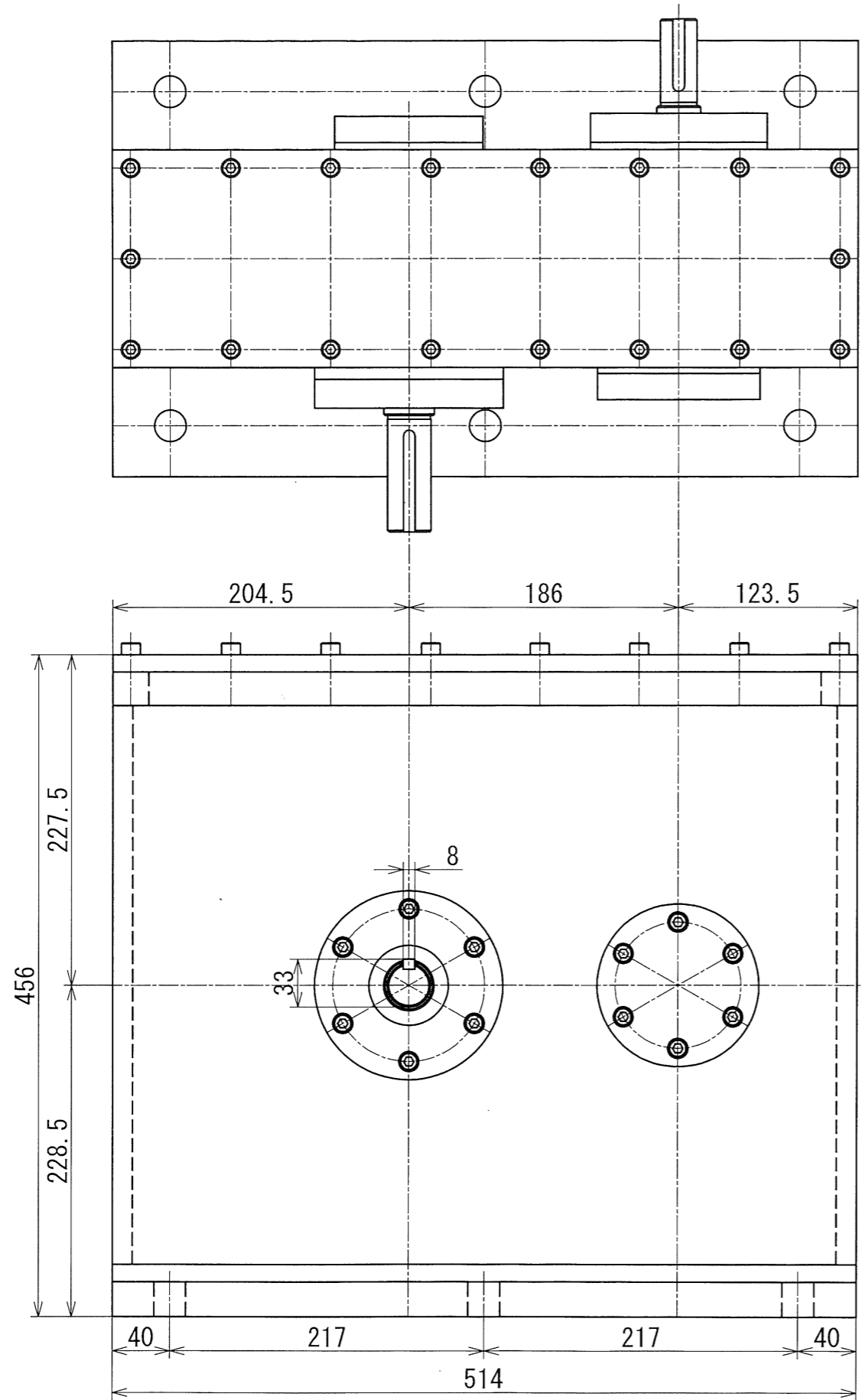
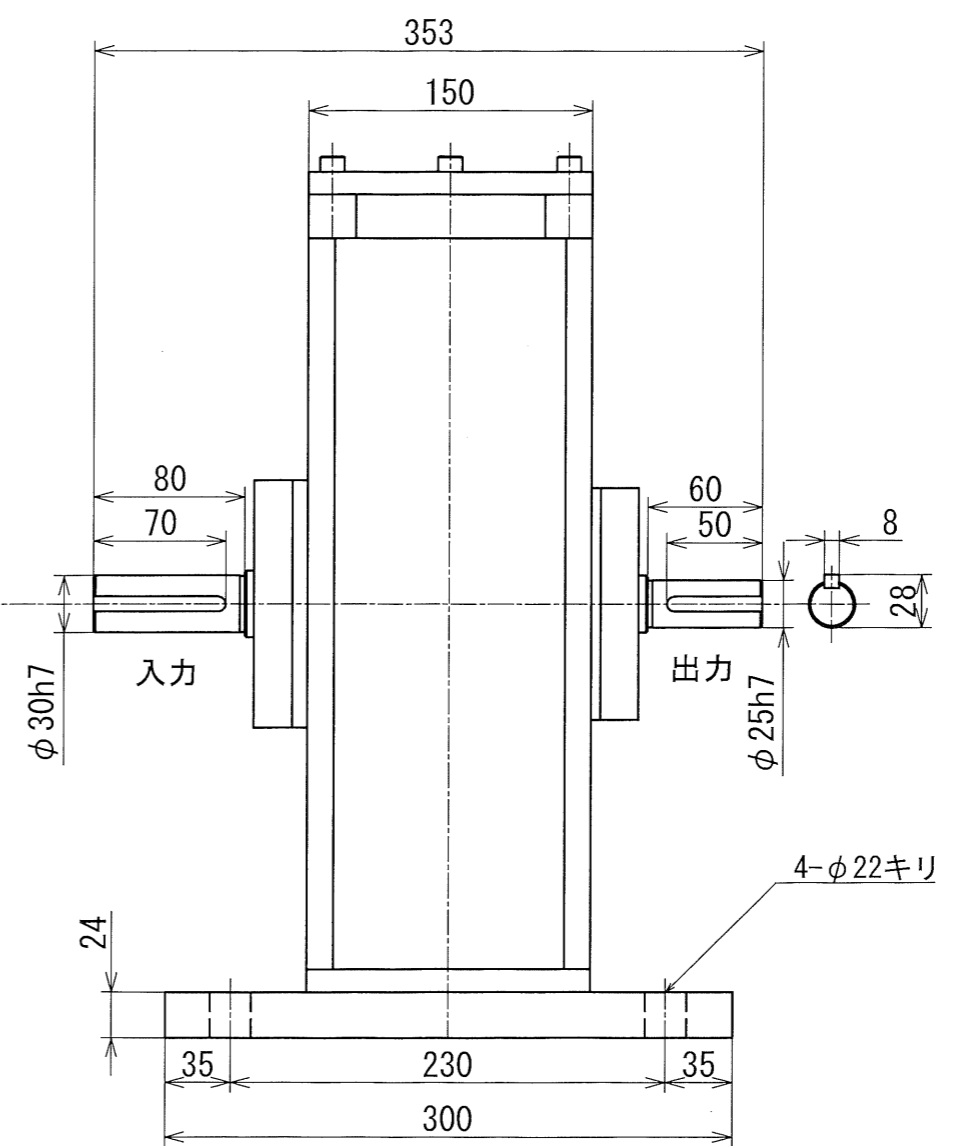


公差寸法表 (単位:mm)	
寸法範囲	公差
0 ~ 3	±0.1
3 ~ 10	±0.15
10 ~ 30	±0.2
30 ~ 100	±0.3
100 ~ 300	±0.5
300 ~ 1000	±1.0
1000 ~ 3000	±2.0
3000 ~ 10000	±5.0



動力 75kw  
 入力回転数 10000rpm  
 入力トルク 約72N・m  
 出力回転数 30000rpm  
 出力トルク 約24N・m  
 増速比 3:1



図番	*	図面名称	概略寸法図		
形式名称	MS-75-3/1TR型増速機	尺度	1:2	角法	☐
製作者	株式会社 益製作所	日付	2021年8月23日	承認	製図

改定  $\Delta$  日付 \*.\*.\* 事由 \* 担当 \* No. 0000