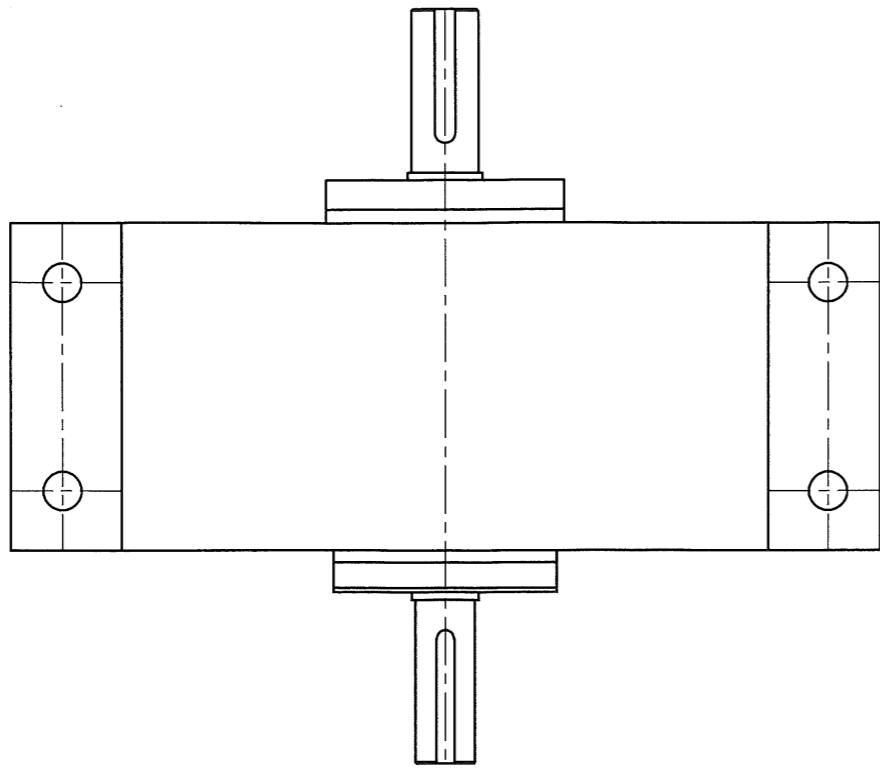
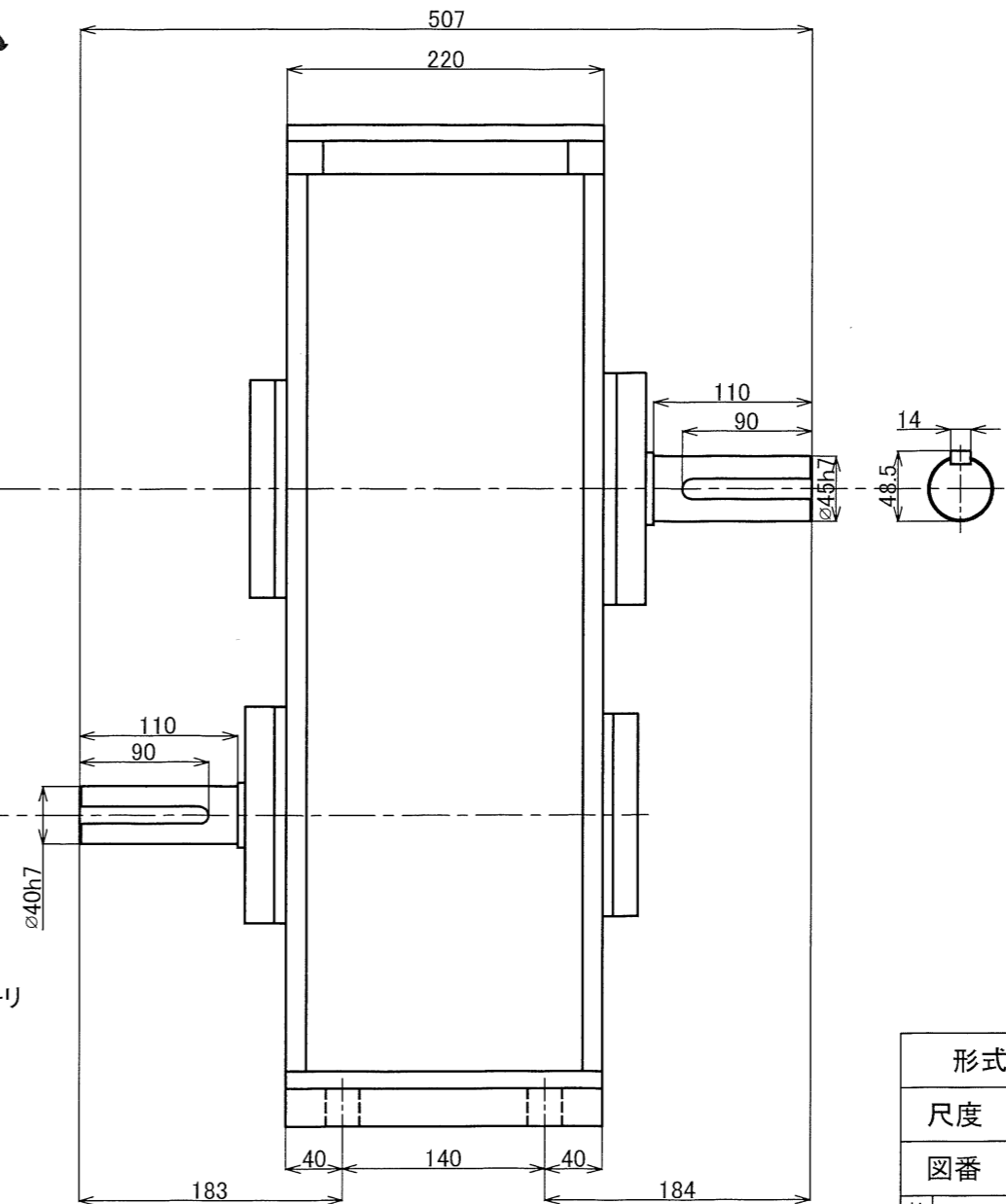
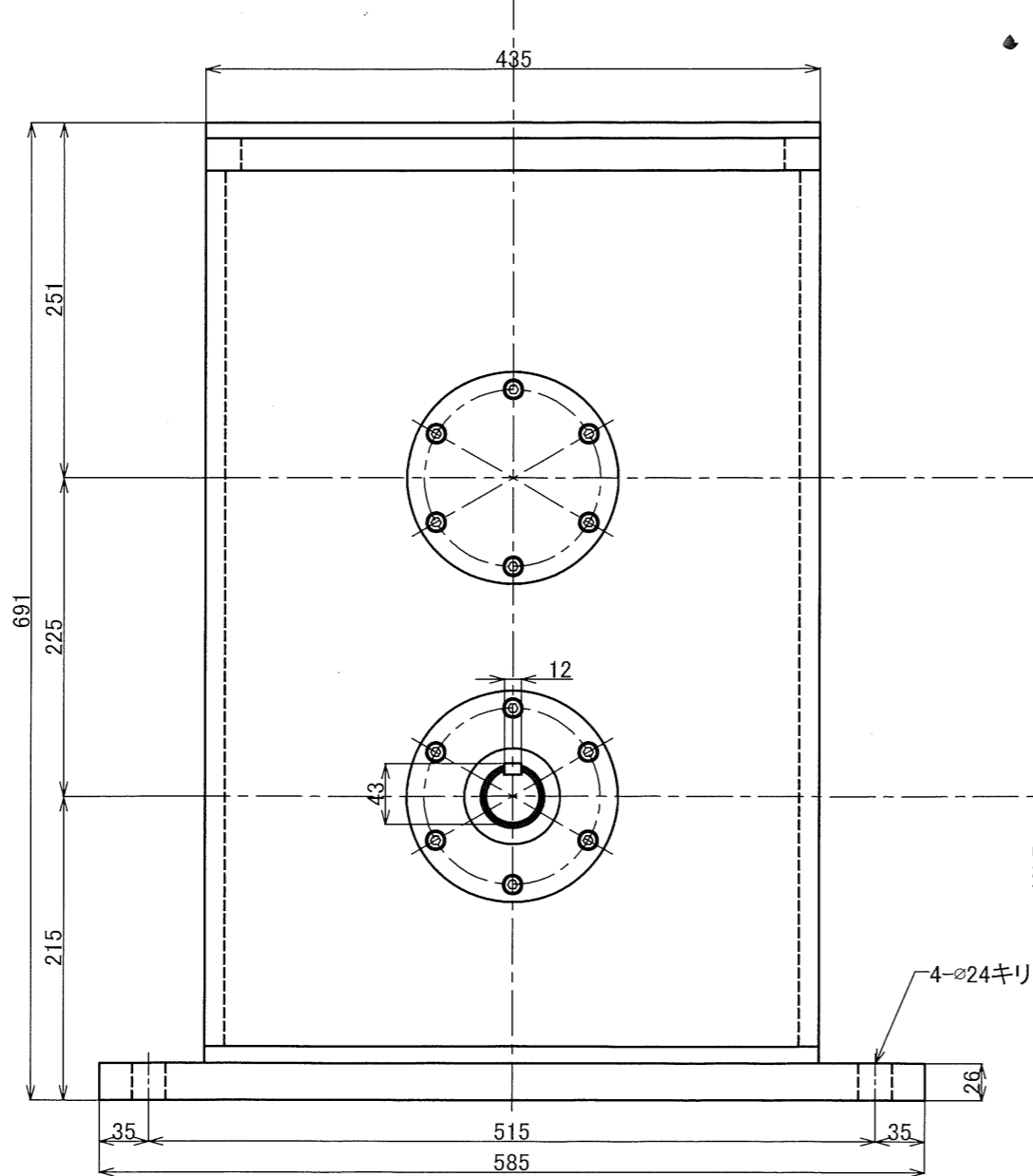


普通寸法差(削り加工)			
呼び寸法/区分	寸法差		
	mm	μm	mm
10以下	0.05	0.1	0.3
10以上	0.07	0.2	0.5
10以上	0.1	0.3	0.7
10以上	0.2	0.5	1.2
10以上	0.3	0.8	2.0



動力 75kw
 入力回転数 3150rpm
 入力トルク 約230N・m
 出力回転数 4500rpm
 出力トルク 約160N・m
 増速比 1.432:1



形式名称	MS-75-1.43/1HTC型増速機 概略寸法図			
尺度	1:5	角法	三角法	
図番		日付	2021.6.10	
社長	課長	検図	設計	製図
株式会社 益 製 作 所				