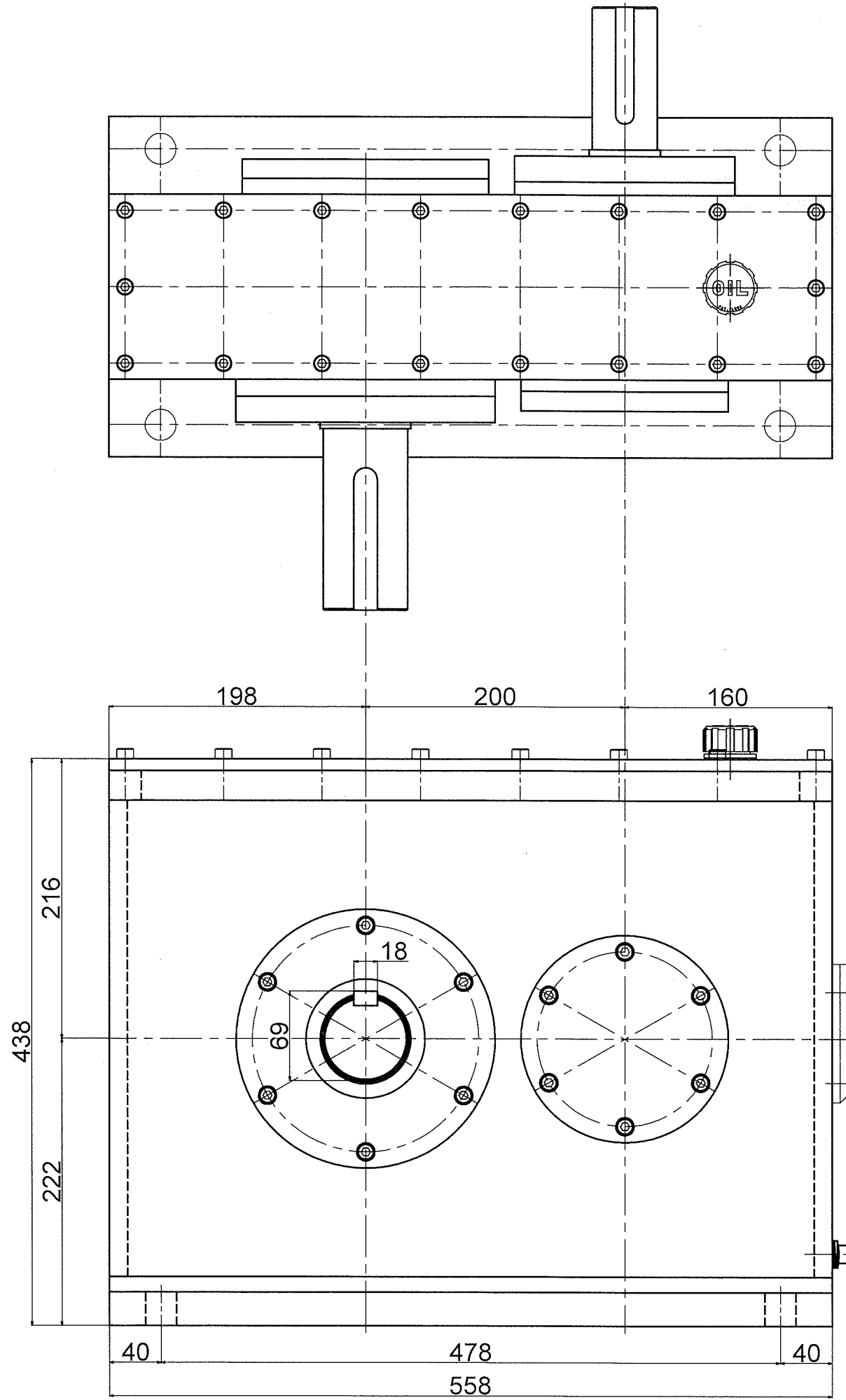
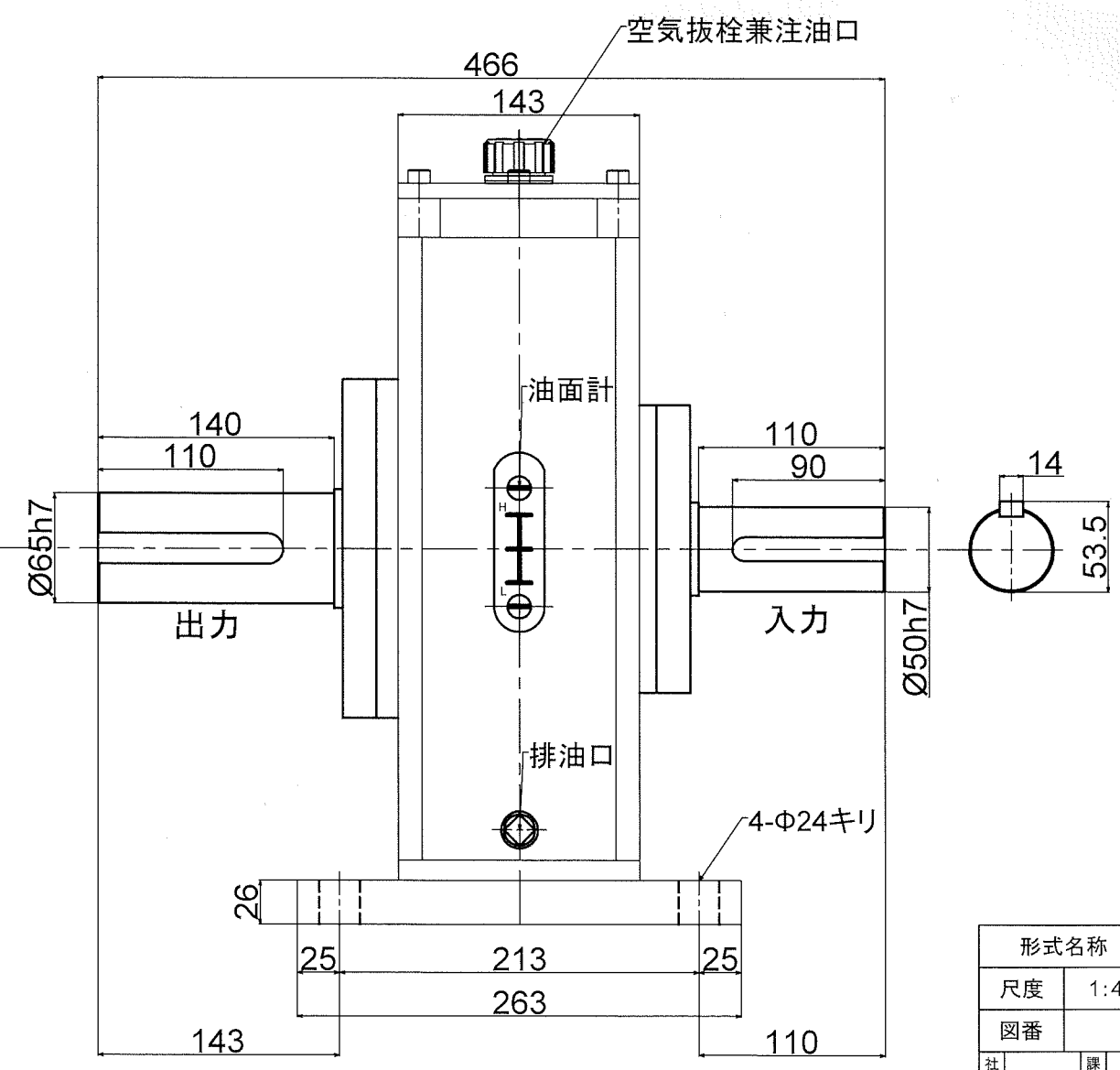


縮尺	縮尺	縮尺	縮尺
1/2	1/3	1/4	1/5
1/6	1/8	1/10	1/15
1/20	1/30	1/40	1/50
1/60	1/80	1/100	1/150
1/200	1/300	1/400	1/500
1/600	1/800	1/1000	1/1500
1/2000	1/3000	1/4000	1/5000



動力 75kw
 入力回転数 800~1780rpm
 定格トルク 402N・m
 減速比 1:3



形式名称	MS-75-1/3型減速機 概略寸法図		
尺度	1:4	角法	三角法
図番		日付	2018.5.9
社長	課長	検図	設計
			製図 竹中

○ 株式会社 益 製 作 所