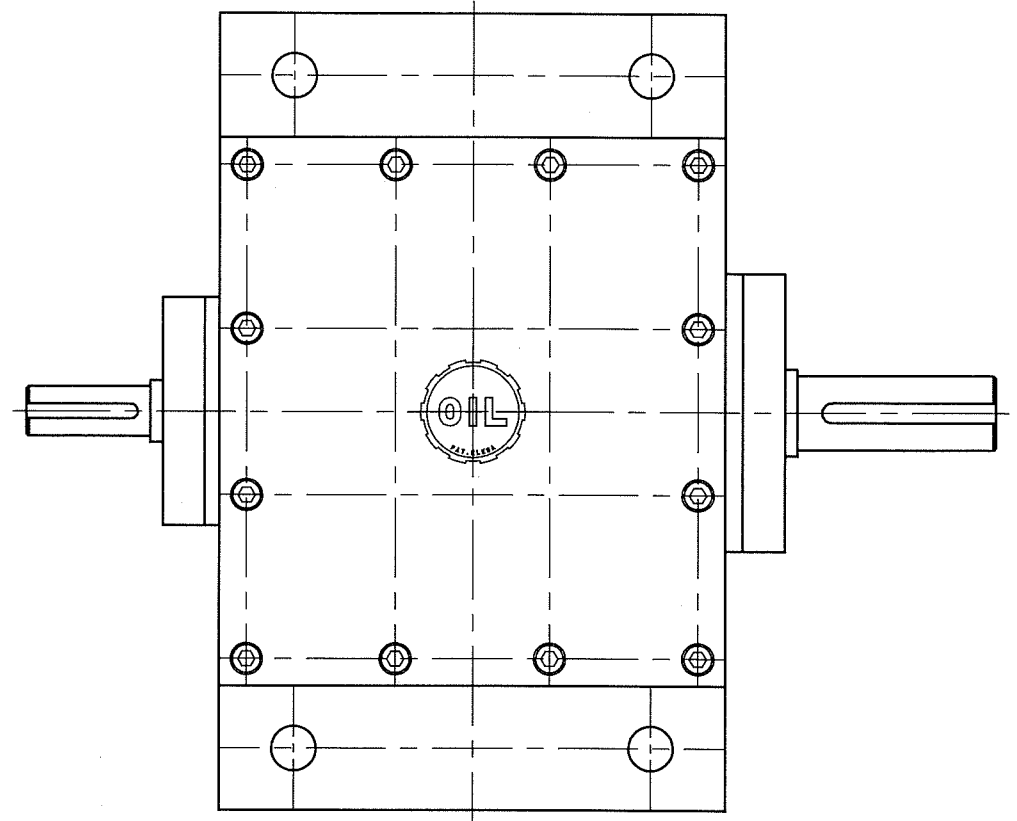
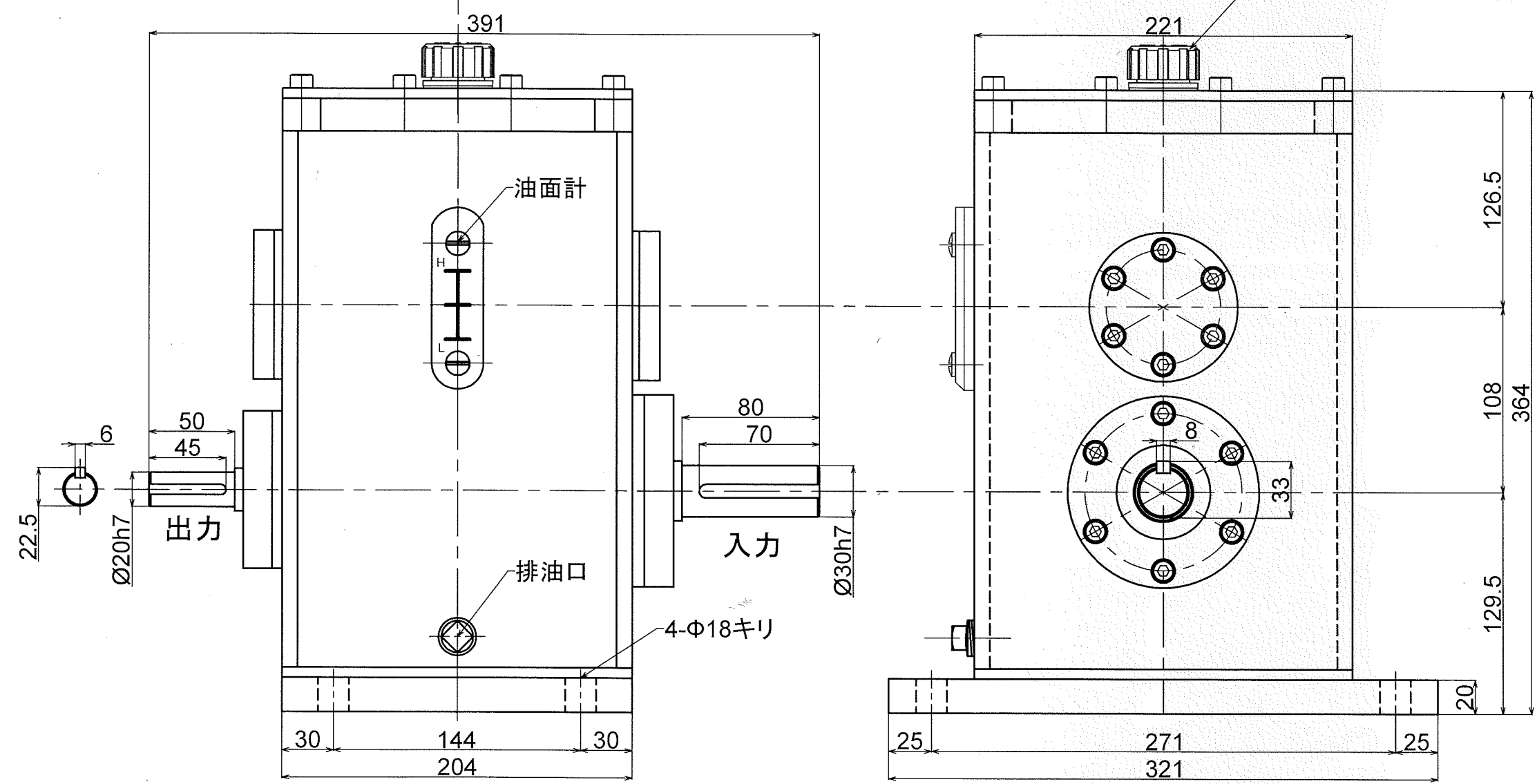


首選寸法表(引以上)			
呼び寸法/区分	種類	公差	単位
10以上 40以下	H7	0.05	0.1
40以上 100以下	H7	0.07	0.2
100以上 400以下	H7	0.1	0.3
400以上 1000以下	H7	0.2	0.5
1000以上 1500以下	H7	0.3	0.8
1500以上	H7	0.5	1.2



動力 7.5kw
 入力回転数 1800rpm
 入力トルク 39.77N・m
 出力回転数 9149rpm
 出力トルク 7.83N・m
 増速比 5.08:1

空気抜栓兼注油口



形式名称	MS-7.5-5TD型増速機 概略寸法図			
尺度	1:3	角法	三角法	
図番		日付	2017.10.18	
社長	課長	検図	設計	製図 竹中
○ 株式会社 益 製作 所				