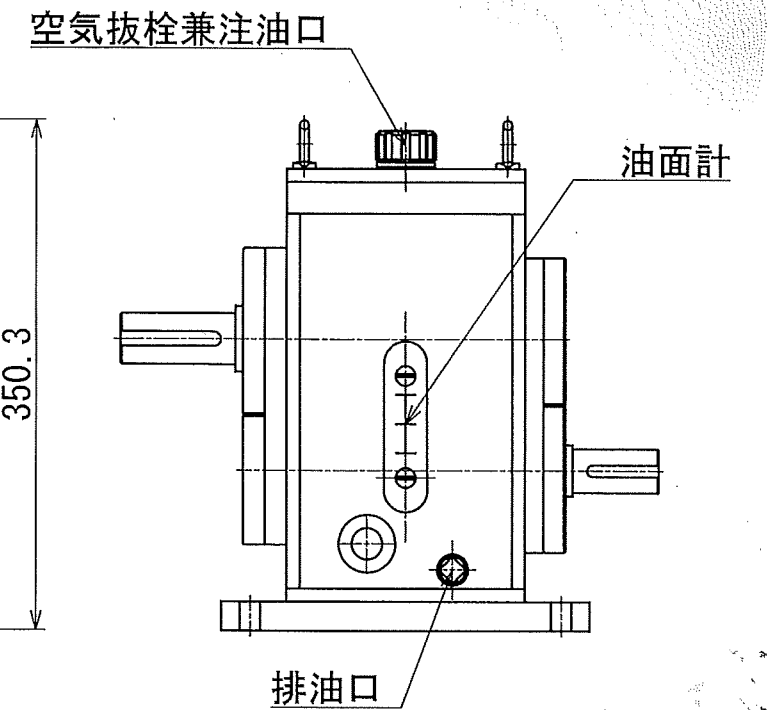
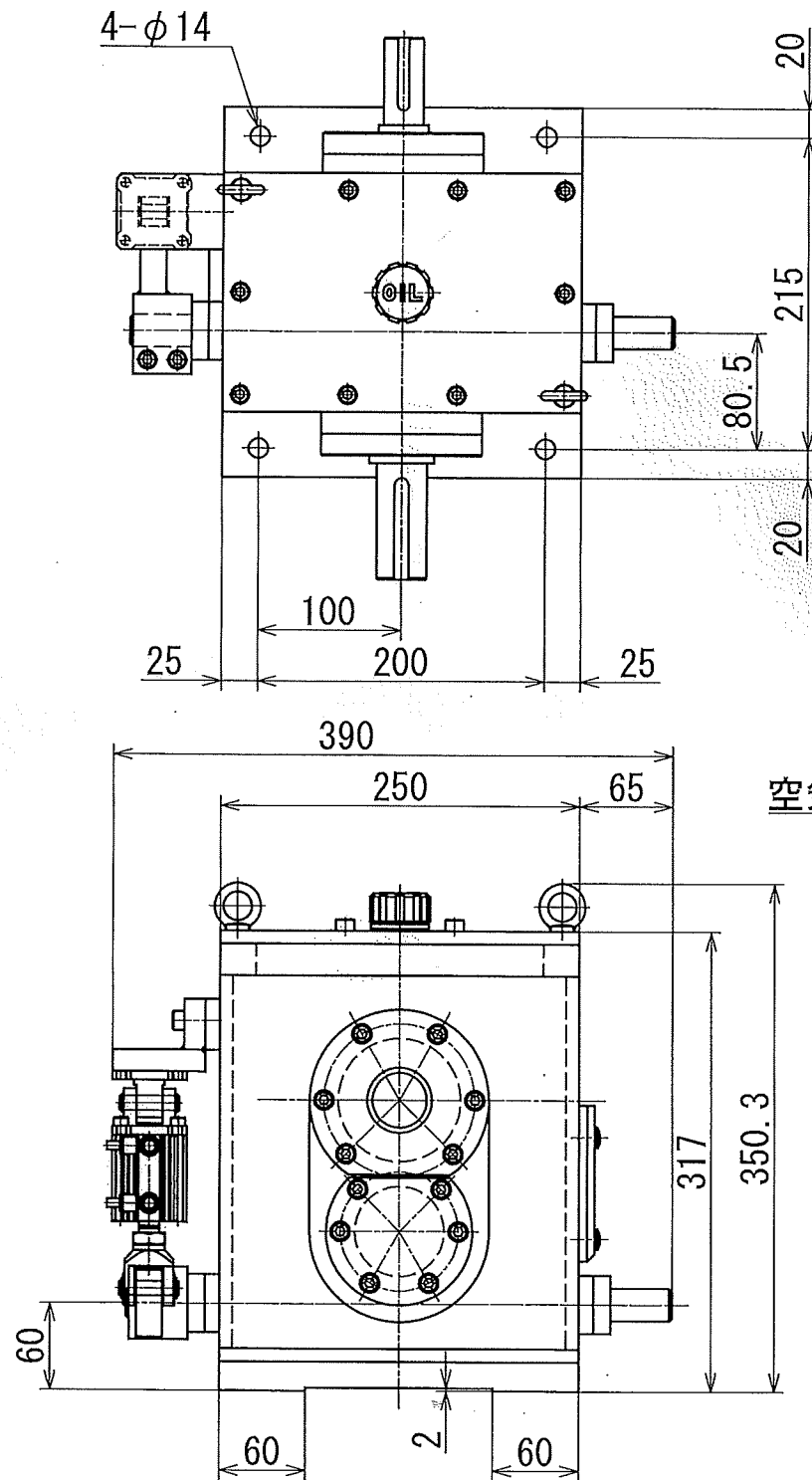
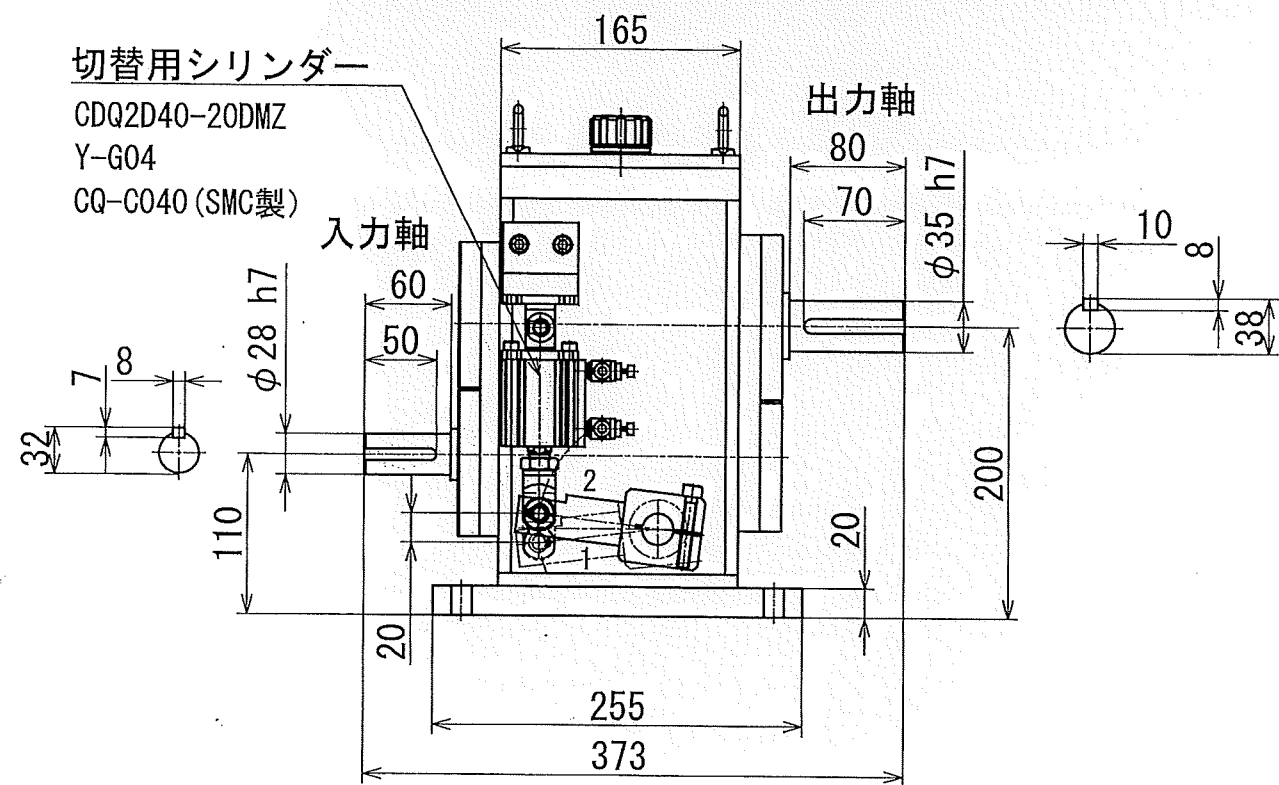


動力 7.5kw  
 入力回転 1500/1800  
 入力トルク 約48N・m

レバー位置	1	2
変速比	1/1.195	1/2.462



7.5KW仕様

型式名称	MS-7.5-2M 型変速機 概略図				
尺度	1:5	角法	$\oplus$	$\triangleleft$	
図番		日付	2019.4.10		
社長	課長	検図	設計	製図	
株式会社 益製作所					