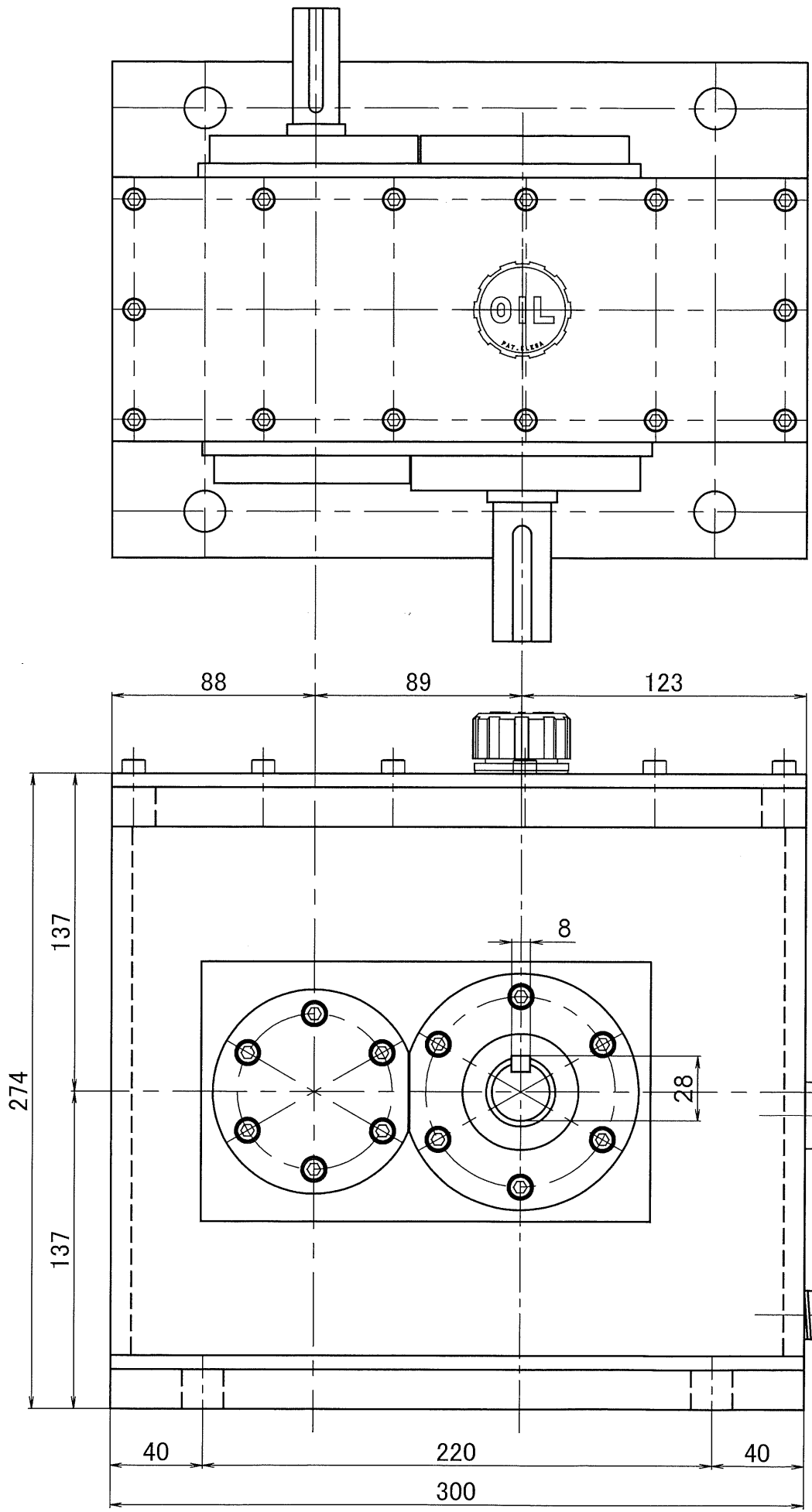
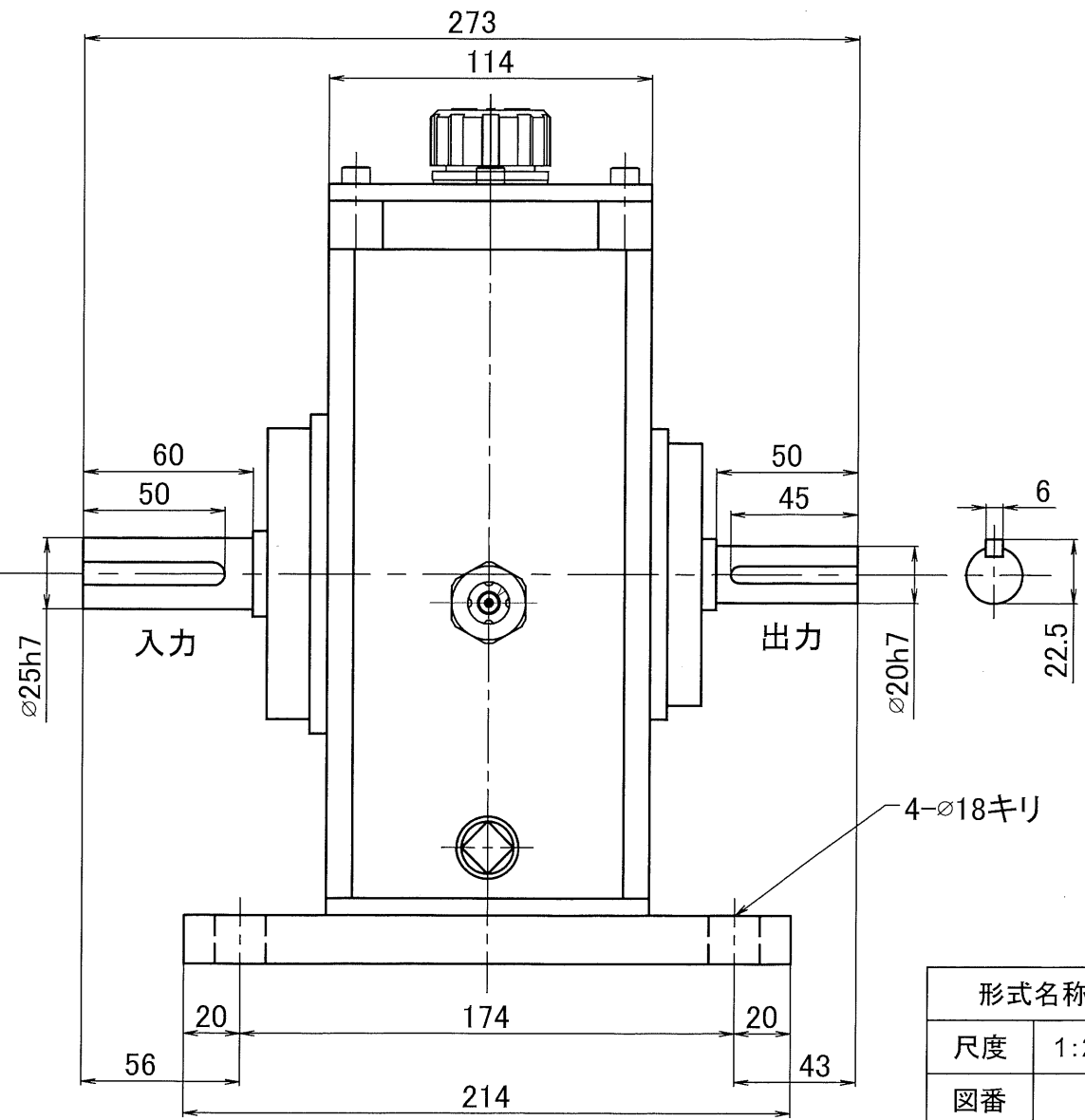


寸法	公差	公差	公差
100.0	±0.05	±0.1	±0.3
150.0	±0.07	±0.2	±0.5
200.0	±0.1	±0.3	±0.7
250.0	±0.2	±0.5	±1.2
300.0	±0.3	±0.8	±2.0



動力 7.5kw 2Pモーター  
 定格トルク 21N・m  
 入力回転数 3400rpm  
 出力回転数 約7807rpm  
 増速比 約2.296/1



形式名称	MS-7.5-2.29TSU型増速機 概略寸法図			
尺度	1:2.5	角法	三角法	
図番		日付	2021.2.16	
社長	課長	検図	設計	製図 竹中
株式会社 益 製 作 所				