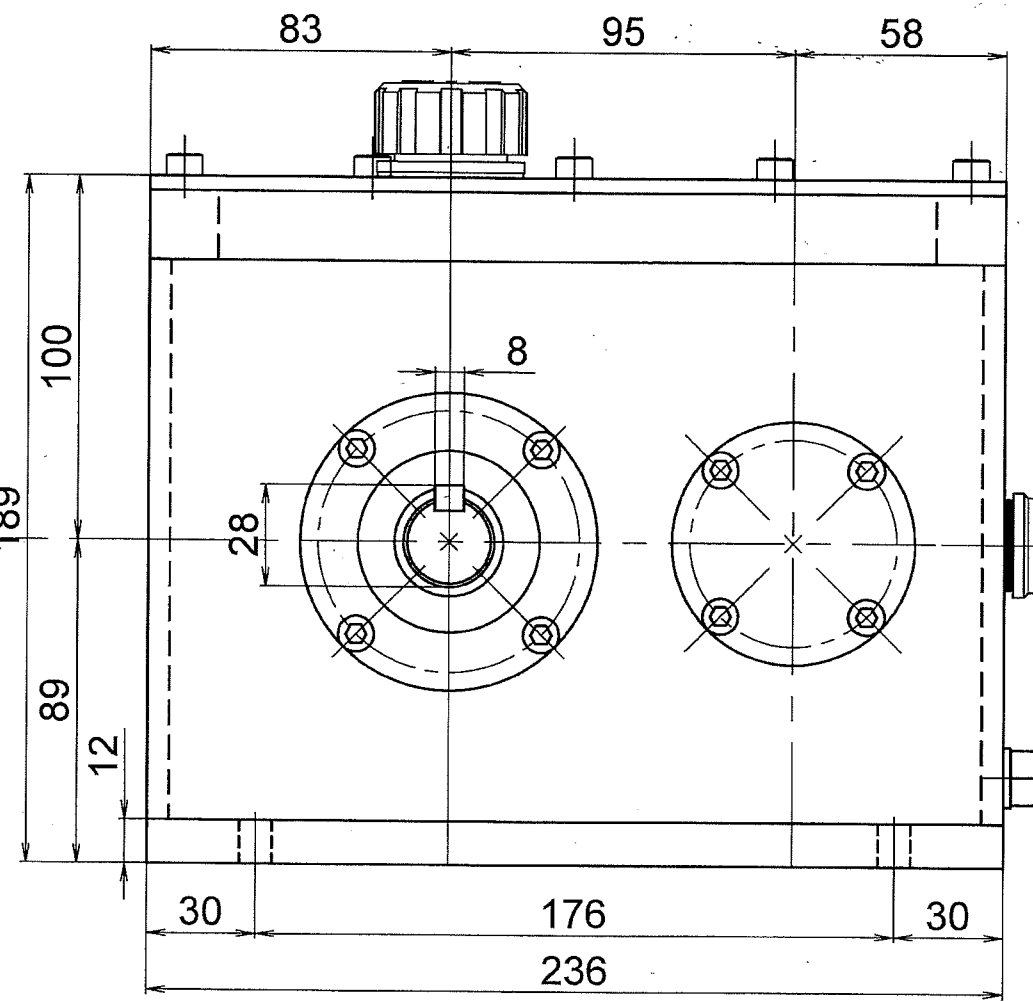
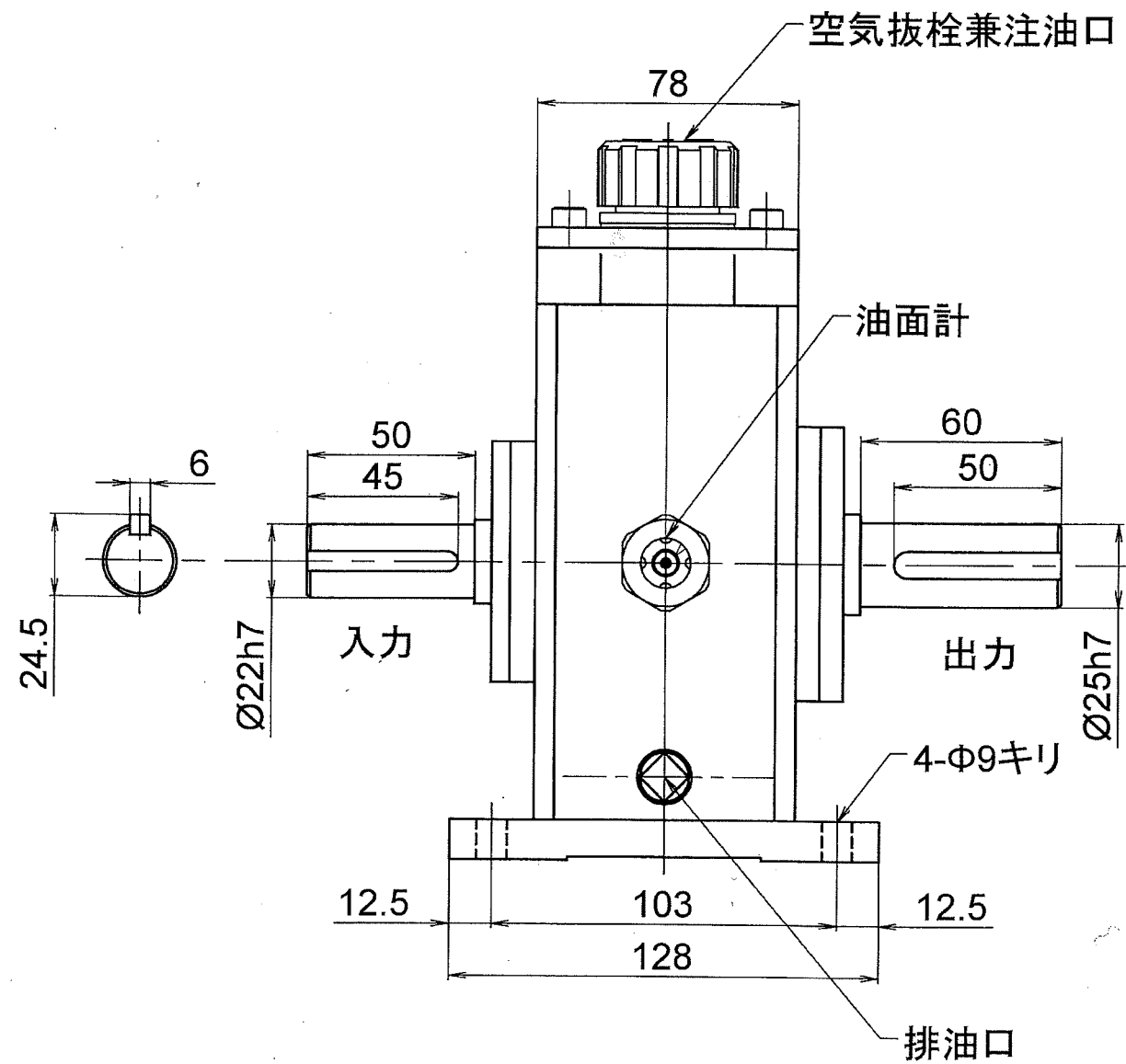
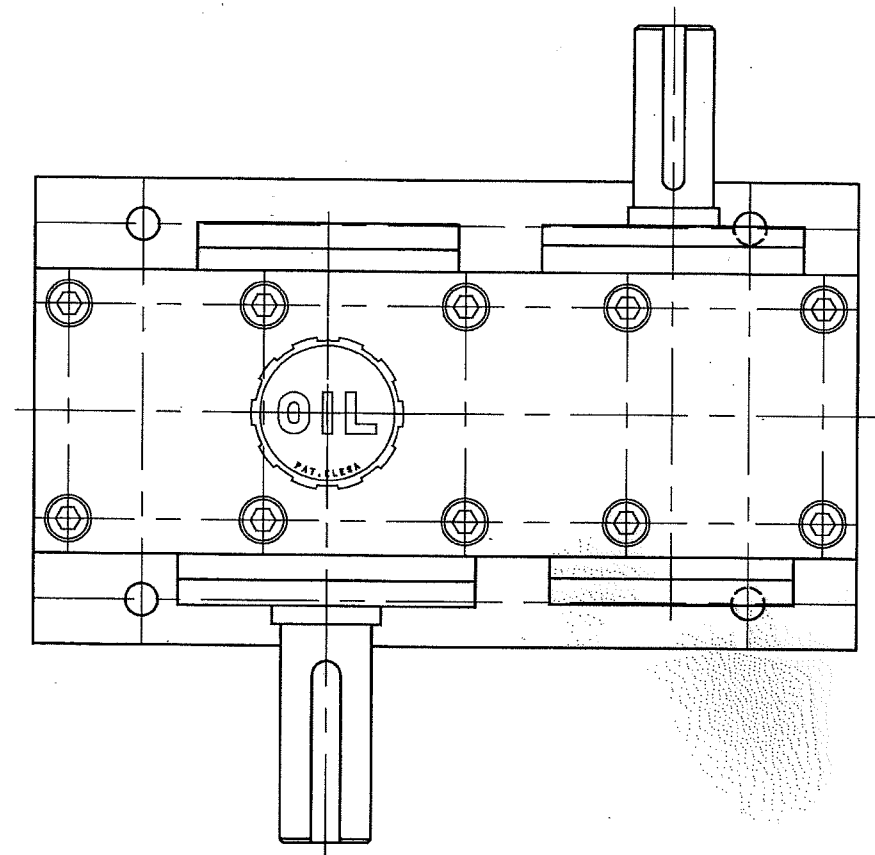


普通寸法系(剛力加工)				
呼び寸法/区分	種類	公差	公差	公差
10以上 45以下	0.05	0.1	0.3	
45以上 100以下	0.07	0.2	0.5	
100以上 200以下	0.1	0.3	0.7	
200以上 500以下	0.2	0.5	1.2	
500以上 1000以下	0.3	0.8	2.0	



動力 7.5kw/440V/2P
 入力回転 3600rpm
 出力回転 2100rpm
 減速比 1:1.714

形式名称	MS-7.5-1/1.714型減速機 概略寸法図			
尺度	1:2	角法	三角法	
図番		日付	2016.11.1	
社長	課長	検図	設計	製図 竹中
○ 株式会社 益 製作所				