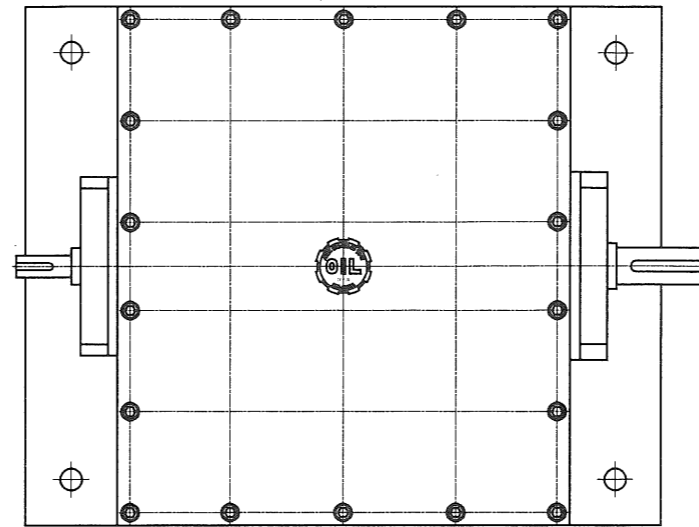
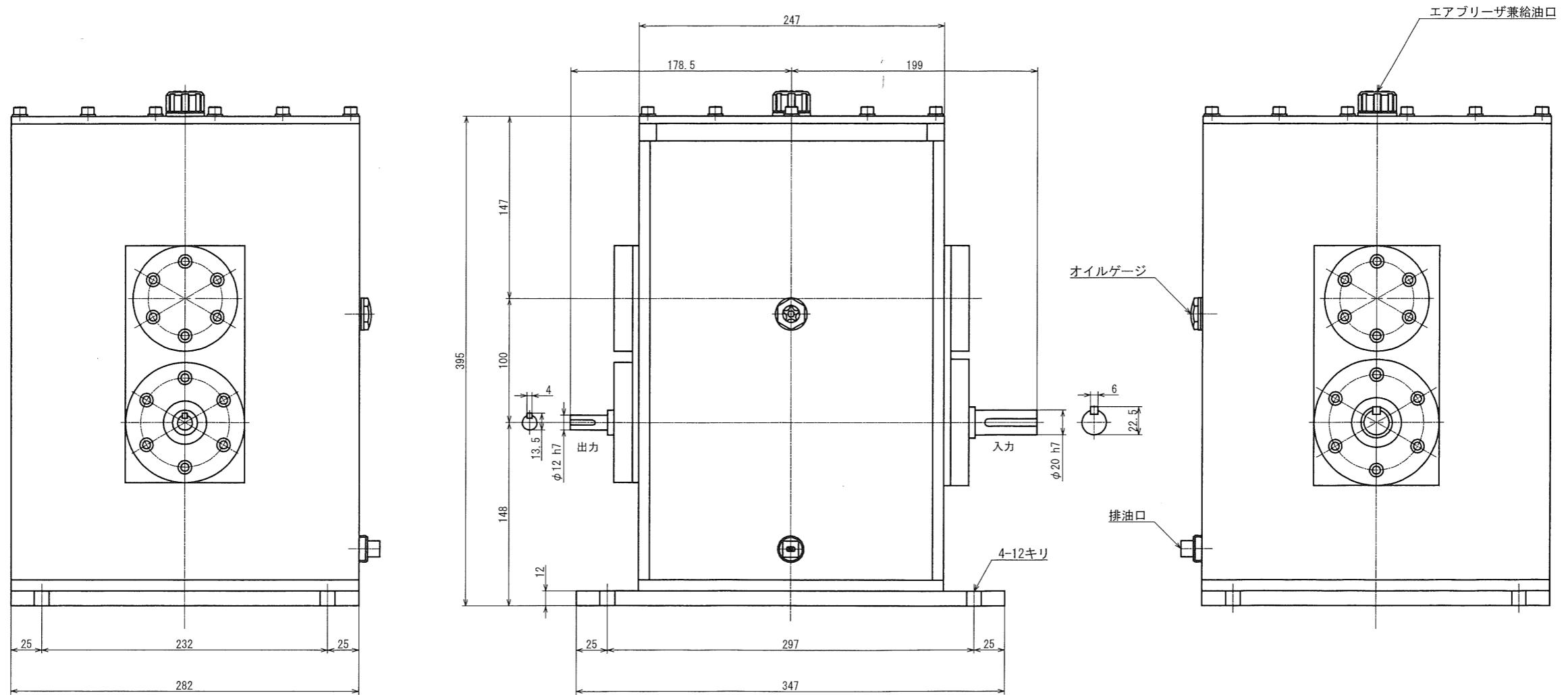


普通寸法表 (単位:mm)	寸法	公差	
寸法	公差	寸法	公差
0-10	±0.1	10-30	±0.1
10-30	±0.1	30-50	±0.1
30-50	±0.1	50-70	±0.1
50-70	±0.1	70-100	±0.1
70-100	±0.1	100-150	±0.1
100-150	±0.1	150-200	±0.1
150-200	±0.1	200-300	±0.1
200-300	±0.1	300-400	±0.1
300-400	±0.1	400-500	±0.1
400-500	±0.1	500-600	±0.1
500-600	±0.1	600-700	±0.1
600-700	±0.1	700-800	±0.1
700-800	±0.1	800-900	±0.1
800-900	±0.1	900-1000	±0.1
1000以上	±0.1		



動力 7kw
 入力回転数 3000rpm
 出力回転数 27000rpm
 入力トルク 22.3N.m
 出力トルク 2.5N.m
 増速比 9:1



図番	MS-	図面名称	概略寸法図			
形式名称	MS-7-9SI型増速機		尺度	1:2	角法	◎
株式会社 益 製作所	日付	2022年6月27日	承認	検図	製図	

改定 △ 日付 21.12.12 事由 * 担当 * No. 0000