

標準寸法表 (単位: mm)

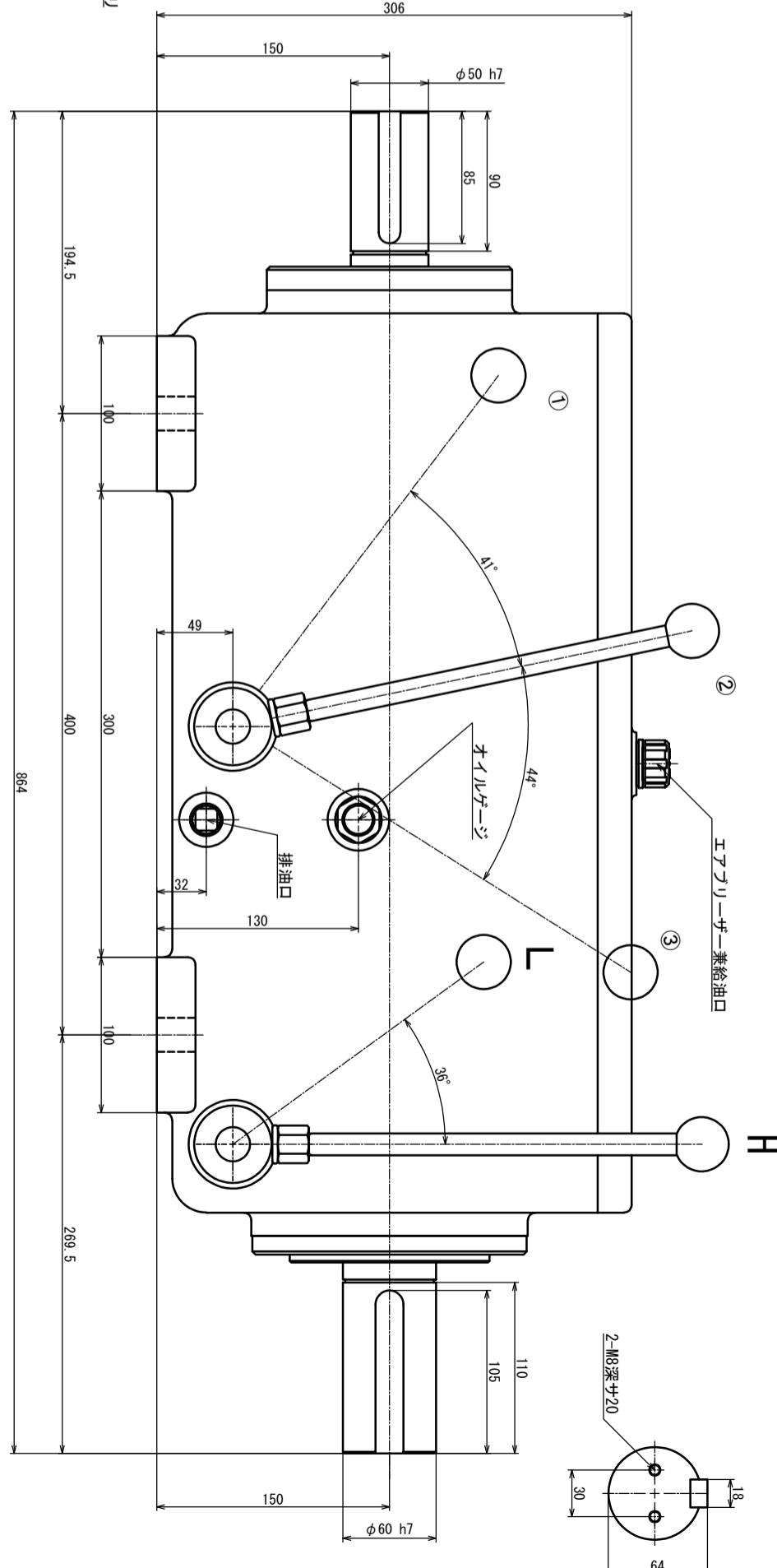
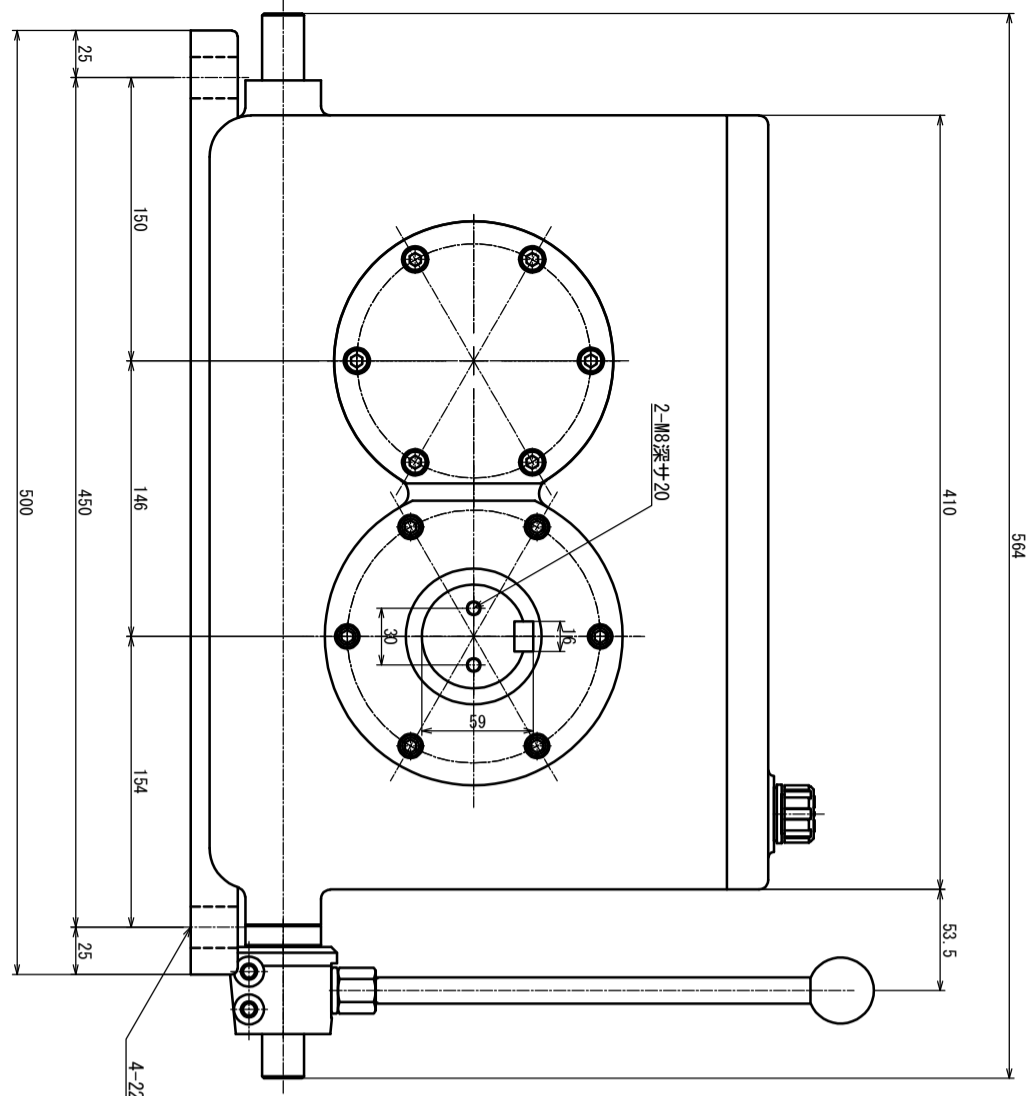
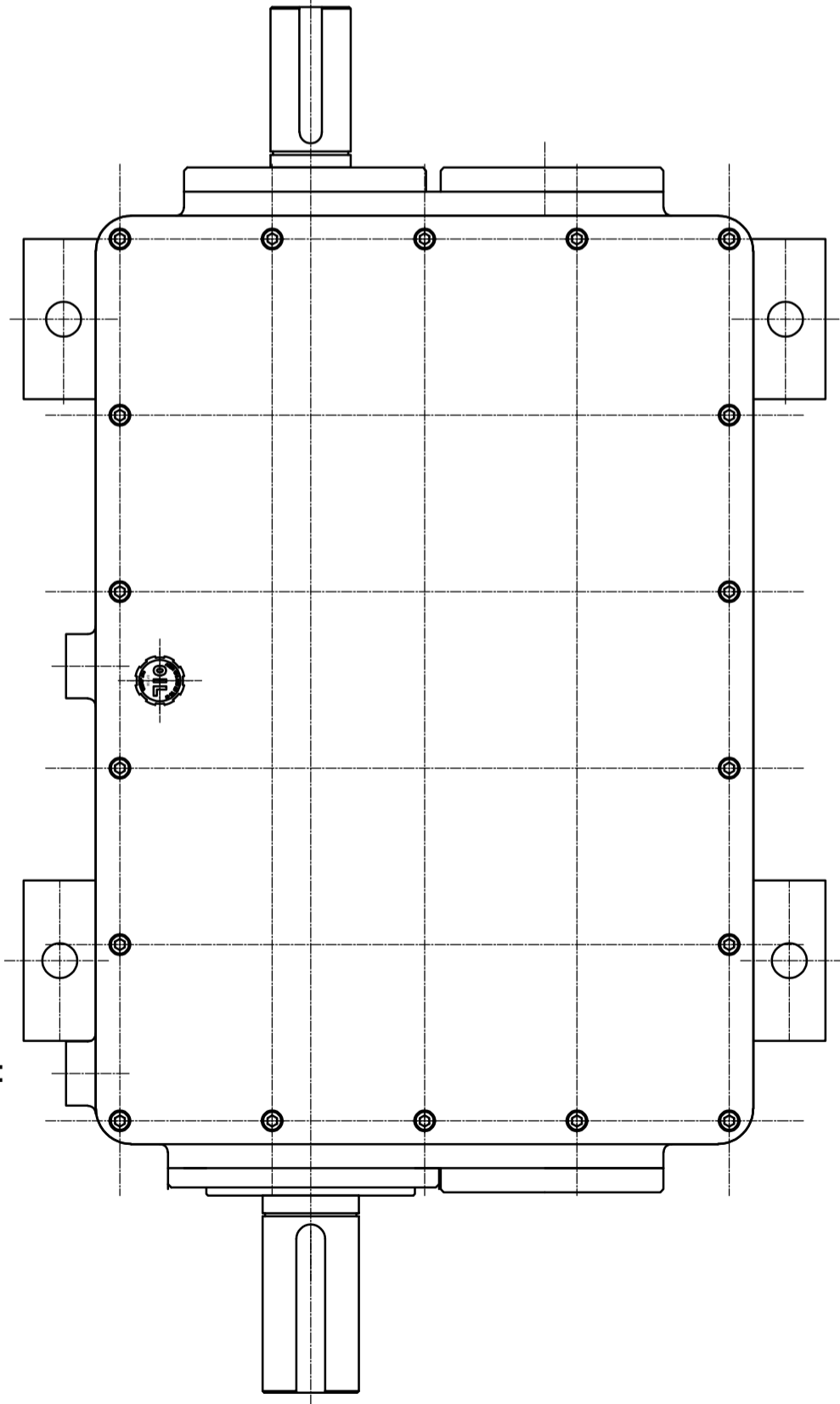
寸法	標準寸法	公差
φ50	50	±0.02
φ60	60	±0.02
φ70	70	±0.02
φ80	80	±0.02
φ90	90	±0.02
φ100	100	±0.02
φ110	110	±0.02
φ120	120	±0.02
φ130	130	±0.02
φ140	140	±0.02
φ150	150	±0.02
φ160	160	±0.02
φ170	170	±0.02
φ180	180	±0.02
φ190	190	±0.02
φ200	200	±0.02
φ220	220	±0.02
φ240	240	±0.02
φ260	260	±0.02
φ280	280	±0.02
φ300	300	±0.02
φ320	320	±0.02
φ340	340	±0.02
φ360	360	±0.02
φ380	380	±0.02
φ400	400	±0.02
φ420	420	±0.02
φ440	440	±0.02
φ460	460	±0.02
φ480	480	±0.02
φ500	500	±0.02

注: 公差は寸法表に準じます。ただし、公差が明示されていない寸法は、公差は寸法表に準じます。

△ (V V V V V V V V V V)

変速比表			
レバー位置	1	2	3
L (ギヤ比)	0.16190	0.21890	0.3423
H (ギヤ比)	0.47280	0.63951	0.0000

注1 チェンジレバーは左、右どちらでも取付可能  
 注2 変速比の若干の変更は可能



図番	MS-650GS-00	図面名称	MS-650GS 外形図
形式名称	MS-650GS型変速機	尺度	1:2
製図	株式会社 益製作所	角法	製図
検図		製図	
日付	2022年12月07日	製図	