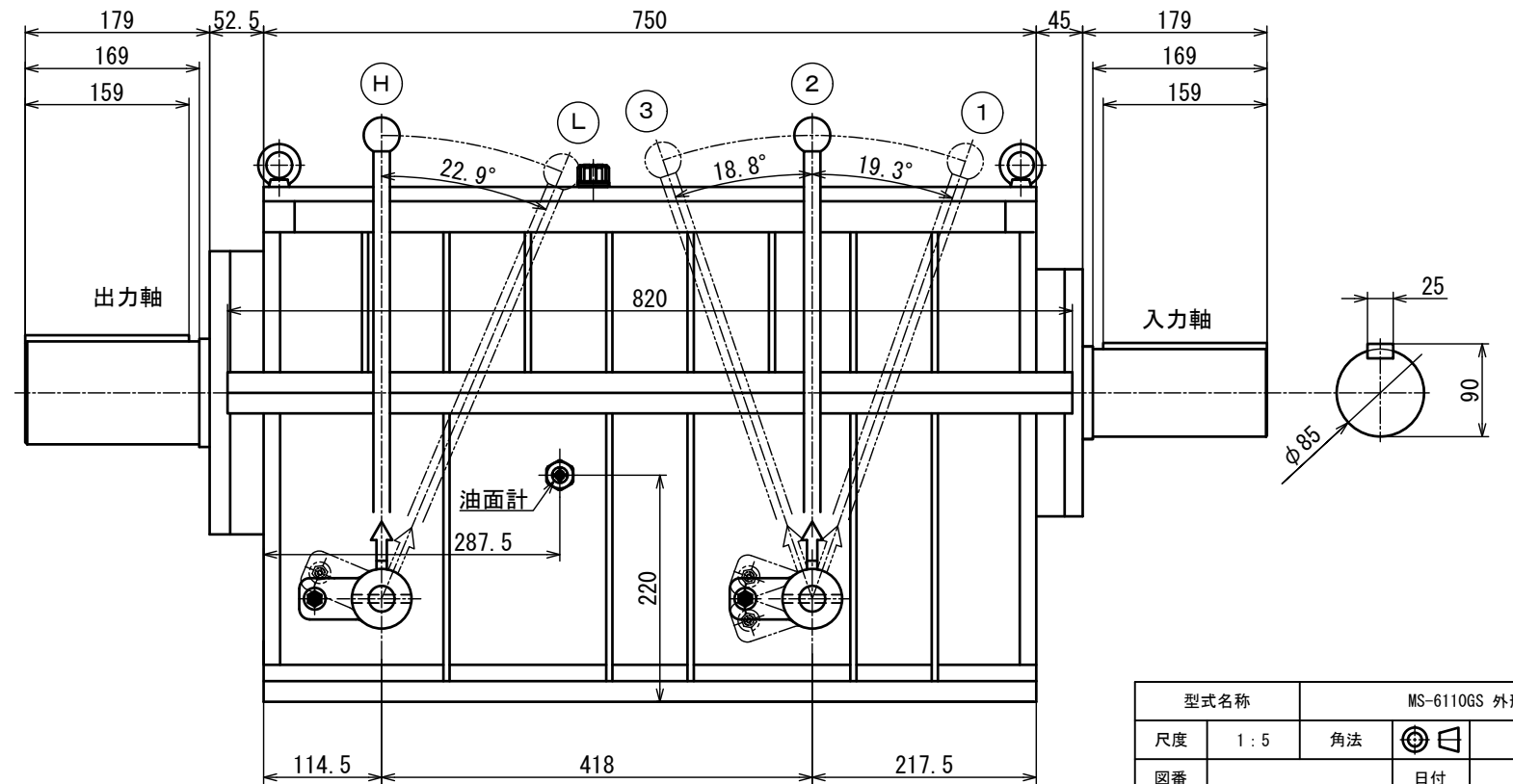
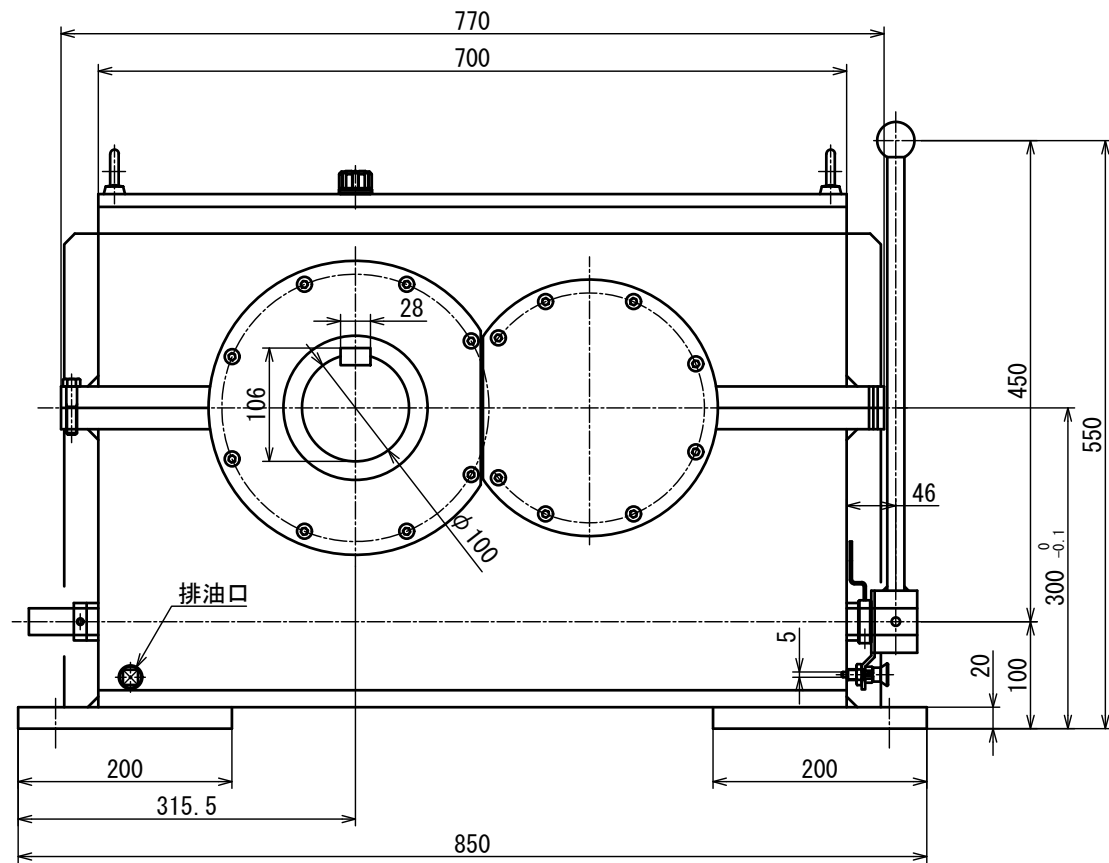
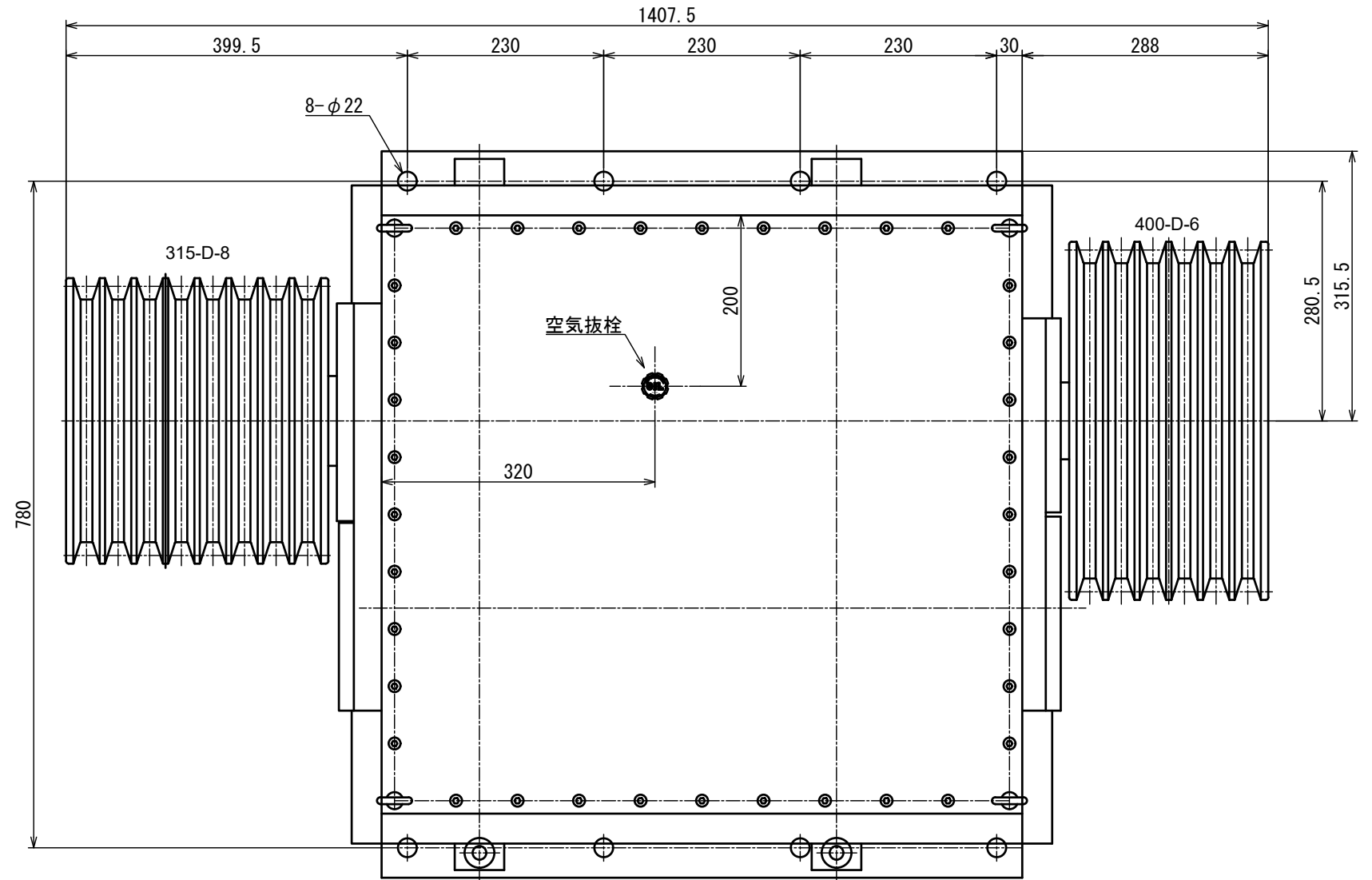
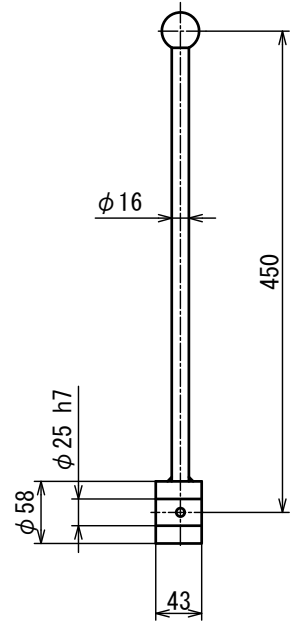


	L x 1	L x 2	L x 3	H x 1	H x 2	H x 3
変速比	0.255	0.343	0.430	0.477	0.641	0.803

普通公差 (削り加工)		
呼び寸法 / 区分	精度	公差
10以上	4級	0.05 / 0.1 / 0.3
10以下	4級	0.07 / 0.2 / 0.5
10以下	5級	0.1 / 0.3 / 0.7
10以下	6級	0.2 / 0.5 / 1.2
10以下	7級	0.3 / 0.8 / 2.0

指示無キ部分ハ表面取リノコト
0
▽ (~ ▽ ▽ ▽)



型式名称	MS-6110GS 外形図		
尺度	1 : 5	角法	
図番		日付	2020.10.12
	承認	検図	製図

株式会社 益製作所