

各レバー位置による変速比

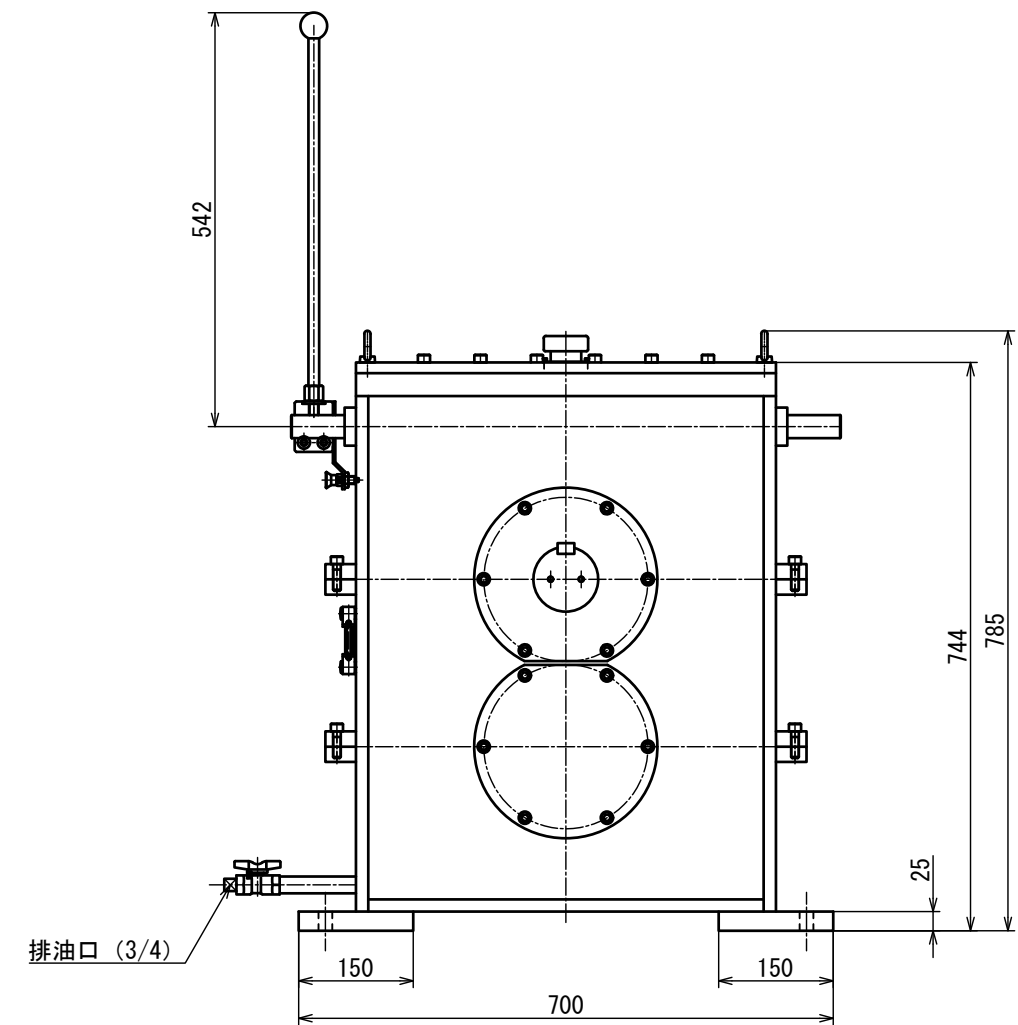
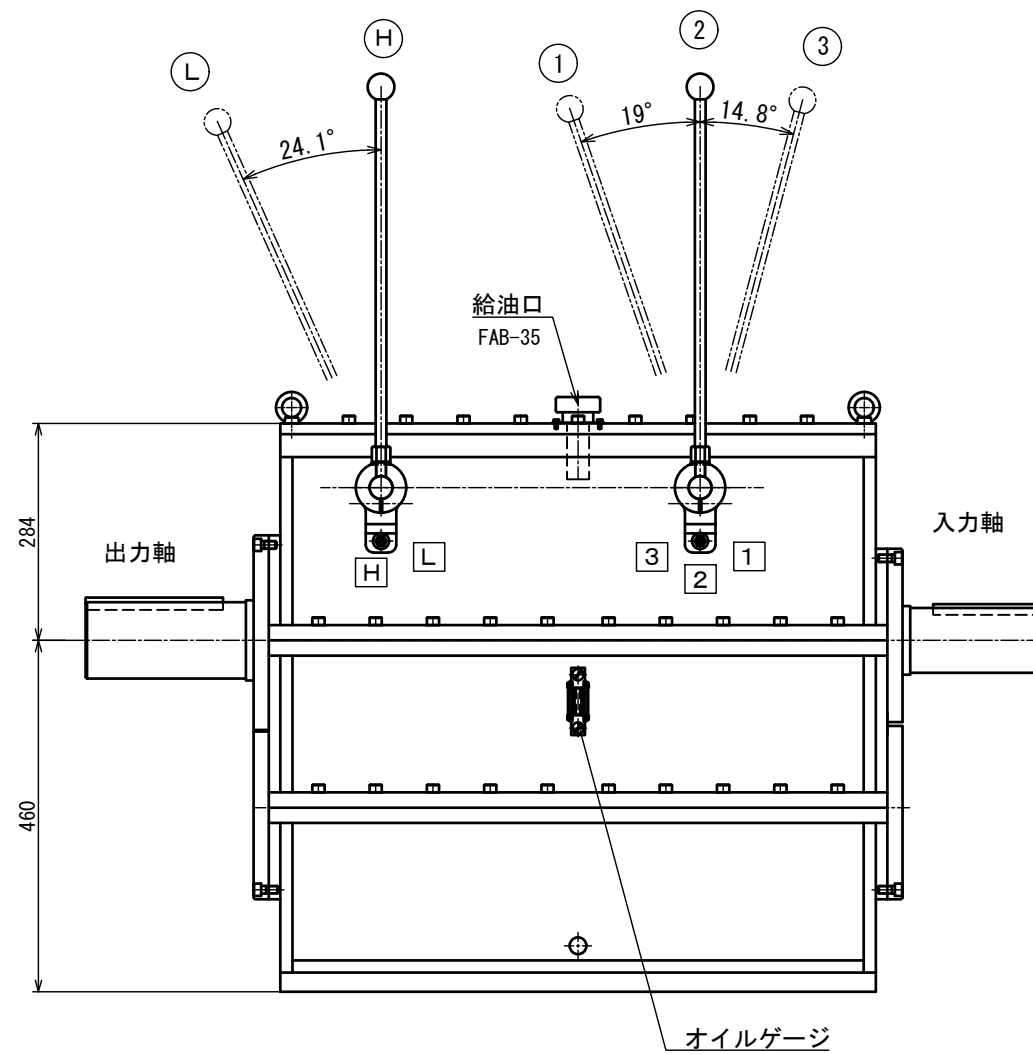
	1	2	3
H	0.473	0.717	1.056
L	0.162	0.254	0.362

諸元

入力：110KW

入力回転数：1500~1800rpm

伝達トルク：700N/M



図番	MS-6110-0D	図面名称	外形寸法図			
形式名称	MS-6110 型変速機		尺度	1:7	角法	◎ □
株式会社 益製作所	日付	2022年1月11日	承認	検図	製図	◎ □