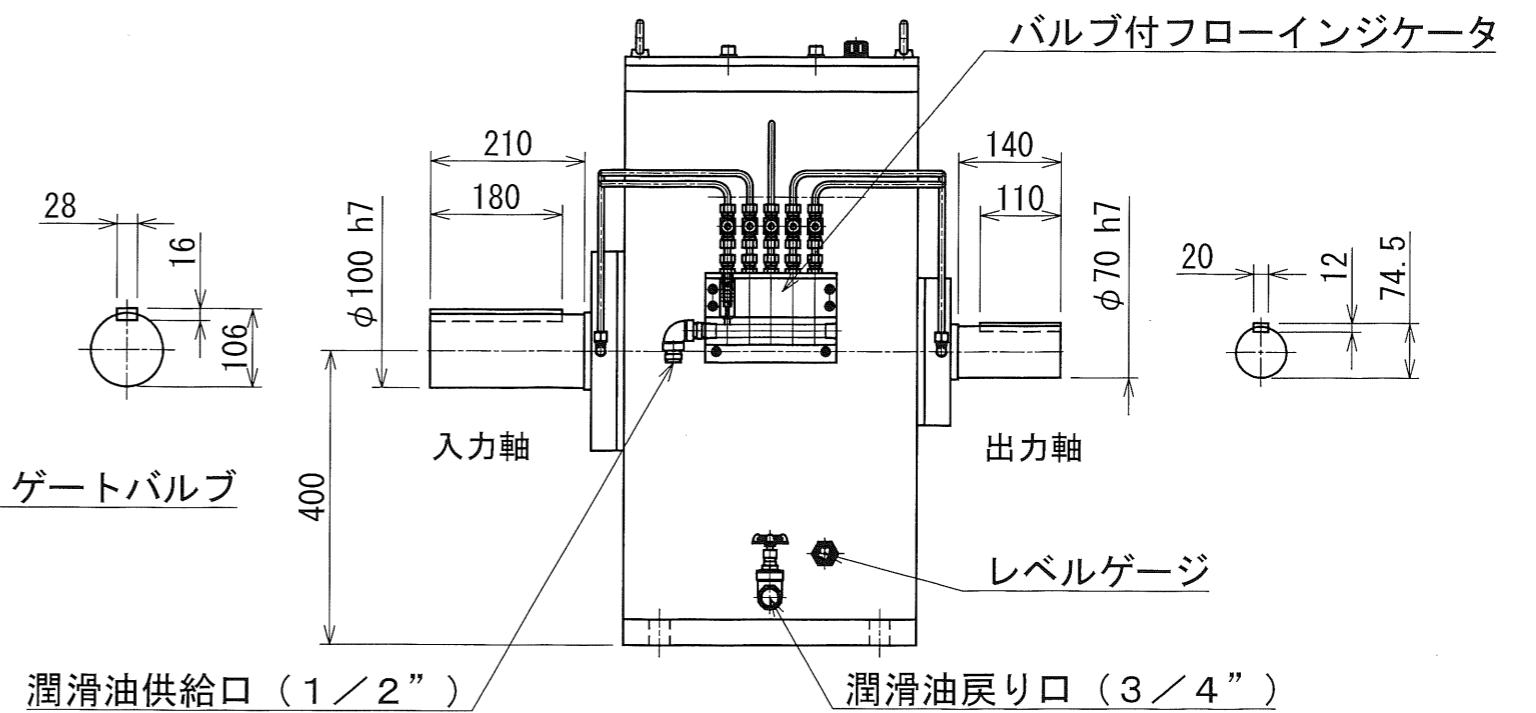
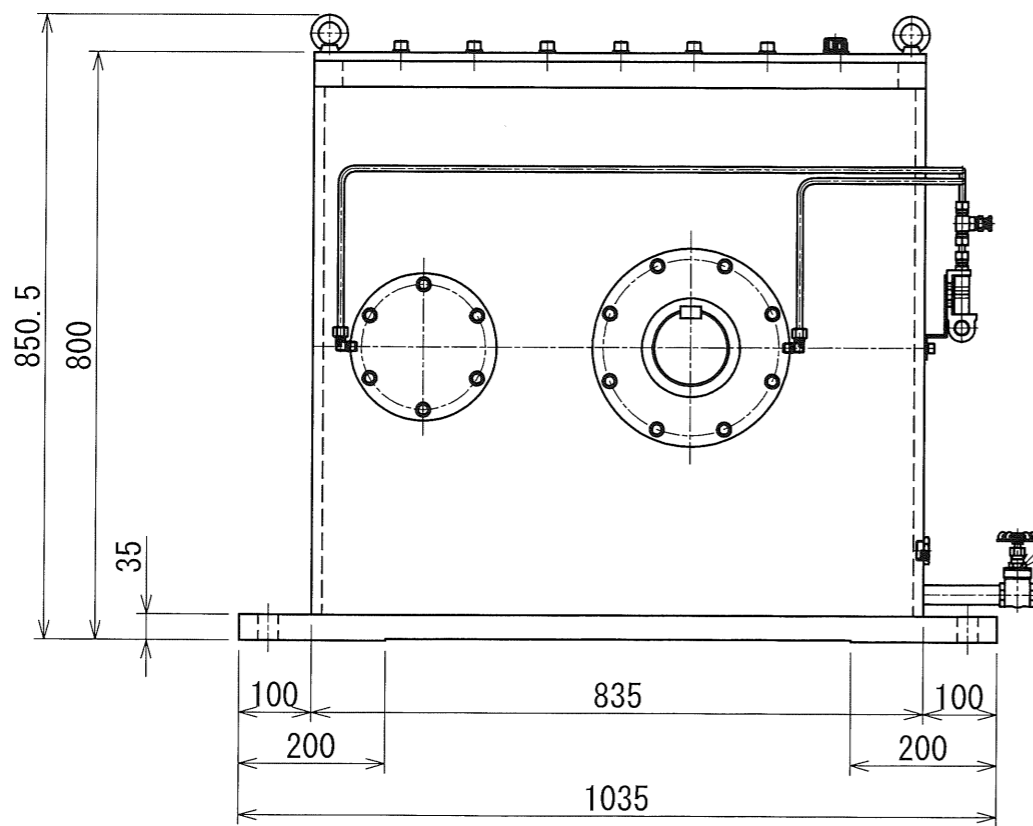


概要諸元

動力550KW
 定格入力トルク：3,000N・m
 入力回転数：1,800RPM
 出力トルク：1,140N・m
 出力回転数：4,770RPM
 増速比：2.65/1
 強制潤滑冷却装置付



図番	MS-550-2.6-A0D	図面名称	概略外形図			
形式名称	MS-550 型増速機		尺度	1:10	角法	
	株式会社 益製作所	日付	2024年3月8日	承認		検図
					製図	