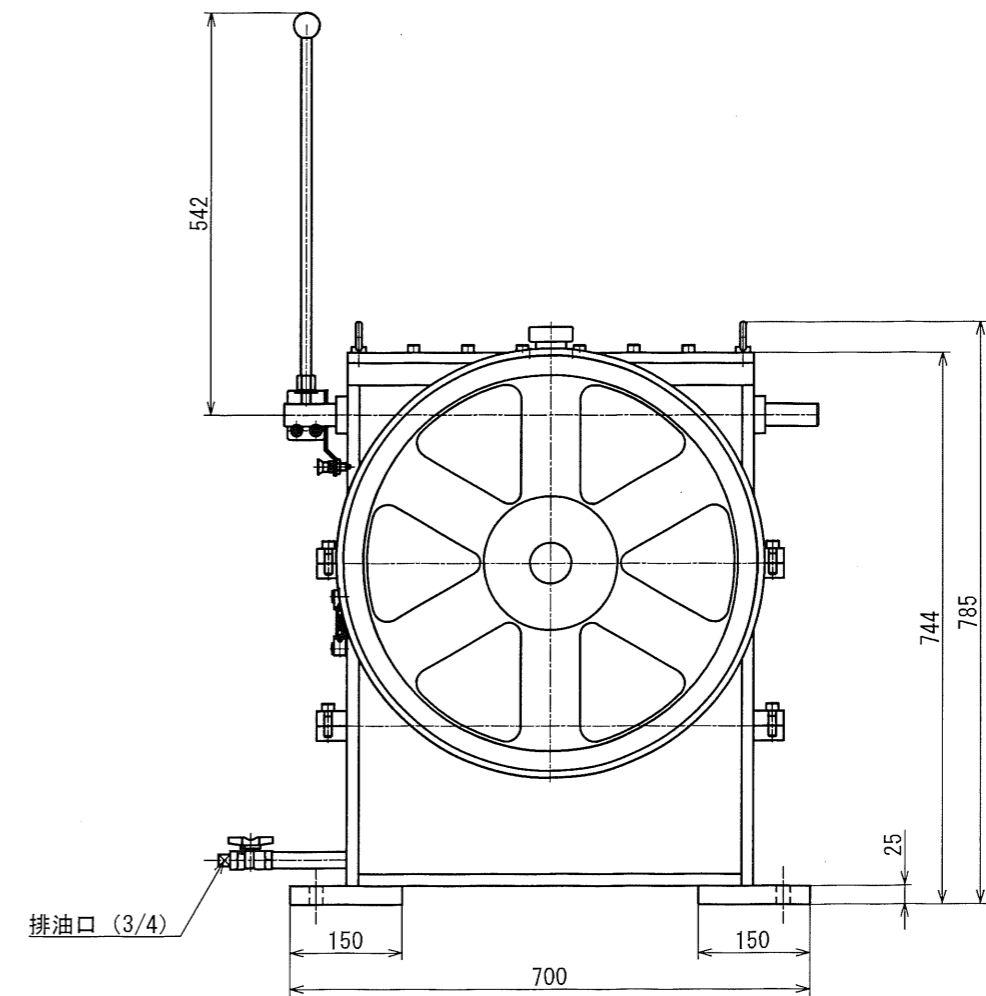
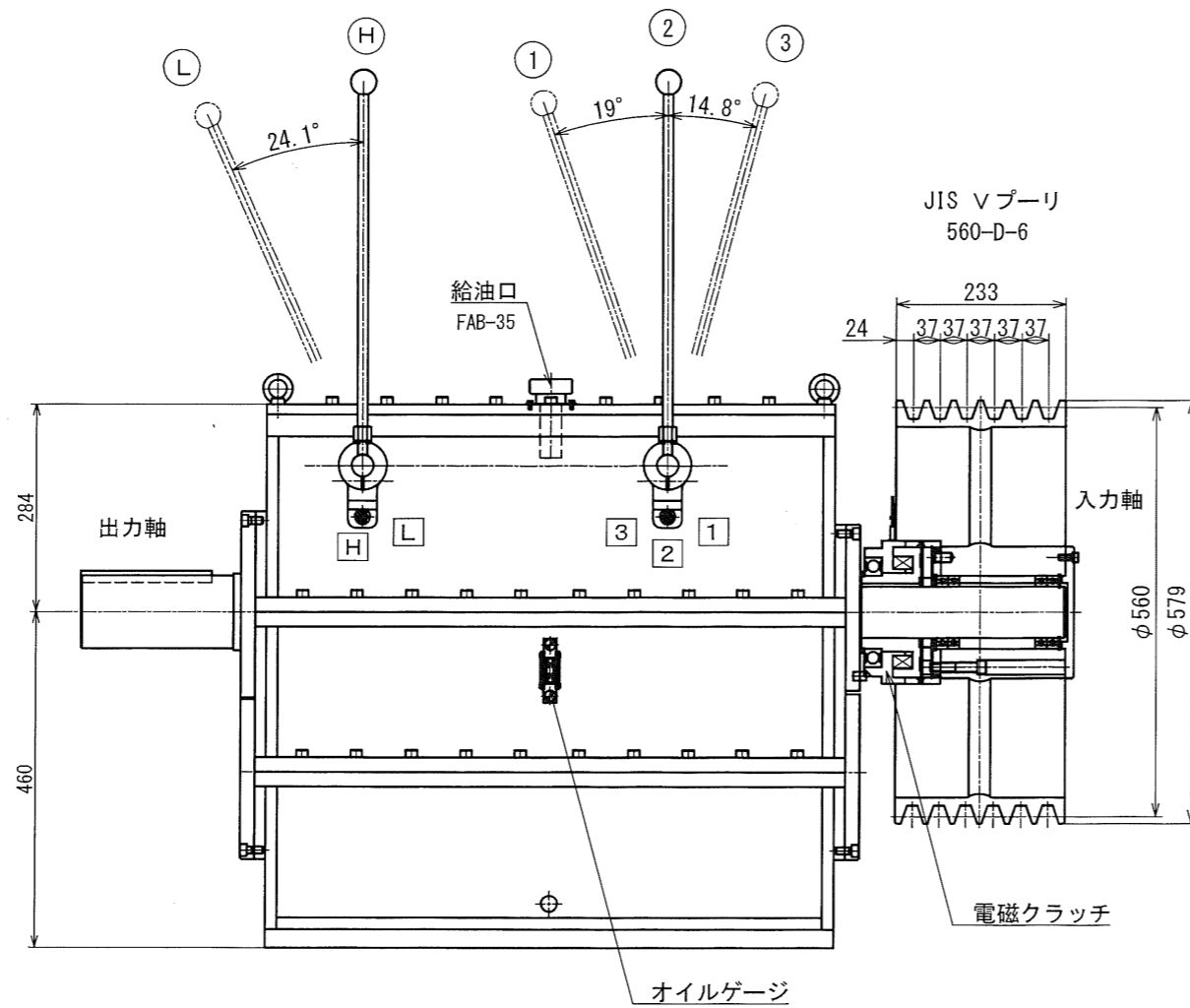


諸元  
 入力：55KW  
 入力回転数：350rpm  
 伝達トルク：1500N/M  
 クラッチ機構：ミキプーリ  
 556-32-34  
 AC200V入力  
 24V出力

各レバー位置による変速比

	1	2	3
H	0.473	0.717	1.056
L	0.162	0.254	0.362

\*電源装置付  
 PLCまたは接点制御で接続お願いいたします。



図番	MS-55-6TC-0D	図面名称	概略寸法図			
形式名称	MS-55-6TC 型変速機	尺度	1:7	角法	◎ ㊦	
株式会社 益製作所	日付	2021年11月10日	承認	検図	製図	◎