

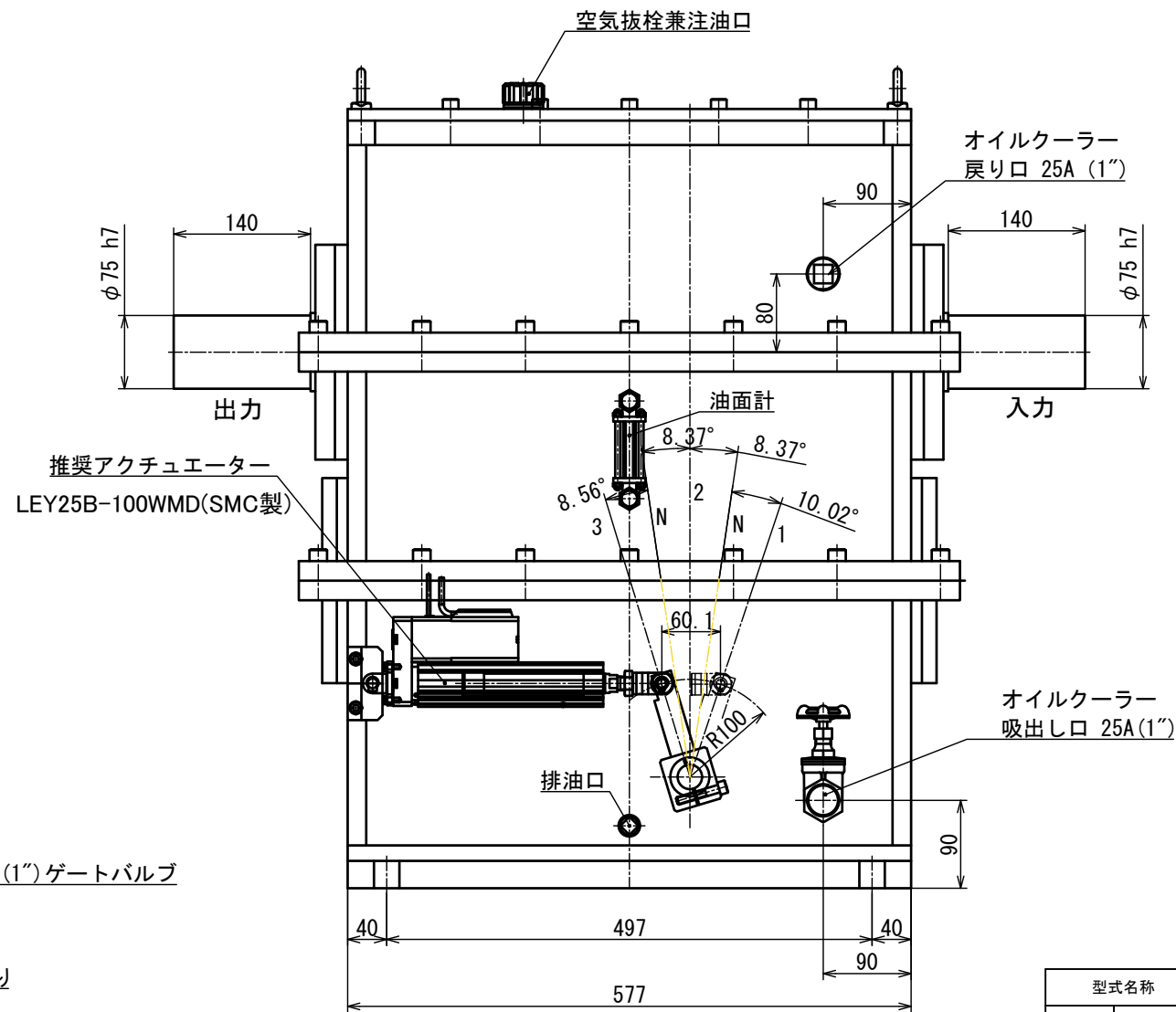
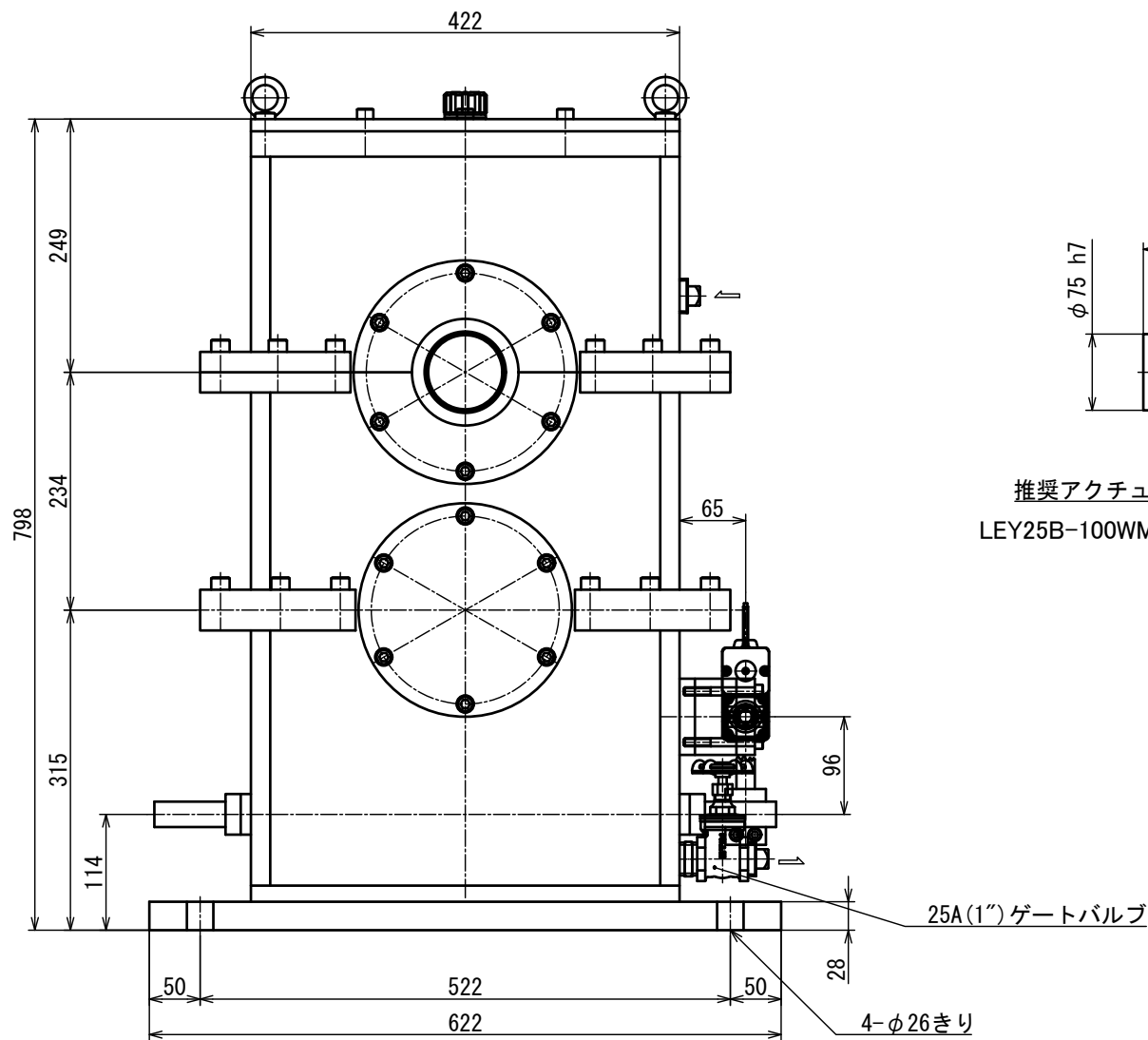
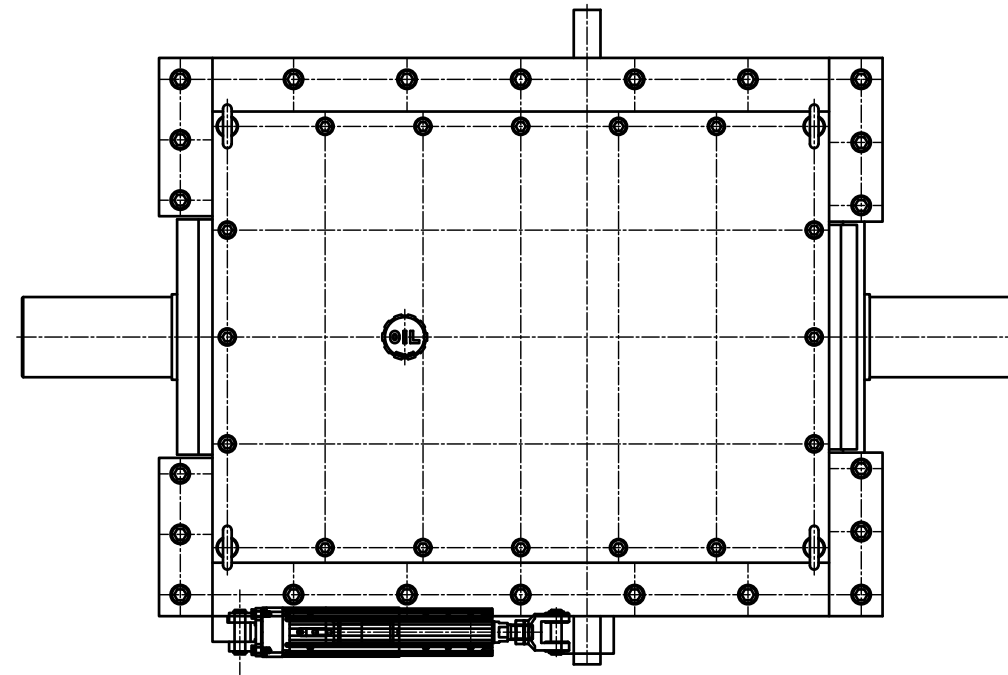
普通公差 (削り加工)			
呼び寸法/区分	種類	寸法公差	公差
1以上	4位	0.05	0.1 0.3
種寸	10位	0.07	0.2 0.5
種寸	15位	0.1	0.3 0.7
種寸	20位	0.2	0.5 1.2
種寸	30位	0.3	0.8 2.0

指示無キ部分ハ表面取リノコト
G

▽ (~ ▽ ▽ ▽)

レバー位置	①	②	③
変速比	1.167/1	1.516/1	2/1
出力回転数	280rpm	364rpm	480rpm

動力 55kwサーボモータ 1/5減速
 入力回転 240rpm(max300rpm)
 入力トルク 1750N・m



型式名称	MS-55-3TBK 型変速機 外形図		
尺度	1:5	角法	
図番		日付	2019.7.18
社長	課長	接図	設計 竹中 製図
株式会社 益製作所			