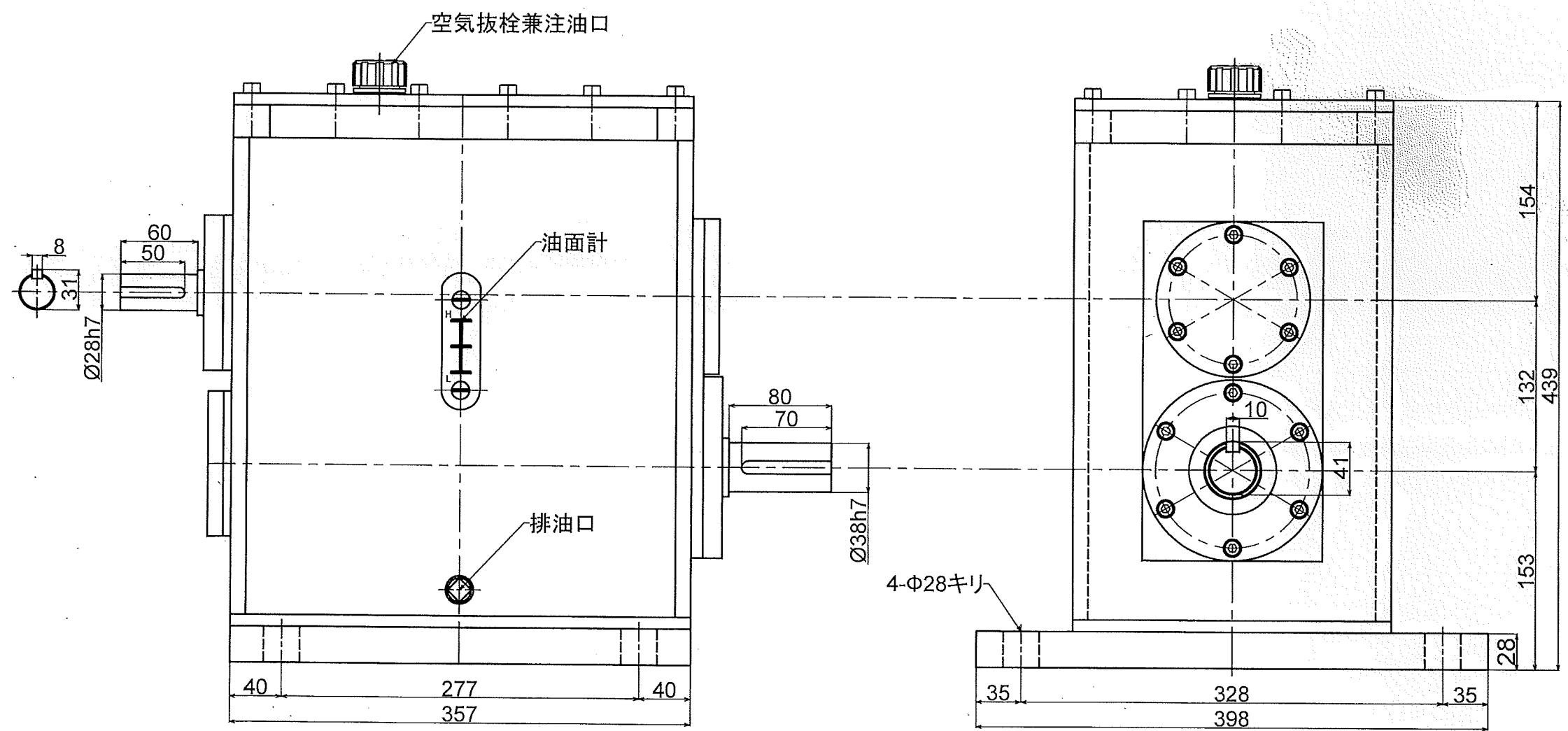


NO.	DATE	BY	CHK
001	05/01	01	01
002	05/01	02	02
003	05/01	03	03
004	05/01	04	04
005	05/01	05	05

動力 55kwモータ(2P)  
 入力回転数 3600rpm  
 出力回転数 約10850rpm  
 増速比 3.01:1



形式名称	MS-55-3/1T型増速機 概略寸法図		
尺度	1:4	角法	三角法
図番		日付	2019.4.12
社長	課長	検図	設計
			製図 竹中

株式会社 益 製作所