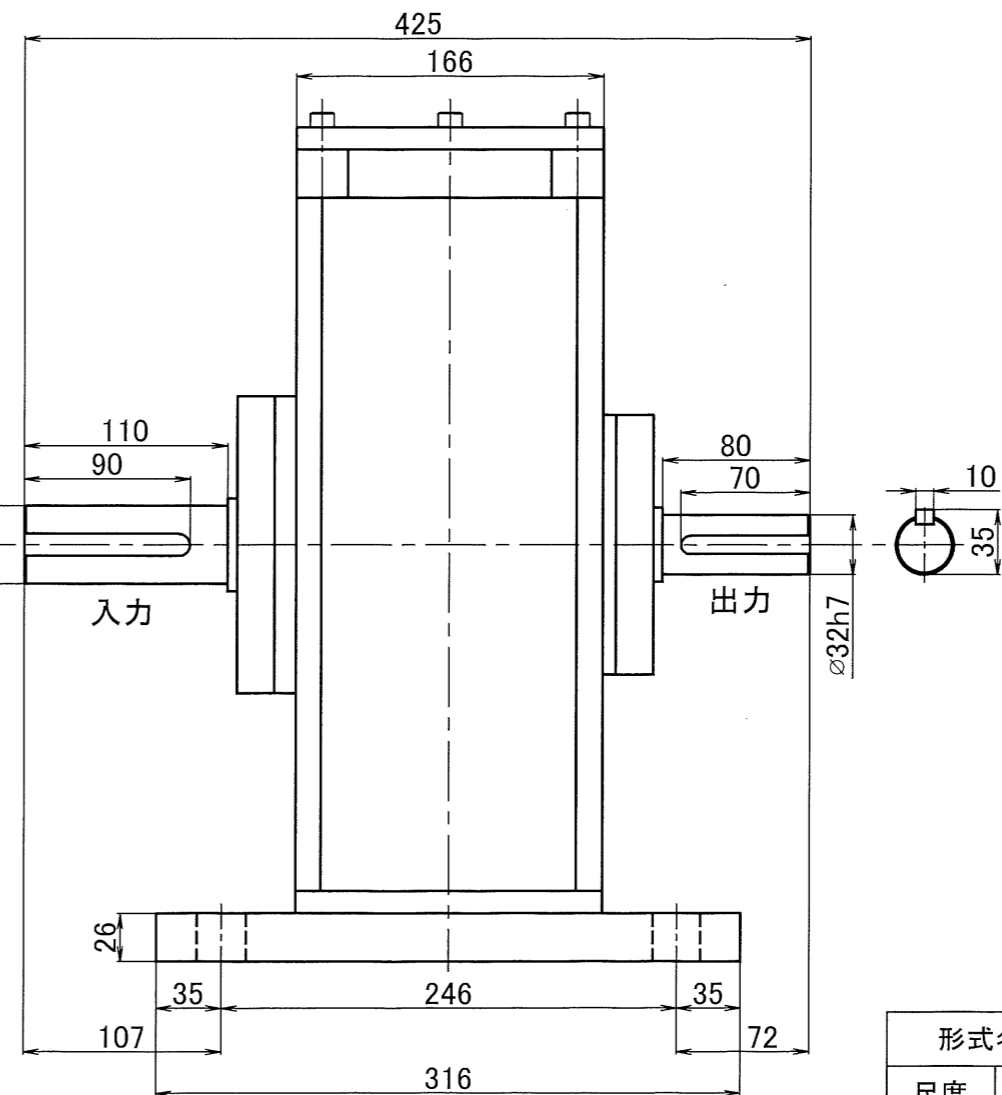
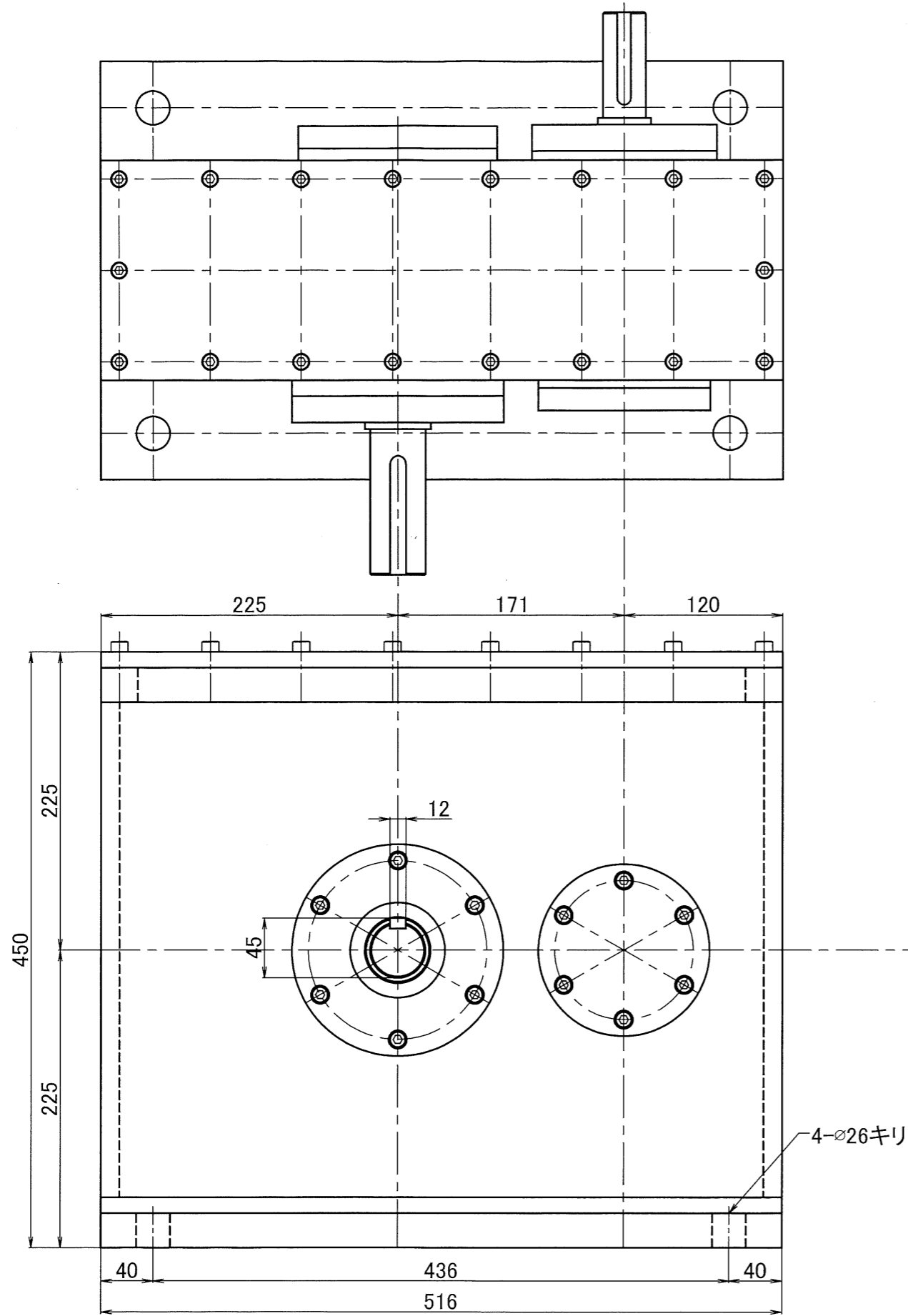


縮尺	縮尺	縮尺
1/2	1/3	1/4
1/5	1/6	1/8
1/10	1/15	1/20
1/25	1/30	1/40
1/50	1/60	1/80
1/100	1/120	1/160
1/200	1/250	1/315
1/400	1/500	1/630
1/800	1/1000	1/1250
1/1600	1/2000	1/2500
1/3150	1/4000	1/5000
1/6300	1/8000	1/12500
1/12500	1/20000	1/31500
1/25000	1/50000	1/100000

動力 55kw 4P インバータモーター  
 定格トルク 約280N・m  
 入力回転数 1775rpm  
 出力回転数 6319rpm  
 出力トルク 約71.8N・m  
 増速比 3.56:1



形式名称		MS-55-3.56SS型増速機 概略寸法図		
尺度	1:4	角法	三角法	
図番		日付	2021.4.14	
社長	課長	検図	設計	製図 竹中
株式会社 益 製 作 所				