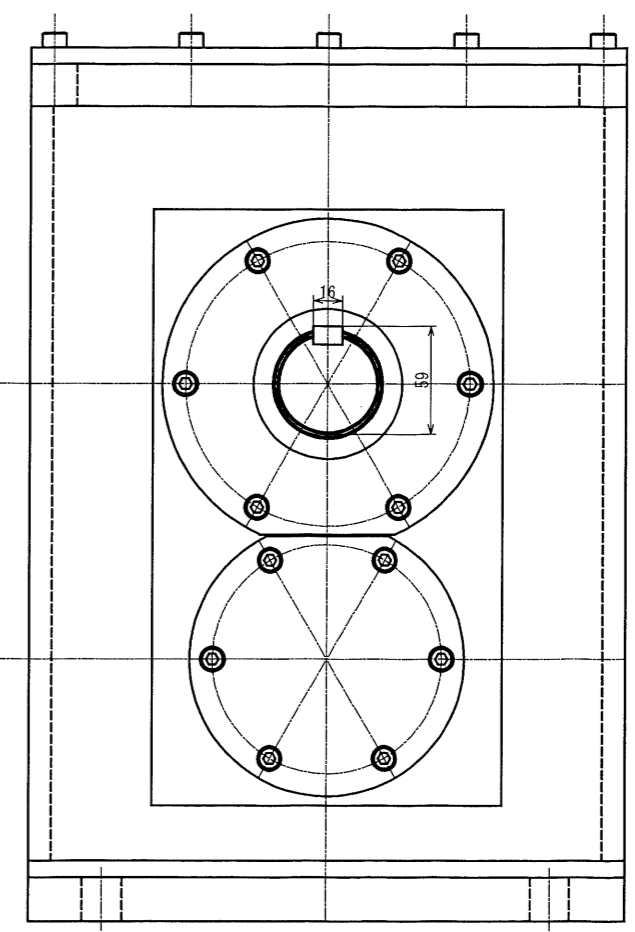
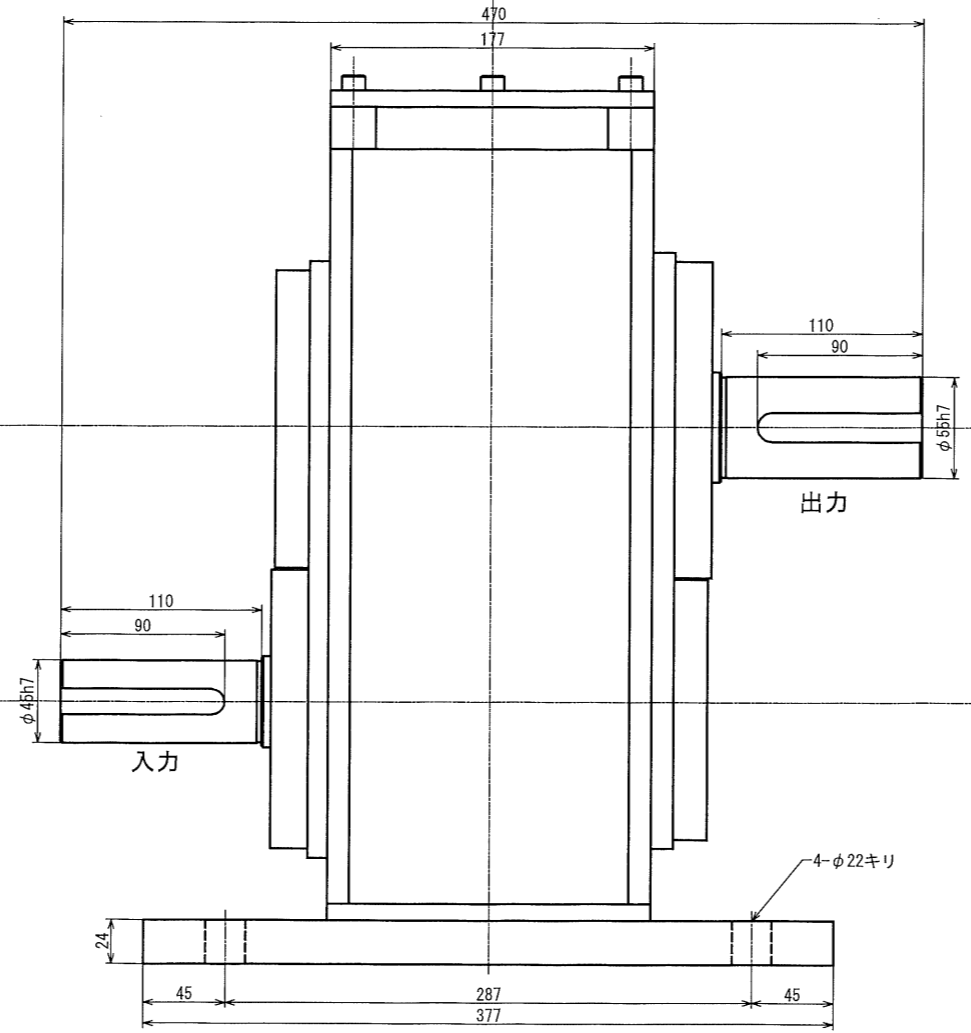
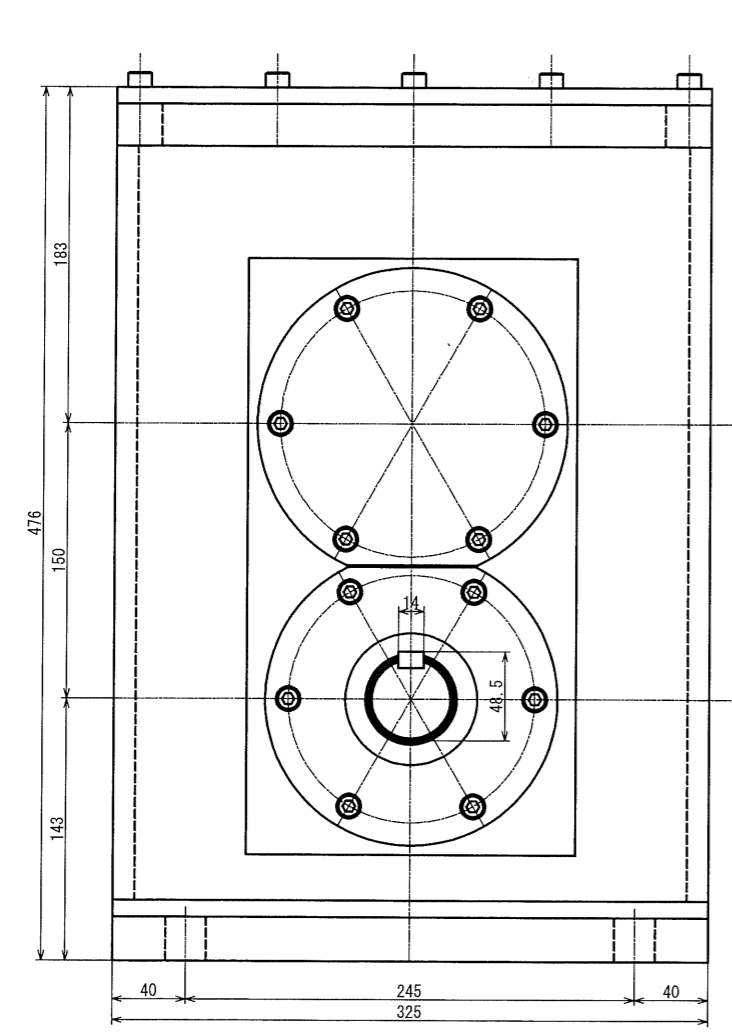
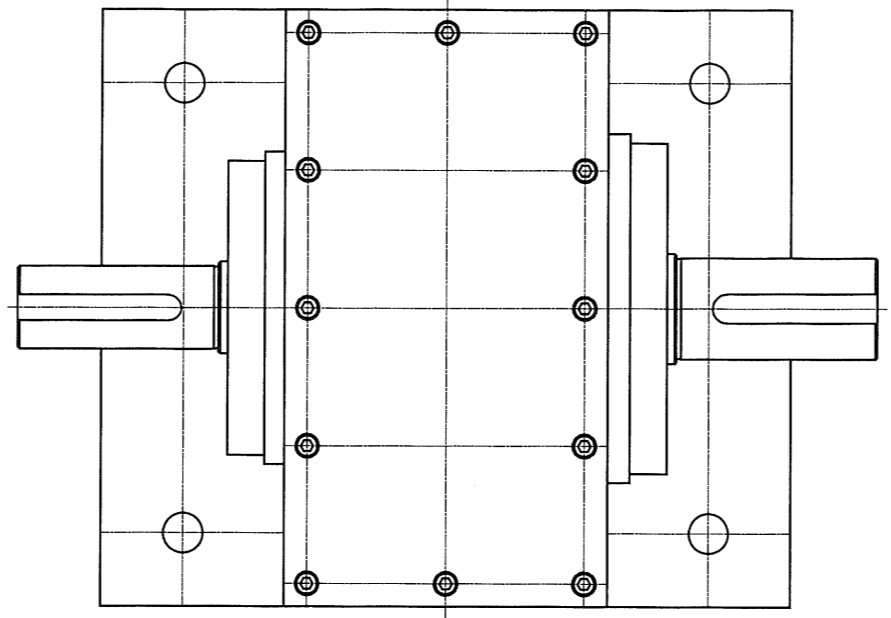


普通寸法表 (単位: mm)			
寸法	単位	公差	公差
寸法	単位	公差	公差
寸法	単位	公差	公差
寸法	単位	公差	公差
寸法	単位	公差	公差
寸法	単位	公差	公差
寸法	単位	公差	公差
寸法	単位	公差	公差
寸法	単位	公差	公差
寸法	単位	公差	公差

動力 55kw ベクトルインバーターモータ
 入力回転数 1500rpm (max1800rpm)
 最大入力トルク 約350N・m
 出力回転数 約807.7rpm (max約969.2rpm)
 最大出力トルク 約650N・m
 減速比 1:1.857



図番	MS-55-1.857MR-00	図面名称	外形図
形式名称	MS-55-1.857MR型減速機	尺度	1:2
角法	◎	承認	◎
製図	◎	製図	◎
改定	△	日付	2022年2月14日
理由	*	事由	*
担当	*	No.	0000