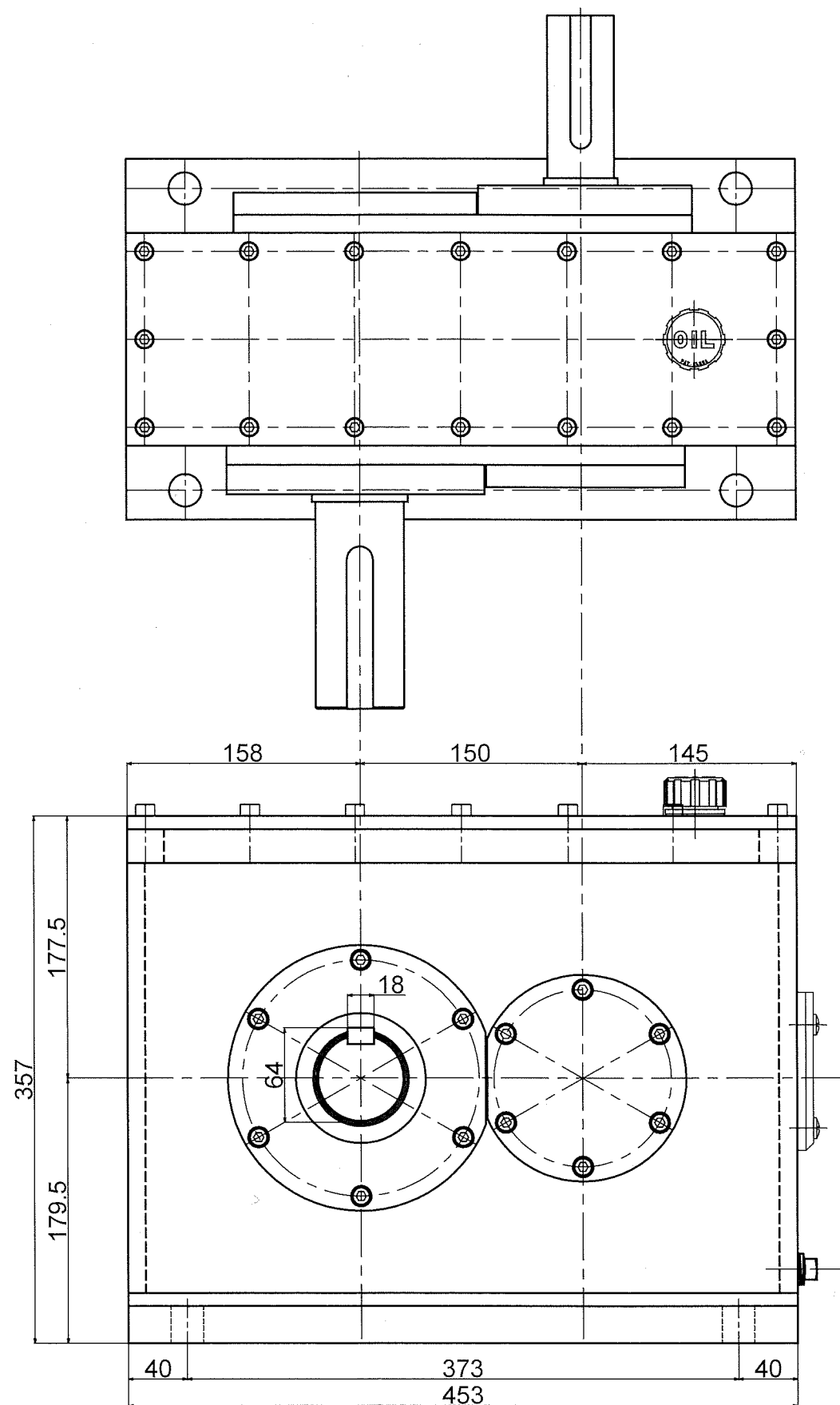
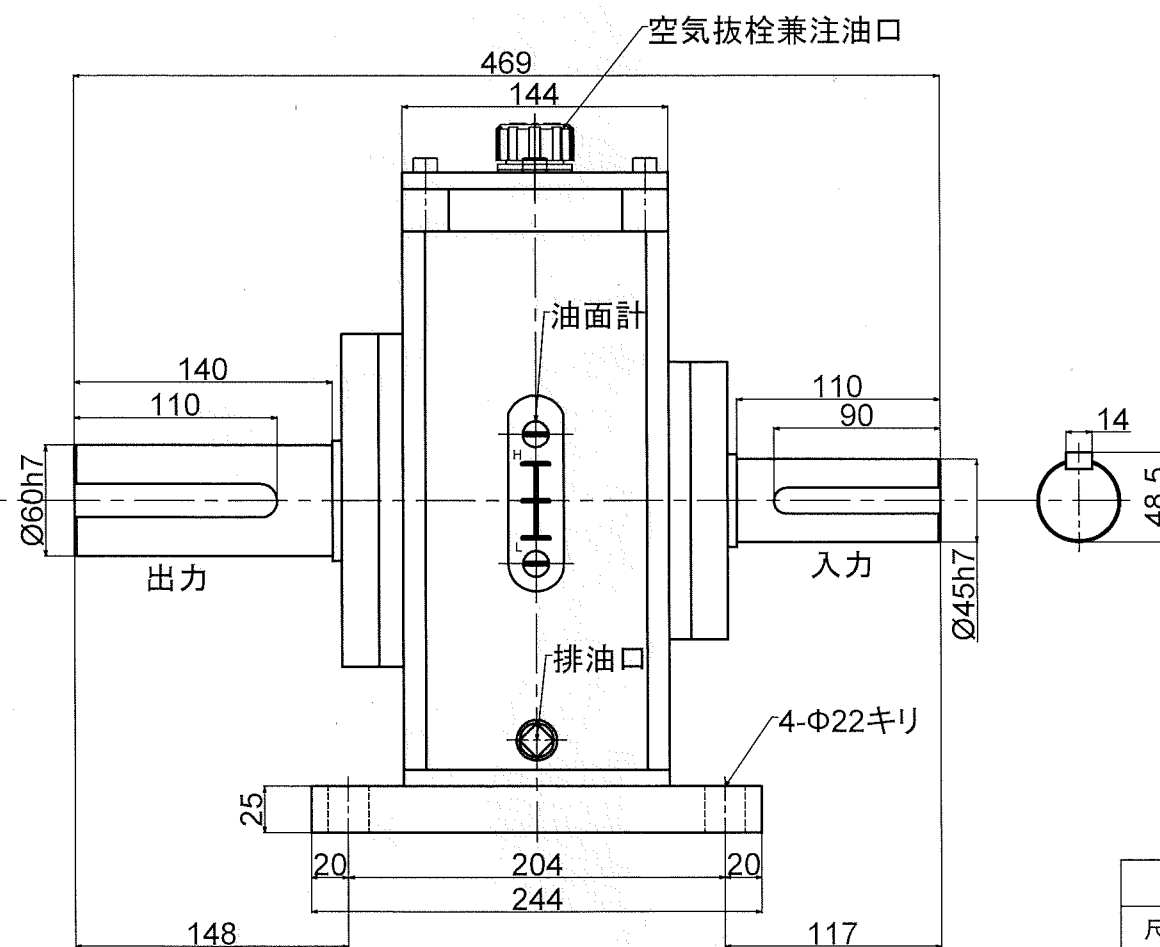


図番	MS-55-1/3	01	01
角法	MS-55-1/3	02	02
日付	MS-55-1/3	03	03
設計	MS-55-1/3	04	04
製図	MS-55-1/3	05	05



動力 55kw  
 入力回転数 1100~1780rpm  
 定格トルク 295N・m  
 減速比 1:3



形式名称	MS-55-1/3型減速機 概略寸法図		
尺度	1:4	角法	三角法
図番		日付	2018.5.9
社長	課長	検図	設計
			製図 竹中
○ 株式会社 益 製作 所			