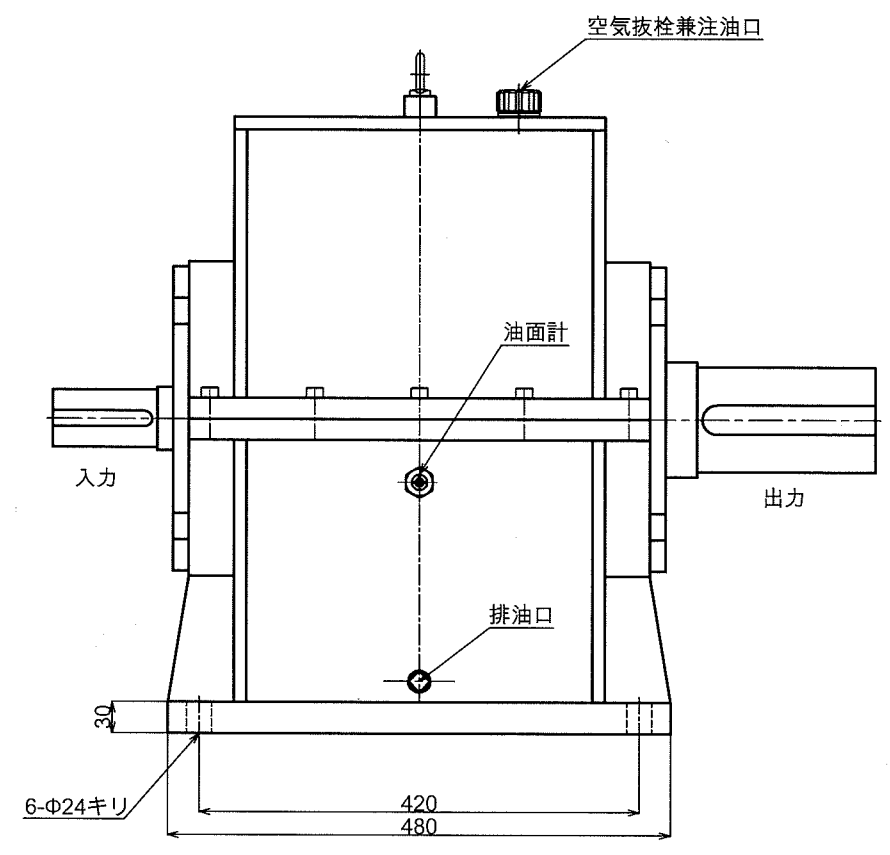
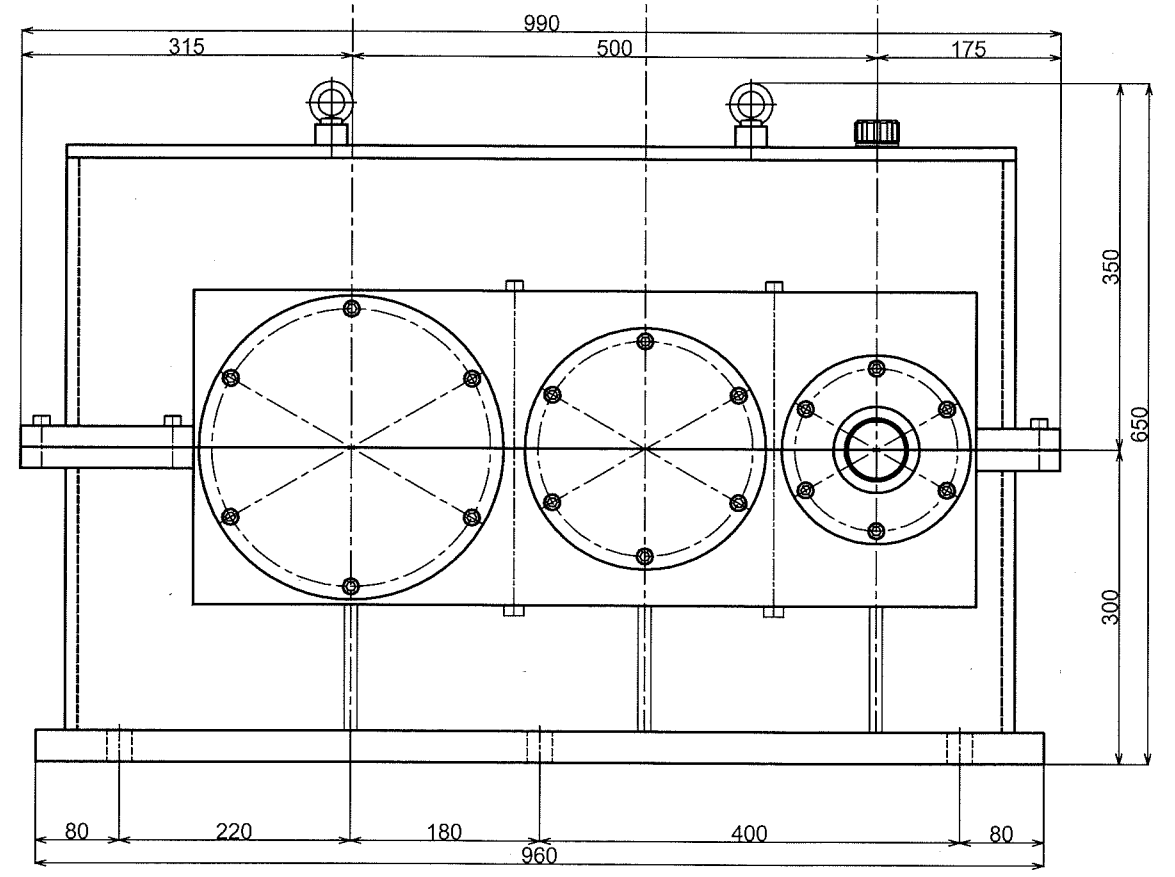
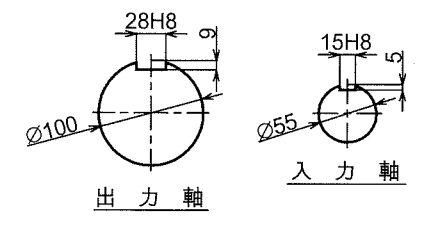
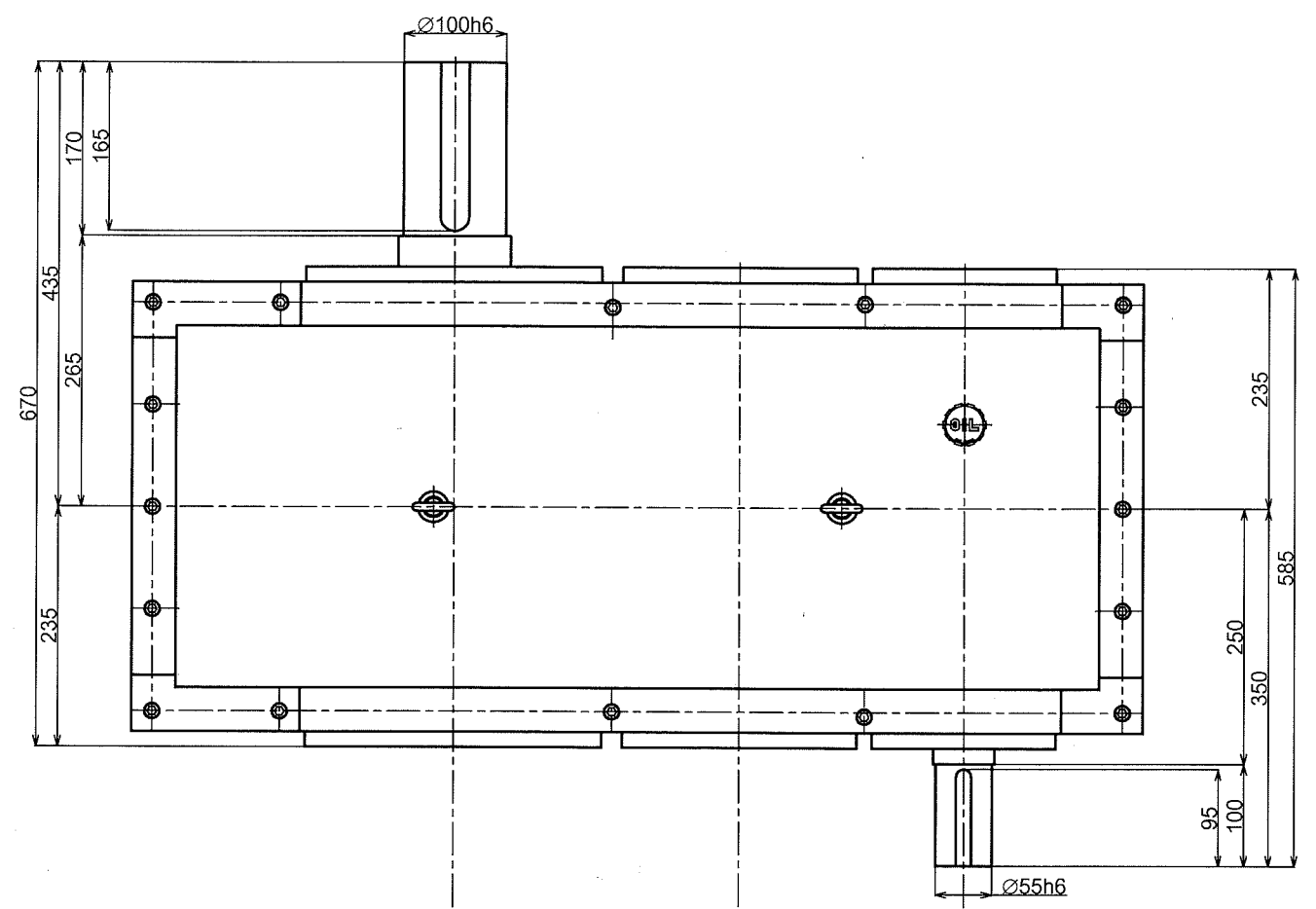


公差可法差 (別冊加付)				
呼寸法 / 区分	等級	公差	公差	公差
10.1	4級	0.05	0.1	0.3
4級以下	10級以下	0.07	0.2	0.5
10級以下	15級以下	0.1	0.3	0.7
15級以下	20級以下	0.2	0.5	1.2
20級以下	100級以下	0.3	0.8	2.0



形式名称	MS-500-CH型減速機 外形圖			
尺度	1:7	角法	三角法	
図番		日付	2016.11.18	
社長	課長	検図	設計	製図 竹中
○ 株式会社 益 製作 所				