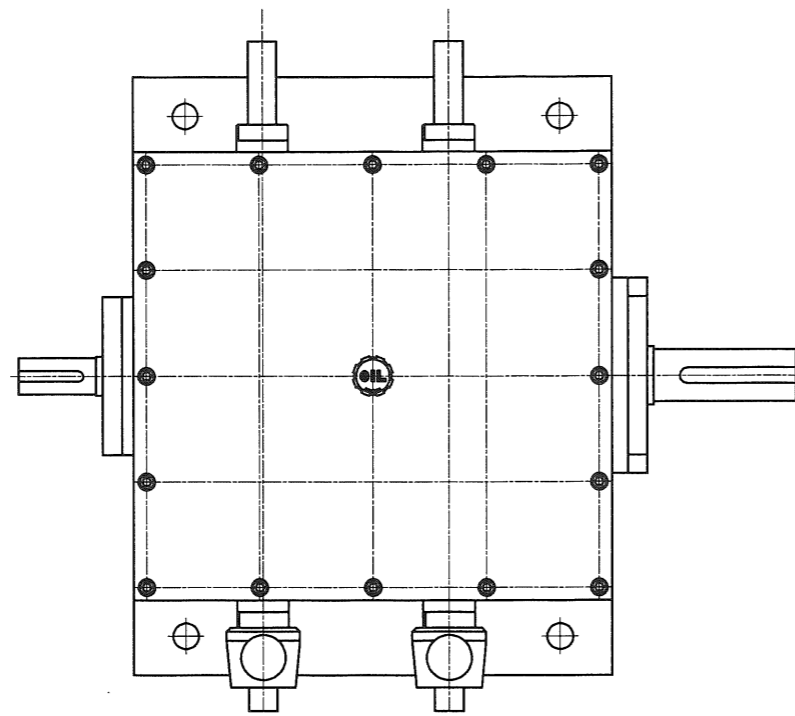


普通公差 (剛加工)			
呼び寸法/区分	種類	公差	単位
10以上	A17	0.05	0.1
4以下	B17	0.07	0.2
10以下	A17	0.1	0.3
4以下	B17	0.2	0.5
10以下	A17	0.3	0.8
4以下	B17	0.5	1.2
10以下	A17	0.8	2.0
4以下	B17	1.2	3.0

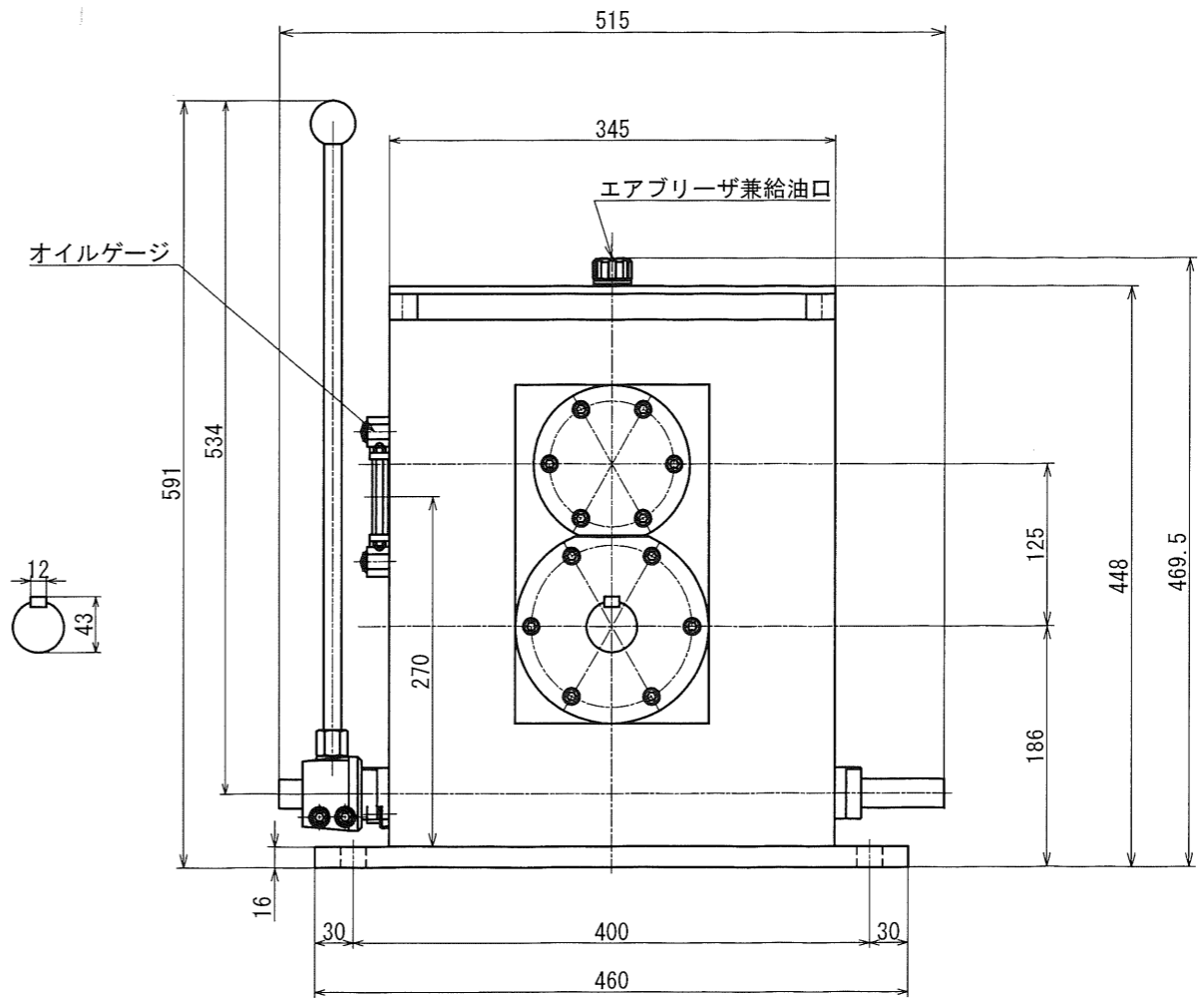
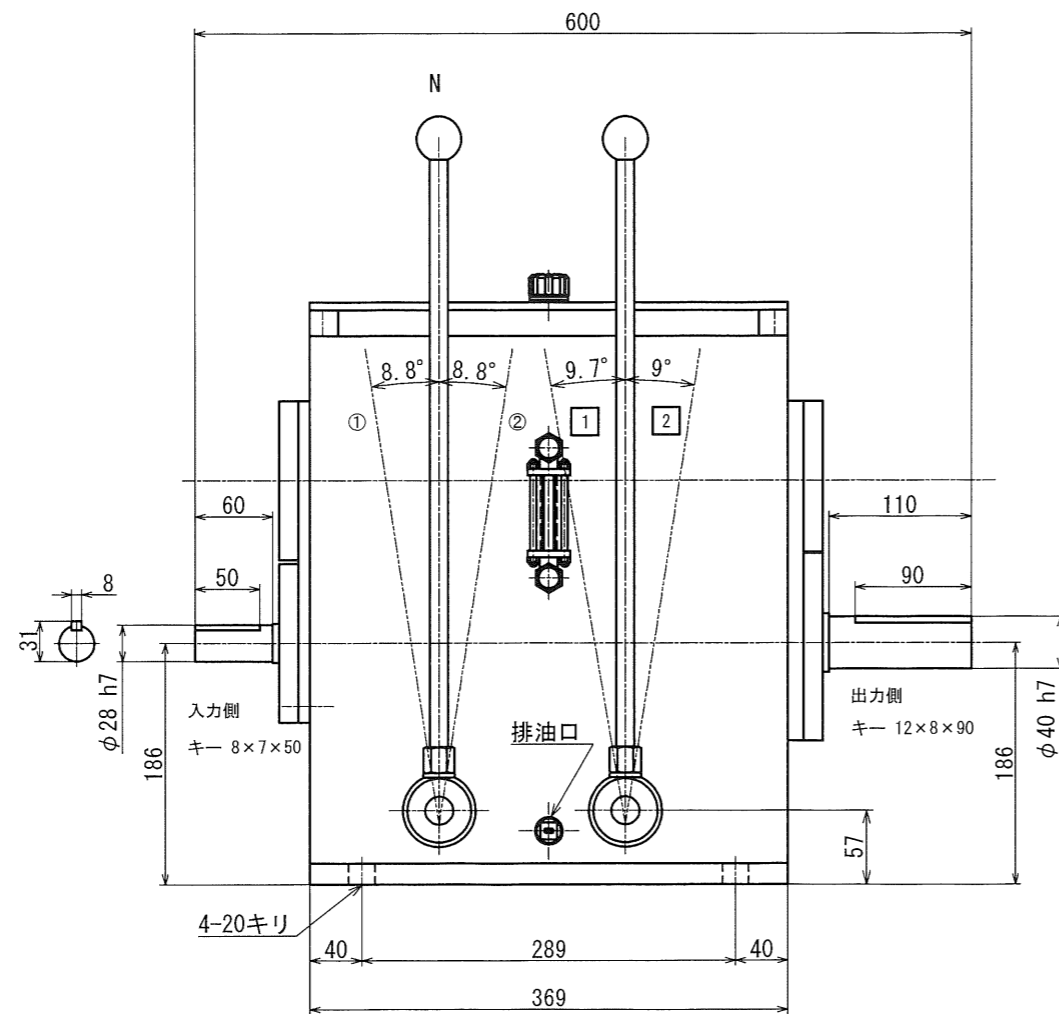
公差無き部分ハ表面取りノコト
6
▽(〰▽▽▽)



動力 : 5.5kw 4P
 入力回転数 : 約1800 rpm
 最大許容トルク : 約29 N.m

	①-1	①-2	②-1	②-2
変速比	1/5.1	1/1.8	1/3	1/1.4
ギヤ比	0.196	0.564	0.333	0.961

重量 約110kg
 オイル量 約26L



図番	MS-5.5-4IB-A0D	図面名称	概略寸法図		
形式名称	MS-5.5-4IB 型変速機	尺度	1:4	角法	⊕ ⊖
製	株式会社 益 製作所	日付	2023年06月28日	承認	検 製

改定 △ 日付 *** 事由 * 担当 * No. 0000