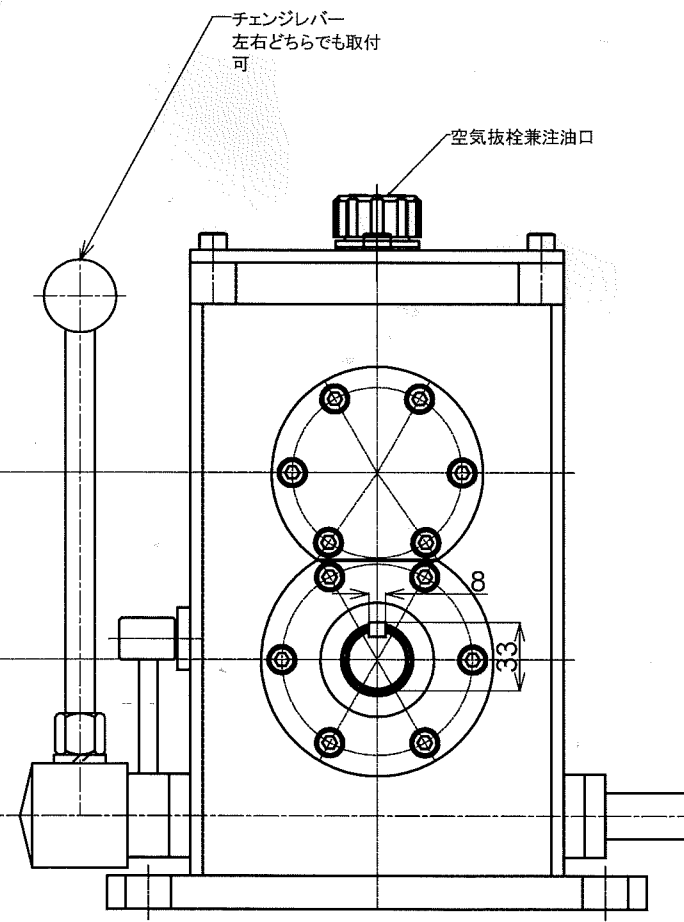
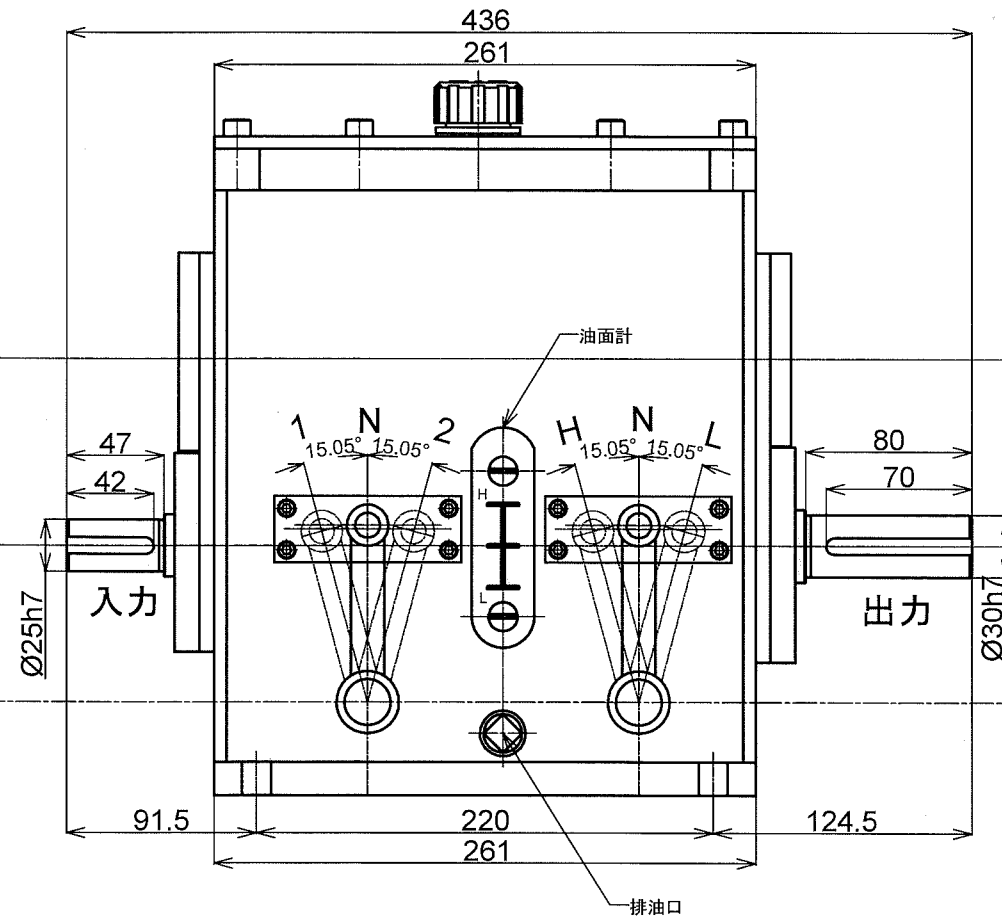
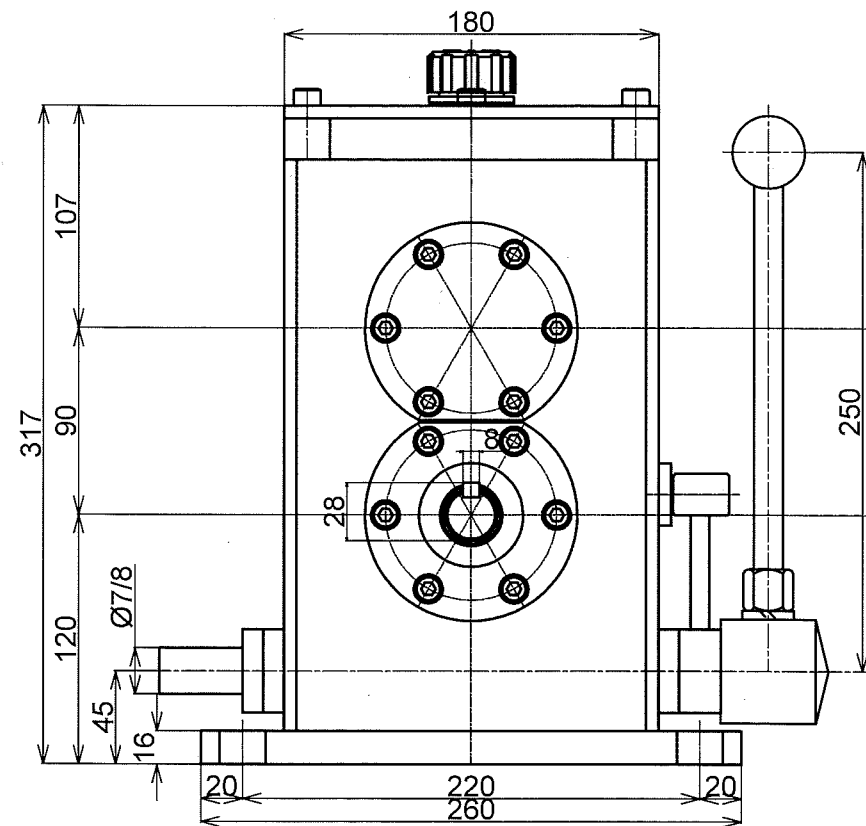
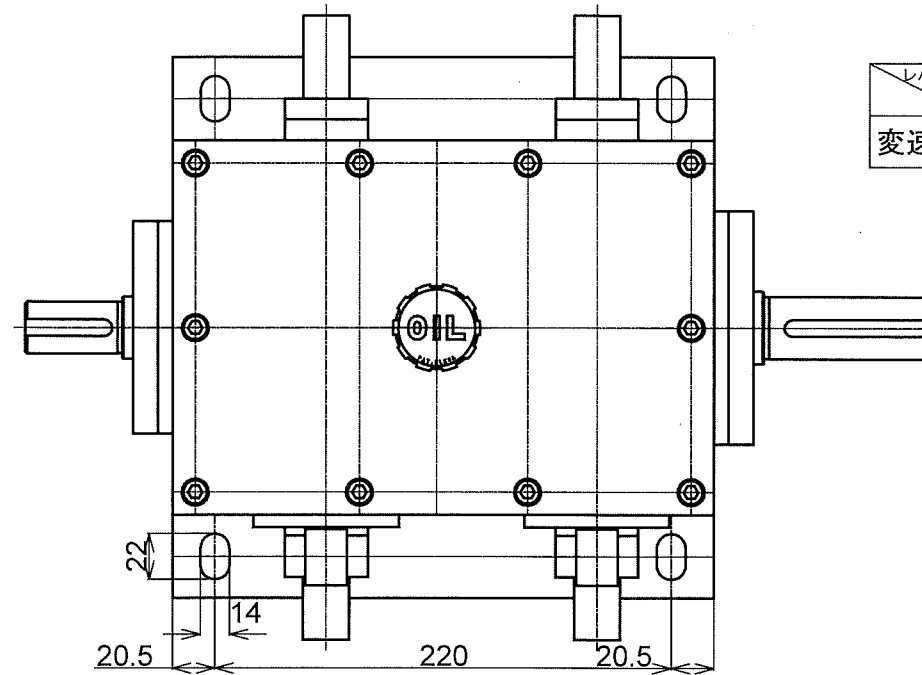


普通寸法差 (削り加工)				
呼び寸法ノ区分	寸法公差			
	精級	中級	粗級	
1以上	4級下	0.05	0.1	0.3
4級上	15級下	0.07	0.2	0.5
10級上	63級下	0.1	0.3	0.7
63級上	250級下	0.2	0.5	1.2
250級上	1000級下	0.3	0.8	2.0

指示無キ部分ハ糸面取りノコト
G

▽ (~ ▽ ▽ ▽)

レバー位置	1-L	1-H	2-L	2-H
変速比	1/3.13	1/2.20	1/1.47	1/1.05



2.2~3.7kw用

型式名称		MS-5-LJ 型変速機 外形図			
尺度	1:3.5	角法			
図番		日付	2018.1.24		
社長	課長	検図	設計	竹中	製図
株式会社 益製作所					