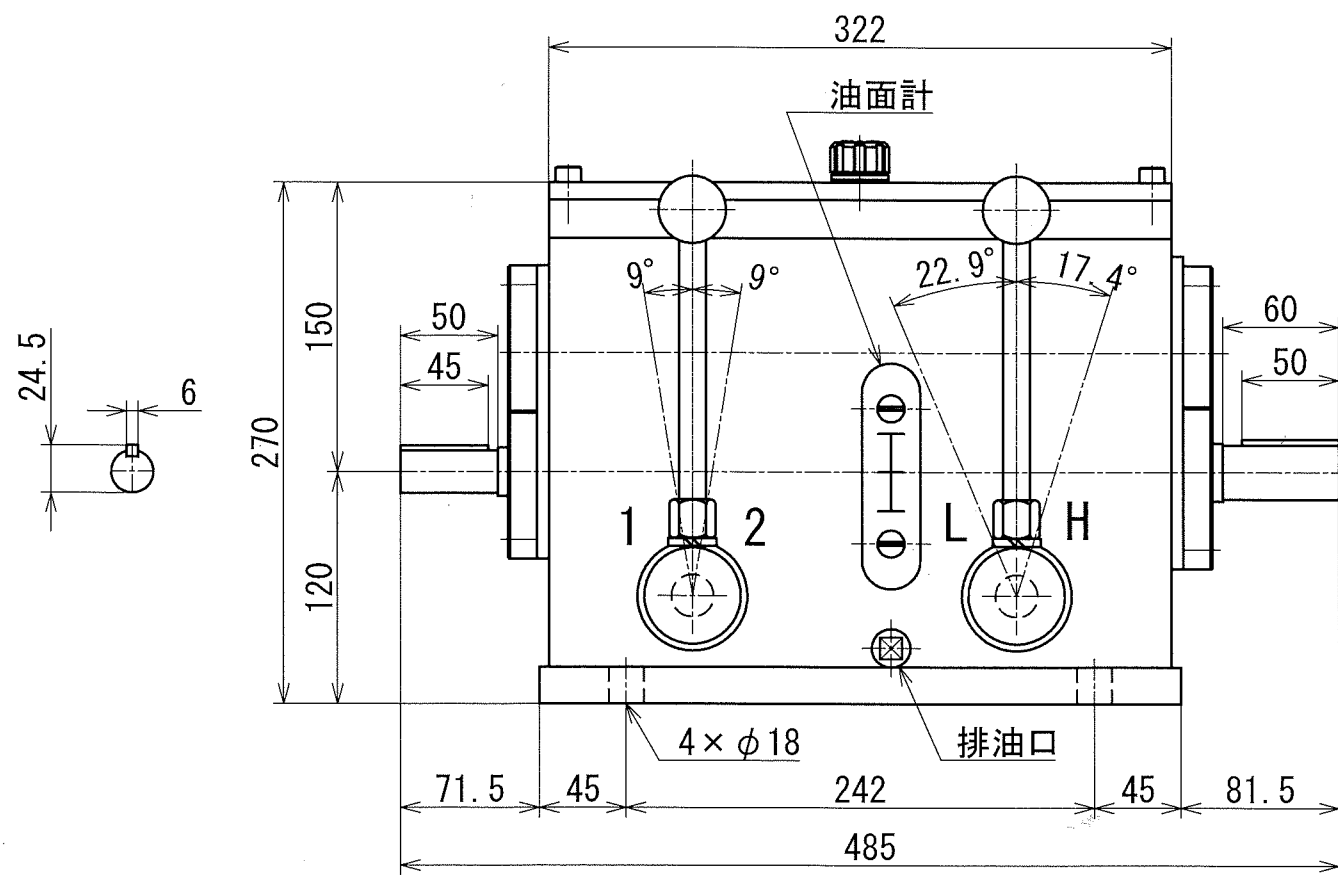
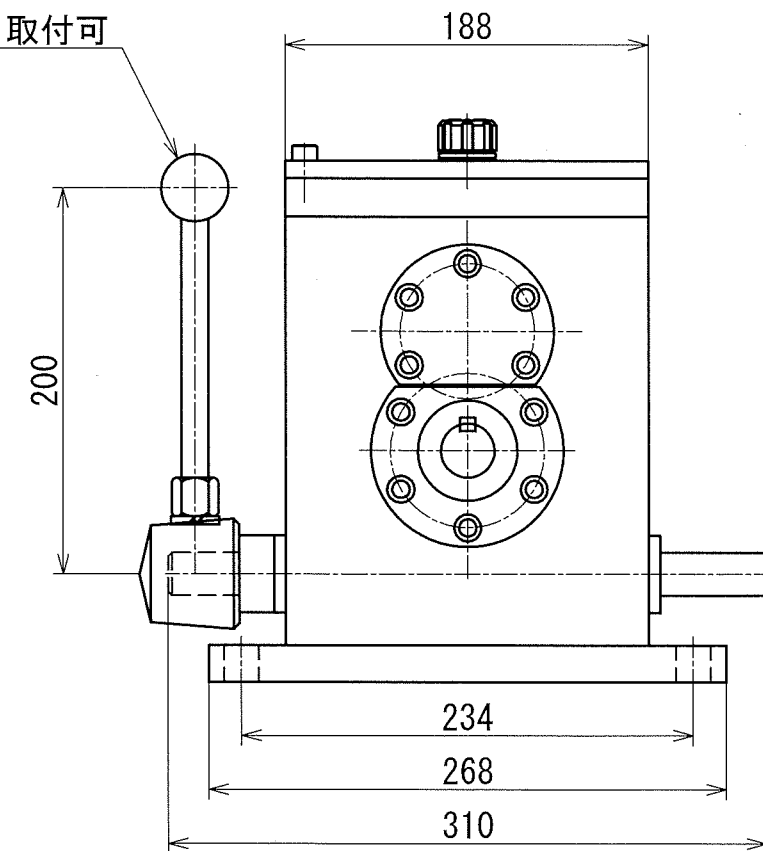


レバー位置	1-L	2-L	1-H	2-H
変速比	1/3.895	1/2.447	1/1.591	1/1



チェンジレバー
左右どちらでも取付可



3.7kw用

形式名称		MS-5-LA型変速機 概略図		
尺度	1:4	角法	三角法	
図番		日付	2017.7.24	
社長	課長	検図	設計	製図
株式会社 益製作所				