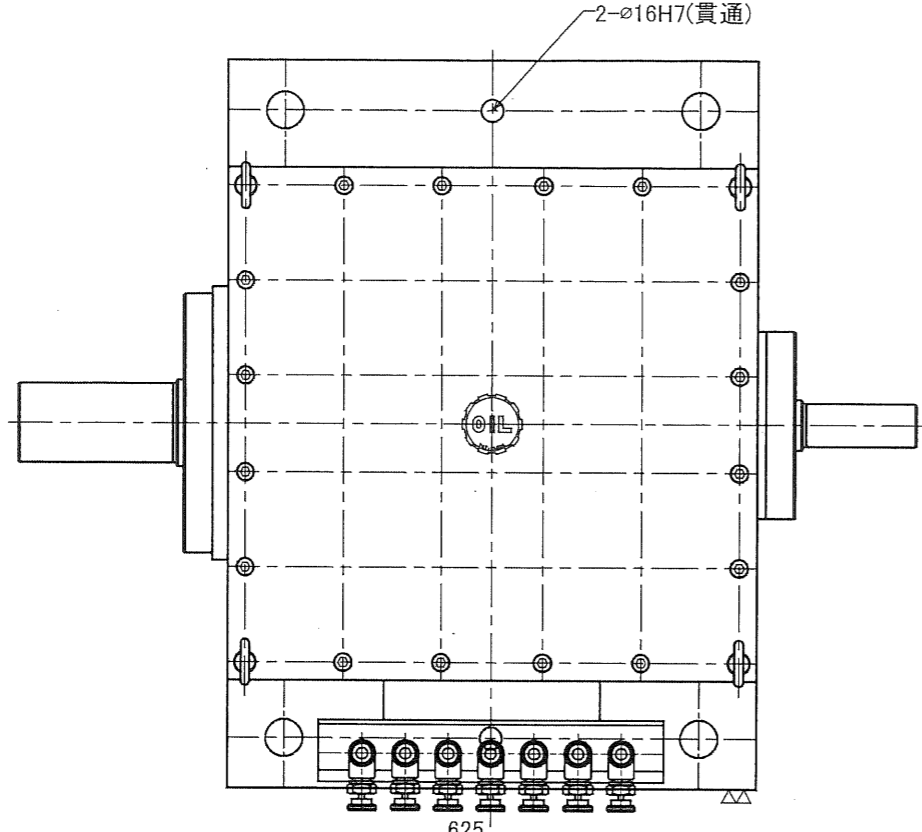
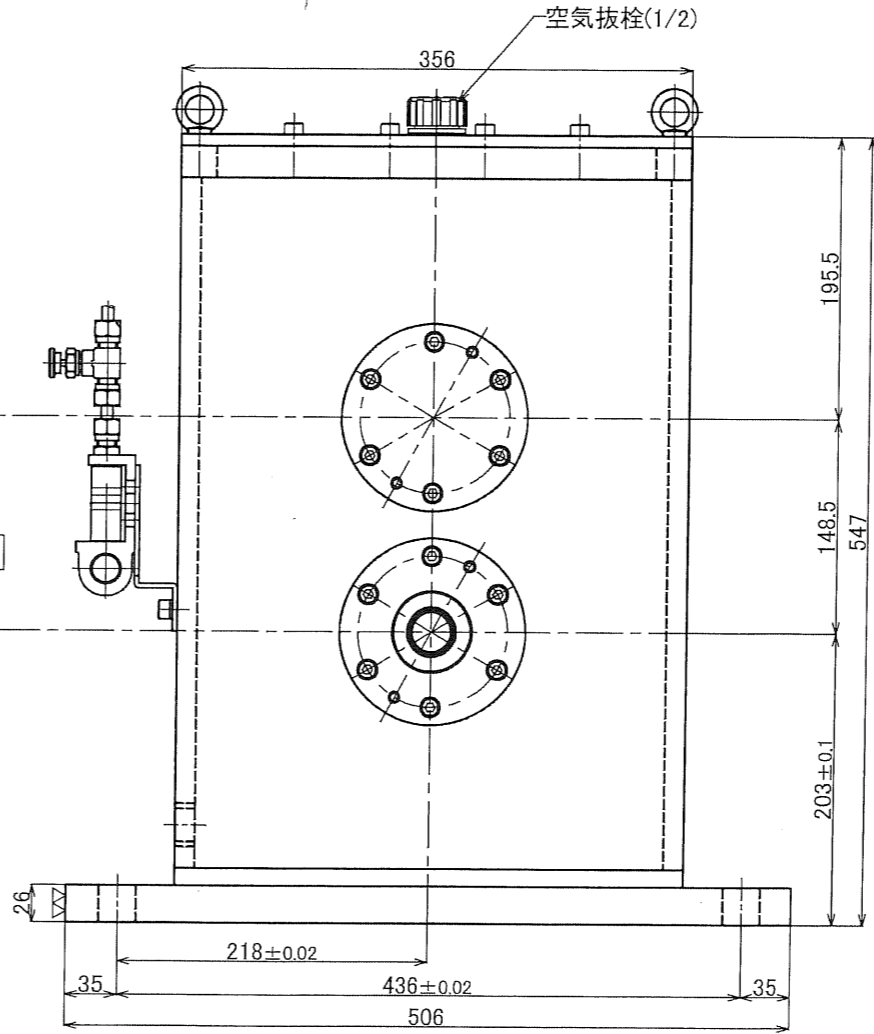
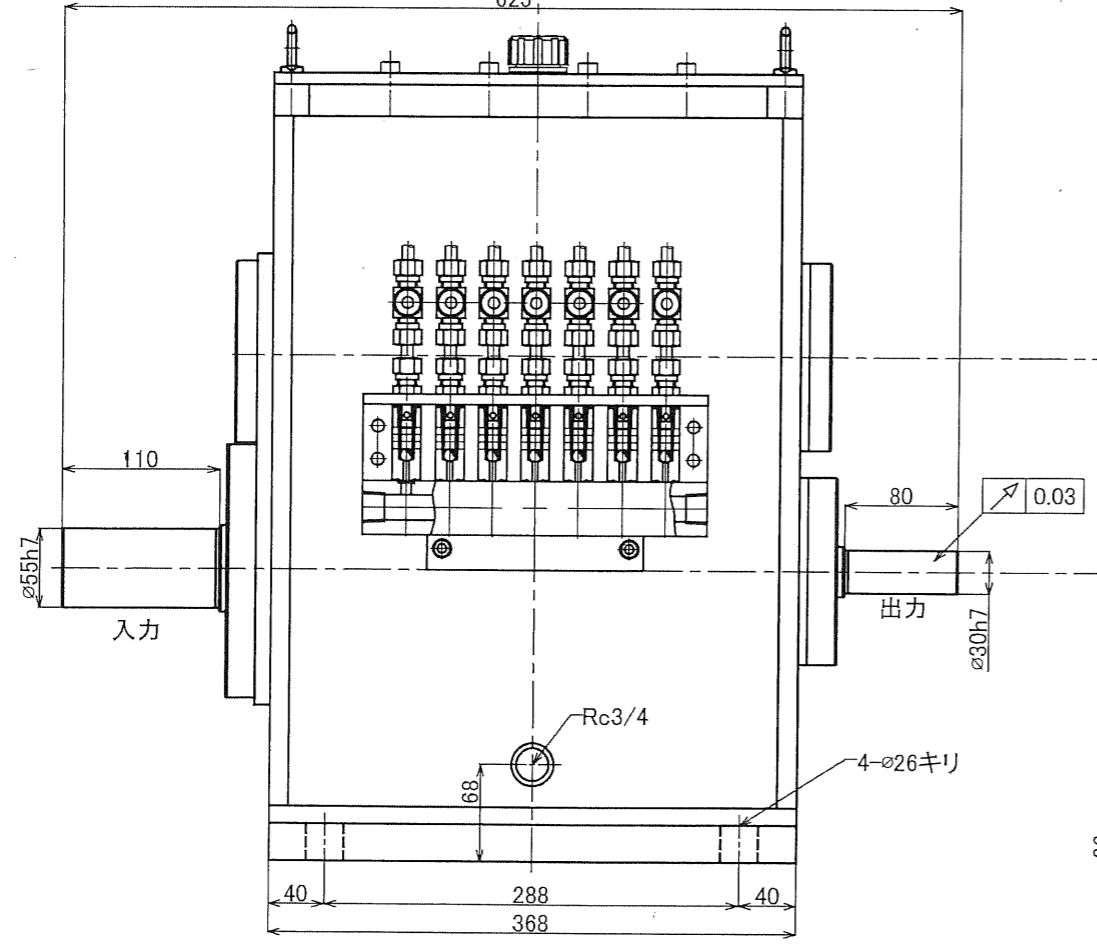


普通寸法差(削り加工)		公差	
呼び寸法/区分	公差	公差	公差
11.2	0.05	0.1	0.3
15.2	0.07	0.2	0.5
20.2	0.1	0.3	0.7
25.2	0.2	0.5	1.2
30.2	0.3	0.8	2.0



動力 45kwスピンドルモータ  
 入力回転数 1150rpm  
 入力トルク 615N・m  
 出力回転数 約10076rpm  
 出力トルク 40N・m  
 増速比 8.76:1  
 重量 約190kg  
 入力軸慣性モーメント J=0.445kgm<sup>2</sup>



形式名称	MS-45-8.76/1YS型増速機 外形図			
尺度	1:5	角法	三角法	
図番	MS-8.76-YS-00	日付	2021.7.19	
社長	課長	検図	設計	製図
株式会社 益 製作 所				