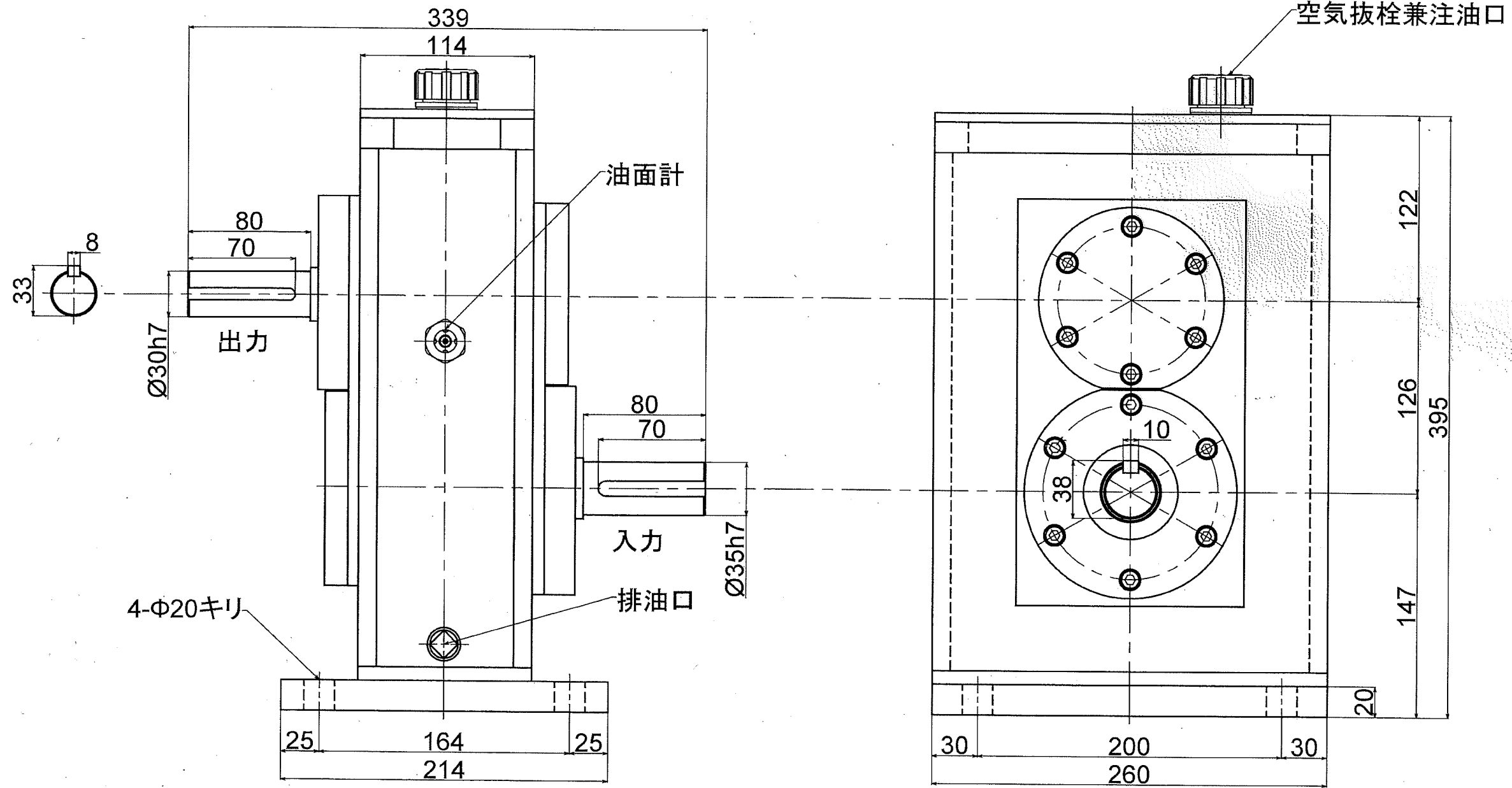



公差寸法表(単位:mm)			
呼び寸法/区分	等級	公差	公差
1st	401	0.03	0.1
2nd	1001	0.07	0.2
3rd	4001	0.1	0.3
4th	10001	0.2	0.5
5th	100001	0.3	0.8



動力 45kw
 入力回転 3600rpm
 出力回転 7200rpm
 増速比 2:1

形式名称		MS-45-2TS型増速機 概略寸法図		
尺度	1:3	角法	三角法	
図番		日付	2017.1.6	
社長	課長	検図	設計	製図 竹中
 株式会社 益 製作 所				