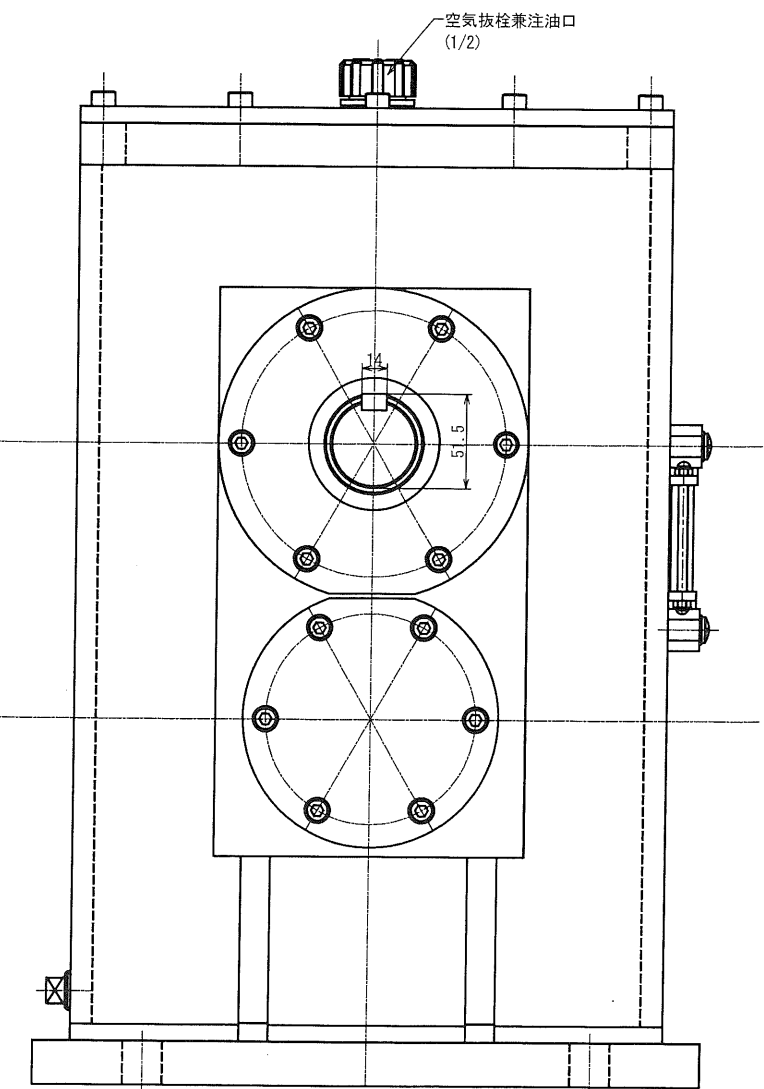
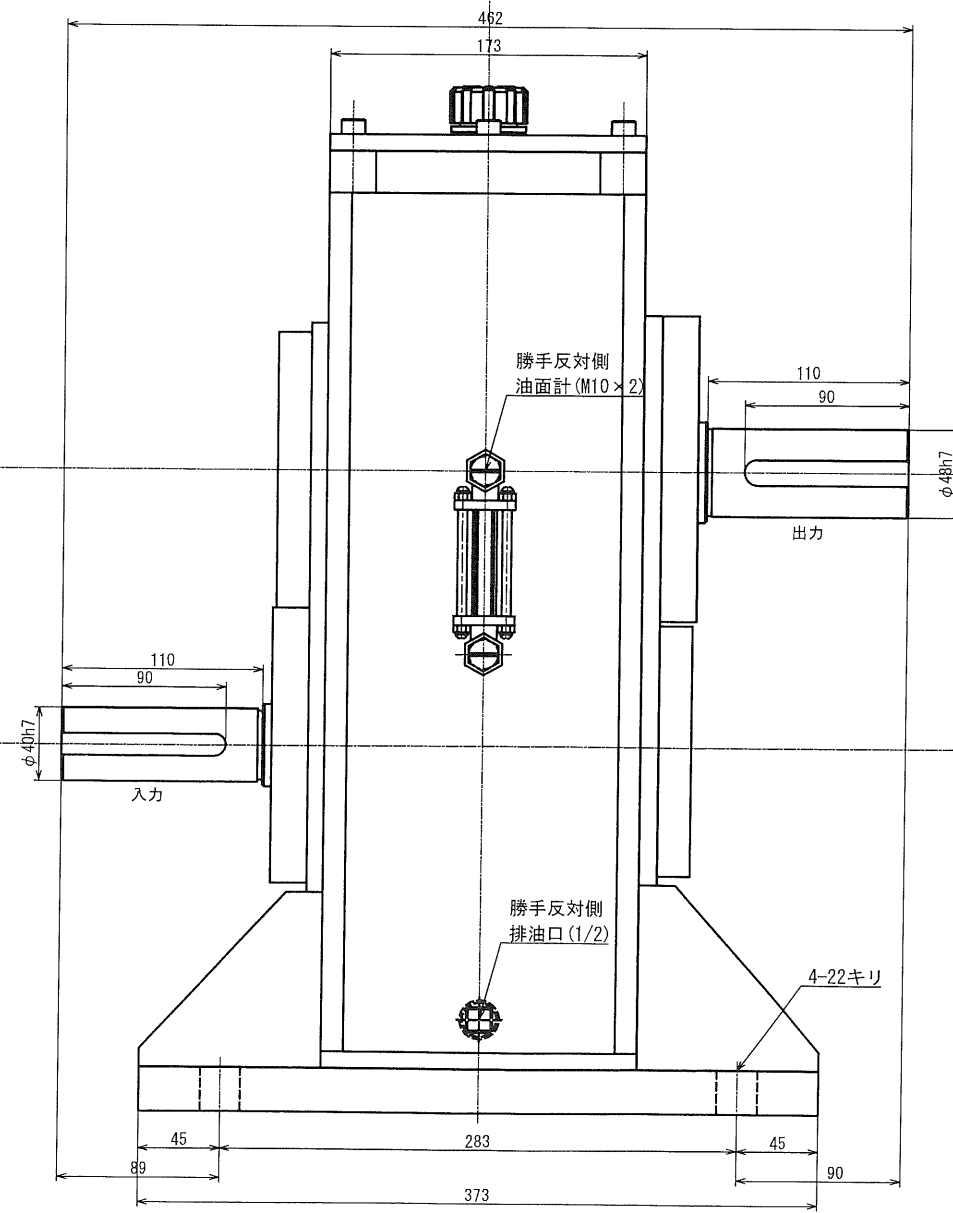
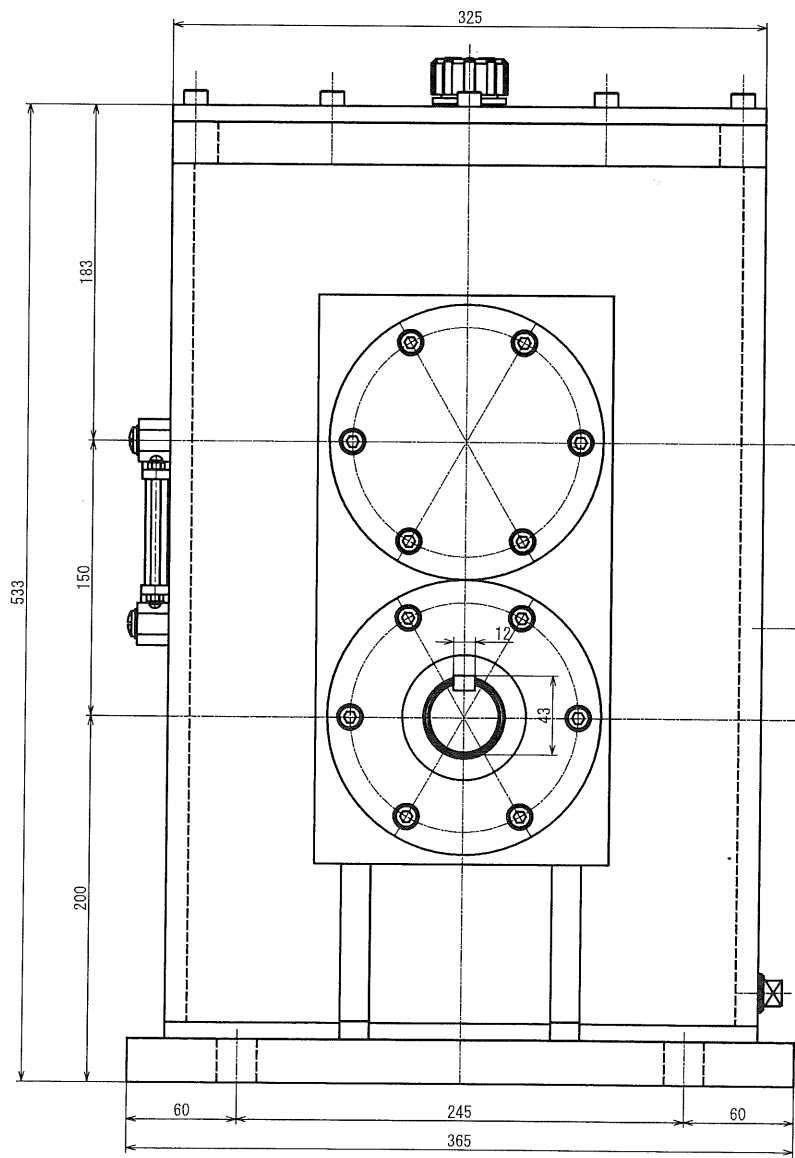
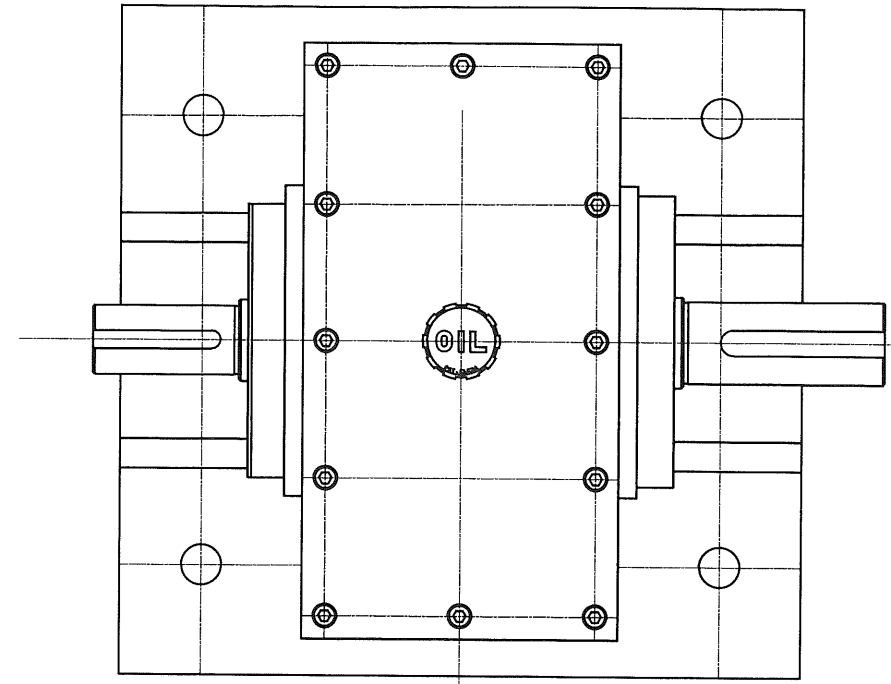


公差寸法表 (削り加工)	寸法	公差
寸法	公差	寸法
0.1	0.01	0.1
0.2	0.02	0.2
0.3	0.03	0.3
0.4	0.04	0.4
0.5	0.05	0.5
0.6	0.06	0.6
0.7	0.07	0.7
0.8	0.08	0.8
0.9	0.09	0.9
1.0	0.10	1.0
1.5	0.15	1.5
2.0	0.20	2.0
3.0	0.30	3.0
4.0	0.40	4.0
5.0	0.50	5.0
6.0	0.60	6.0
8.0	0.80	8.0
10.0	1.00	10.0
15.0	1.50	15.0
20.0	2.00	20.0
30.0	3.00	30.0
40.0	4.00	40.0
50.0	5.00	50.0
60.0	6.00	60.0
80.0	8.00	80.0
100.0	10.00	100.0

動力 45kw ベクトルインバーターモータ
 入力回転数 1500rpm (max1900rpm)
 最大入力トルク 約286.5N・m
 出力回転数 約807.7rpm (max約1023.1rpm)
 最大出力トルク 約532.1N・m
 減速比 1:1.857



図番	MS-45-1.857MR-R-0D	図面名称	外形図 (右)
形式名称	MS-45-1.857MR-R型減速機	尺度	1:2
角法		承認	
製	株式会社 益 製作所	日付	2022年4月19日
検		承認	
製		製	

改定 日付 事由 担当 No. 0000