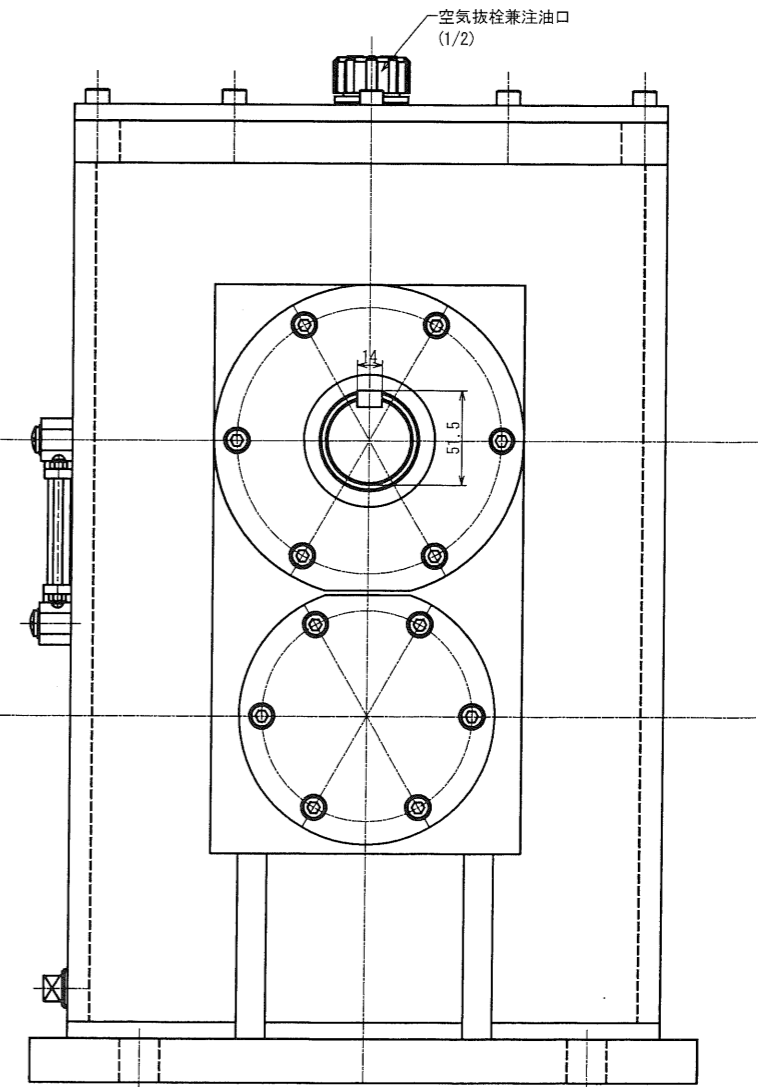
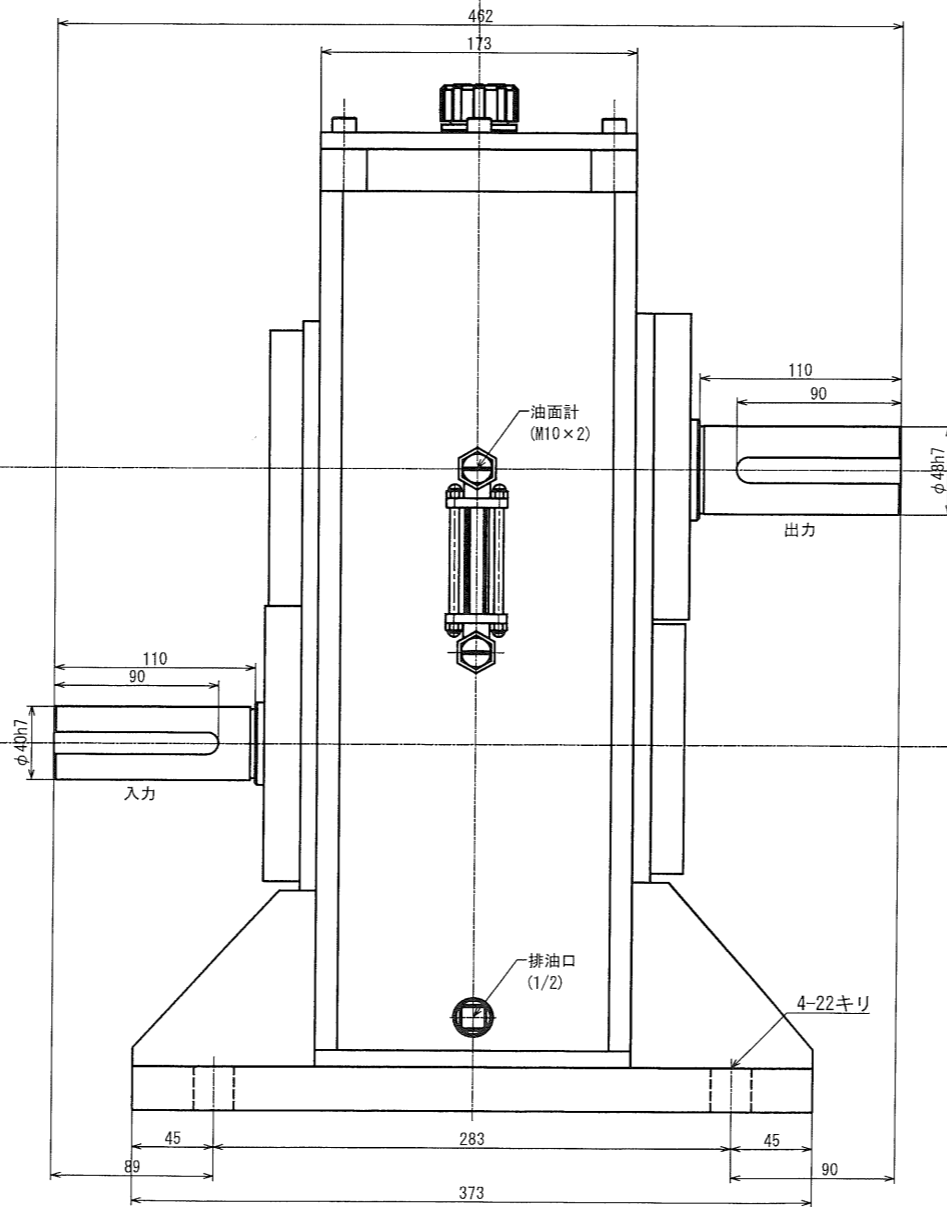
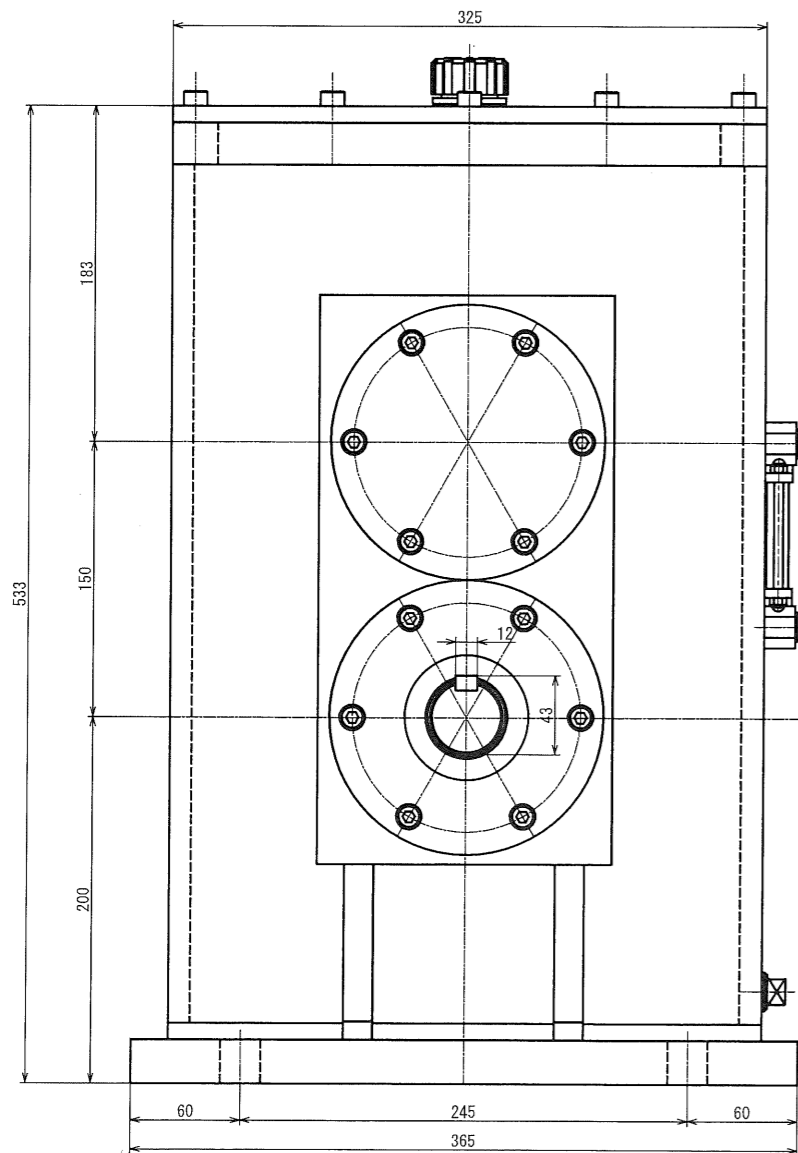
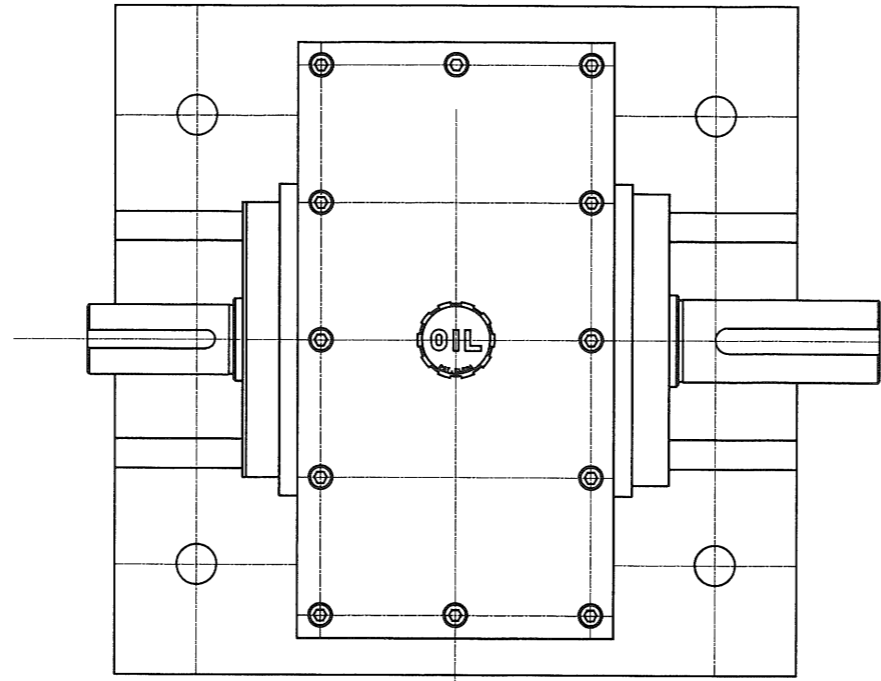


普通寸法表 (前記加工)				
寸法	公差	寸法	公差	寸法
φ	±0.05	φ	±0.1	φ
mm		mm		mm
φ	±0.05	φ	±0.1	φ
mm		mm		mm
φ	±0.05	φ	±0.1	φ
mm		mm		mm
φ	±0.05	φ	±0.1	φ
mm		mm		mm

動力 45kw ベクトルインバータモータ
 入力回転数 1500rpm (max1900rpm)
 最大入力トルク 約286.5N・m
 出力回転数 約807.7rpm (max約1023.1rpm)
 最大出力トルク 約532.1N・m
 減速比 1:1.857



図番	MS-45-1.857MR-L-00	図面名称	外形図(左)	
形式名称	MS-45-1.857MR-L型減速機		尺度	1:2
製作者	株式会社 益	製作所	日付	2022年4月19日
承認	検査	承認	製図	

改定 △ 日付 '...' 事由 * 担当 * No. 0000