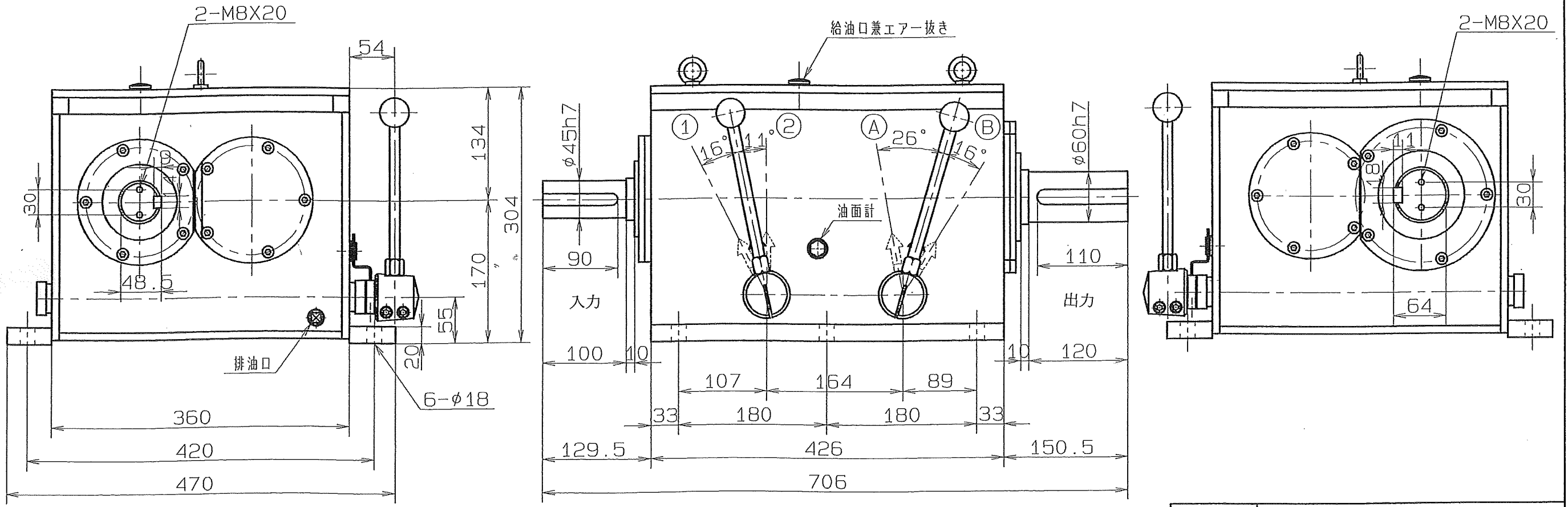


レバ位置	1XA	1XB	2XA	2XB
変速比	0.2510	0.4078	0.6155	1.0000

呼び寸法ノ区分	寸法差		
	幅	厚	径
1H1 4H1	0.05	0.1	0.3
4H2A 16H1	0.07	0.2	0.5
16H2A 63H1	0.1	0.3	0.7
63H2A 250H1	0.2	0.5	1.2
250H2A 1000H1	0.3	0.8	2.0

図面に記入無キ角及び隅ハ糸面取りノコト



型式名称 MS-430GSK 外形図

尺度 1:5 角法 3角法 使用箇所 標準

図番 MS-430GSK-001/0 日付 2009年3月10日

社長 課長 検図 設計 製図 久保 写図

株式会社 益製作所

符号	年月日	訂正記事	印