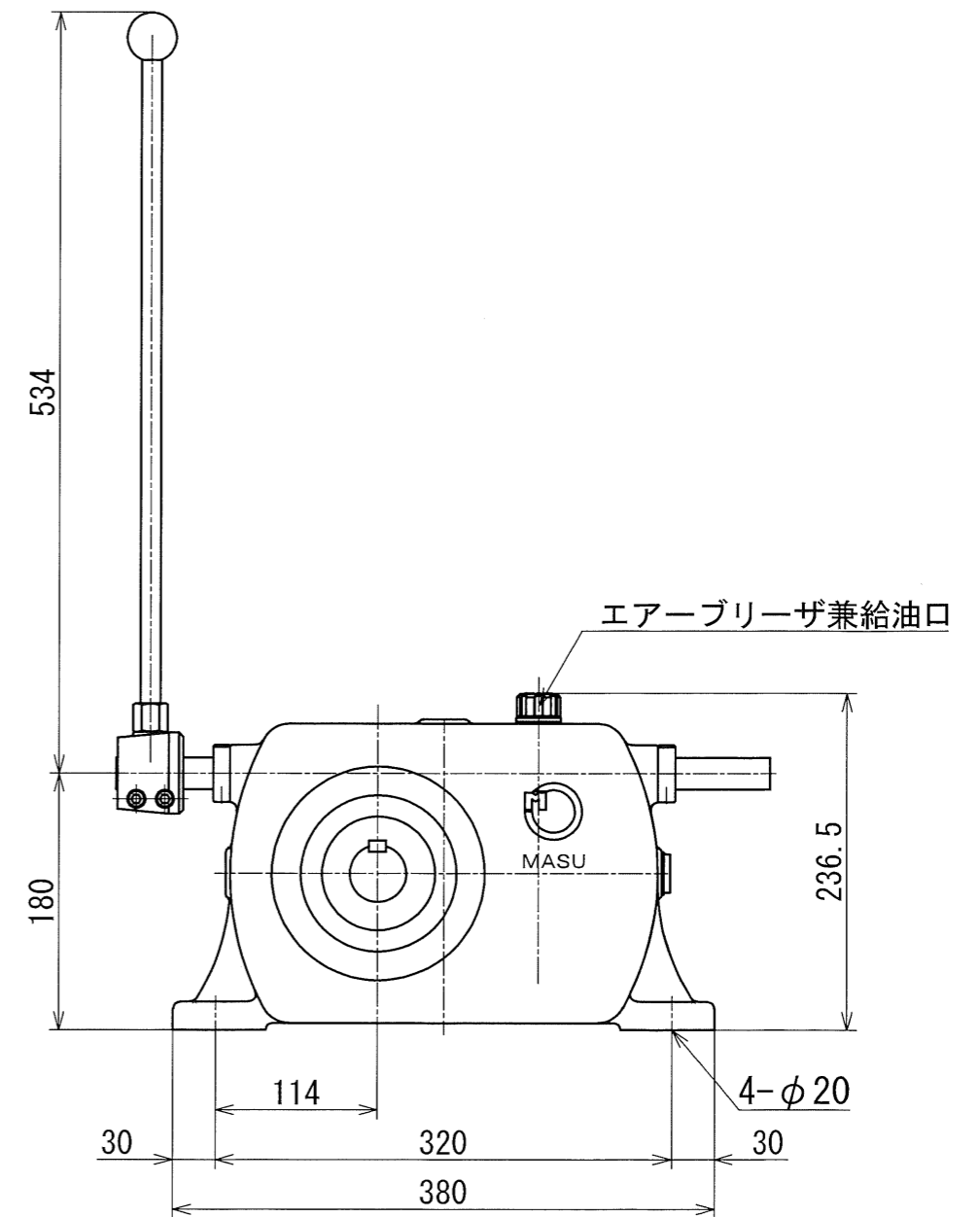
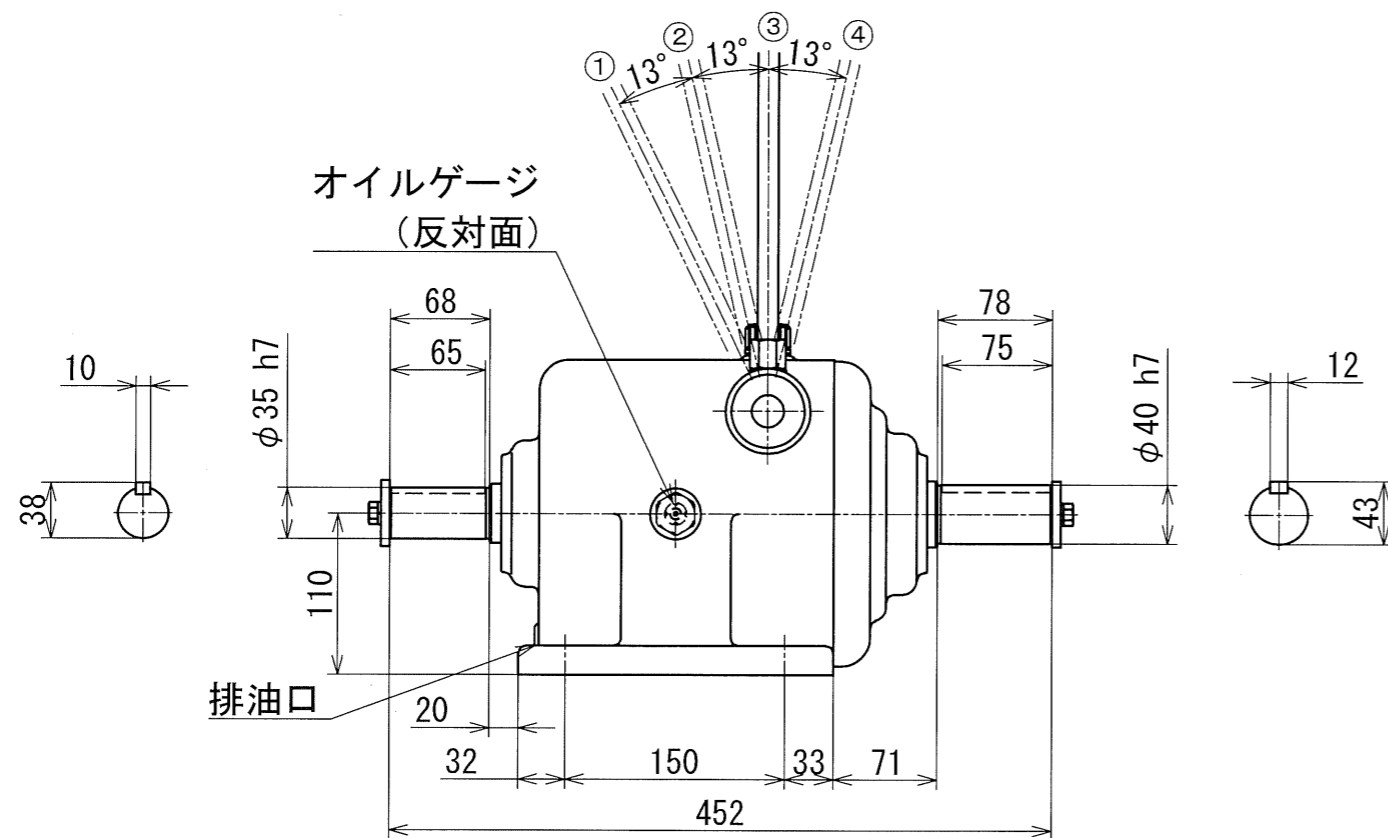


変速比表				
レバー位置	1	2	3	4
変速比	0.34	0.53	0.83	1.27



型式名称	MS-420 型変速機 外形図			
尺度	1:5	角法		
図番		日付	2021.5.13	
	承認		検図	製図
株式会社 益製作所				