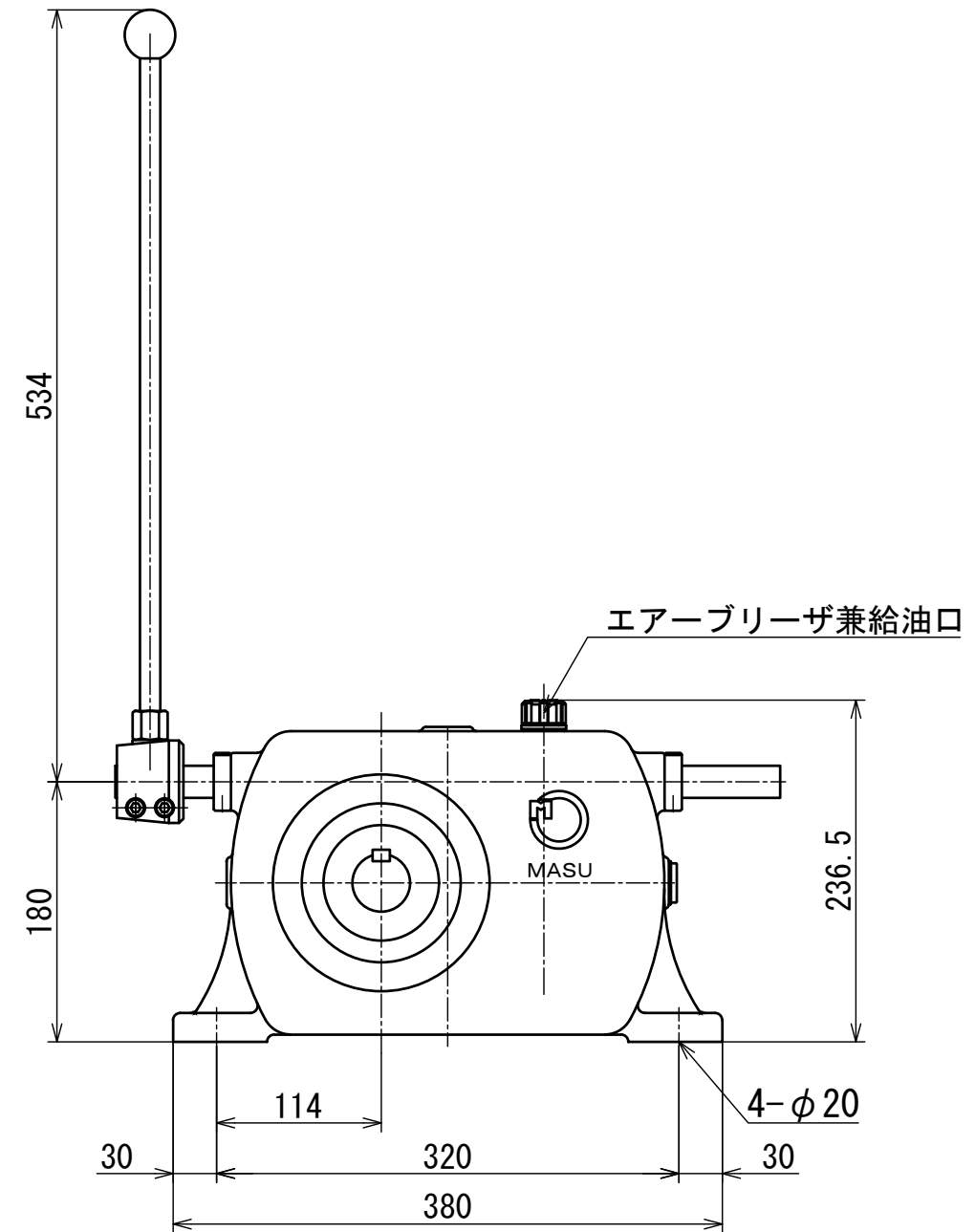
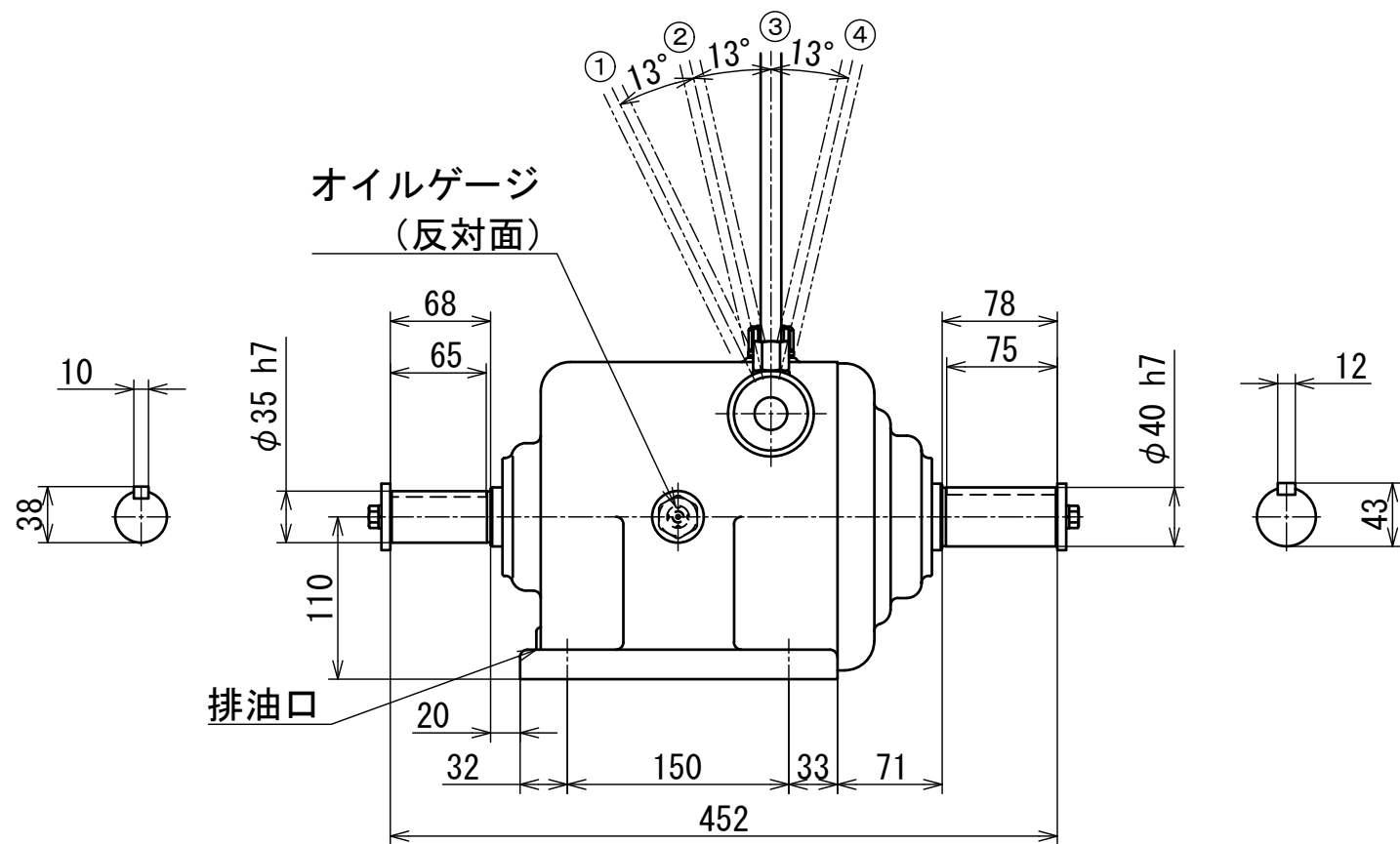


変速比表				
レバー位置	1	2	3	4
変速比	0.339	0.744	0.875	0.974
ギヤ比	1/2.95	1/1.34	1/1.14	1/1.03



型式名称	MS-420-A 型変速機 外形図			
尺度	1:5	角法		
図番		日付	2022. 11. 11	
	承認		検図	製図
○ 株式会社 益製作所				