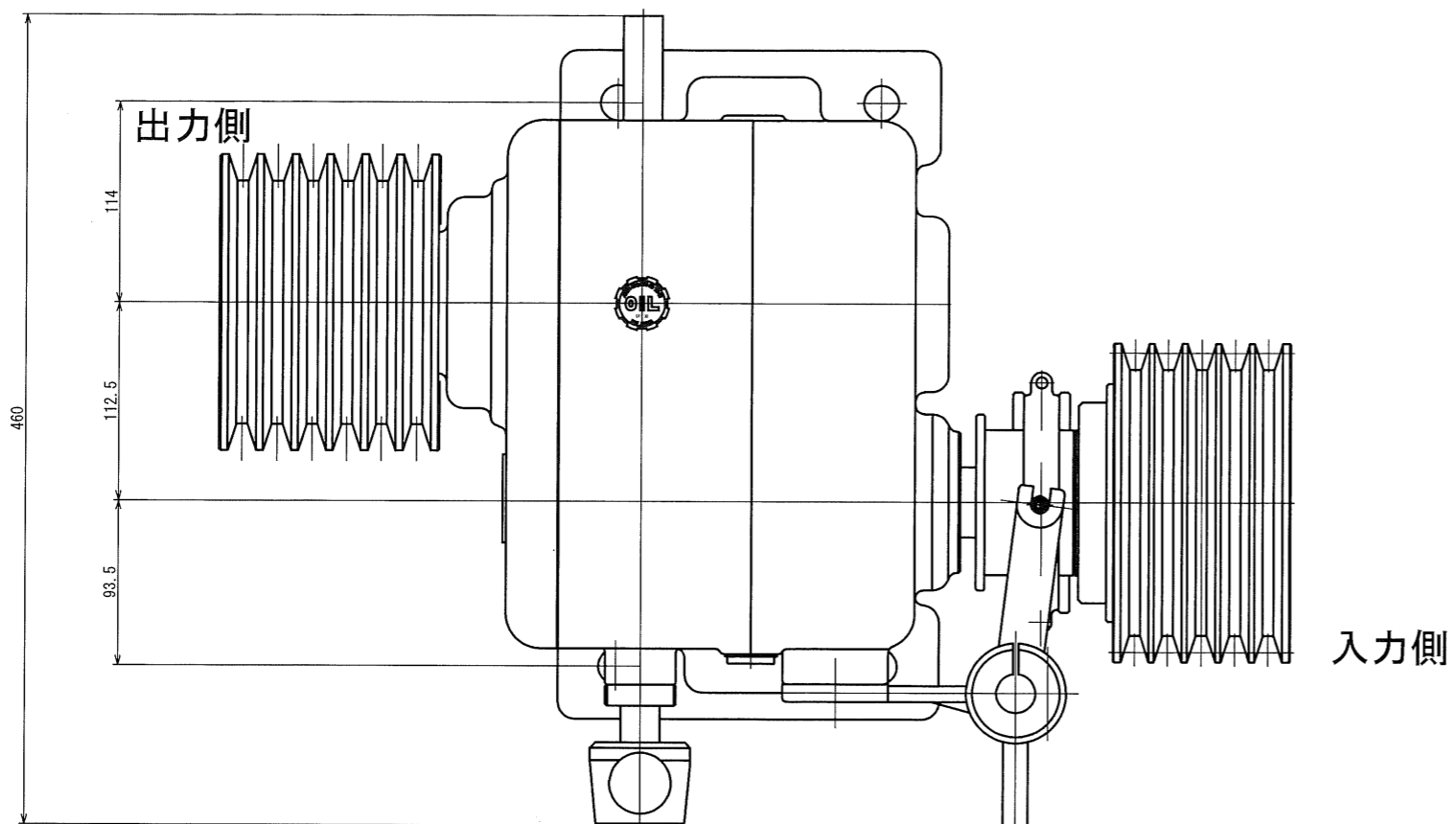
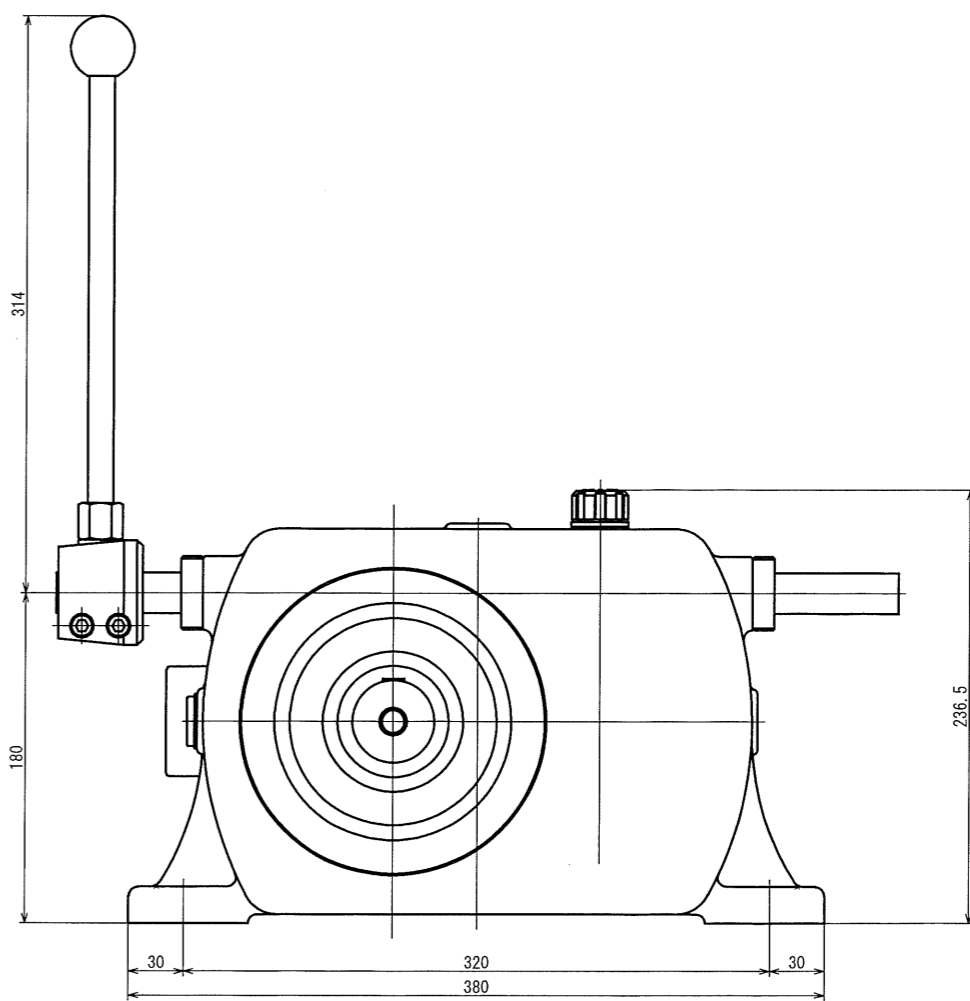
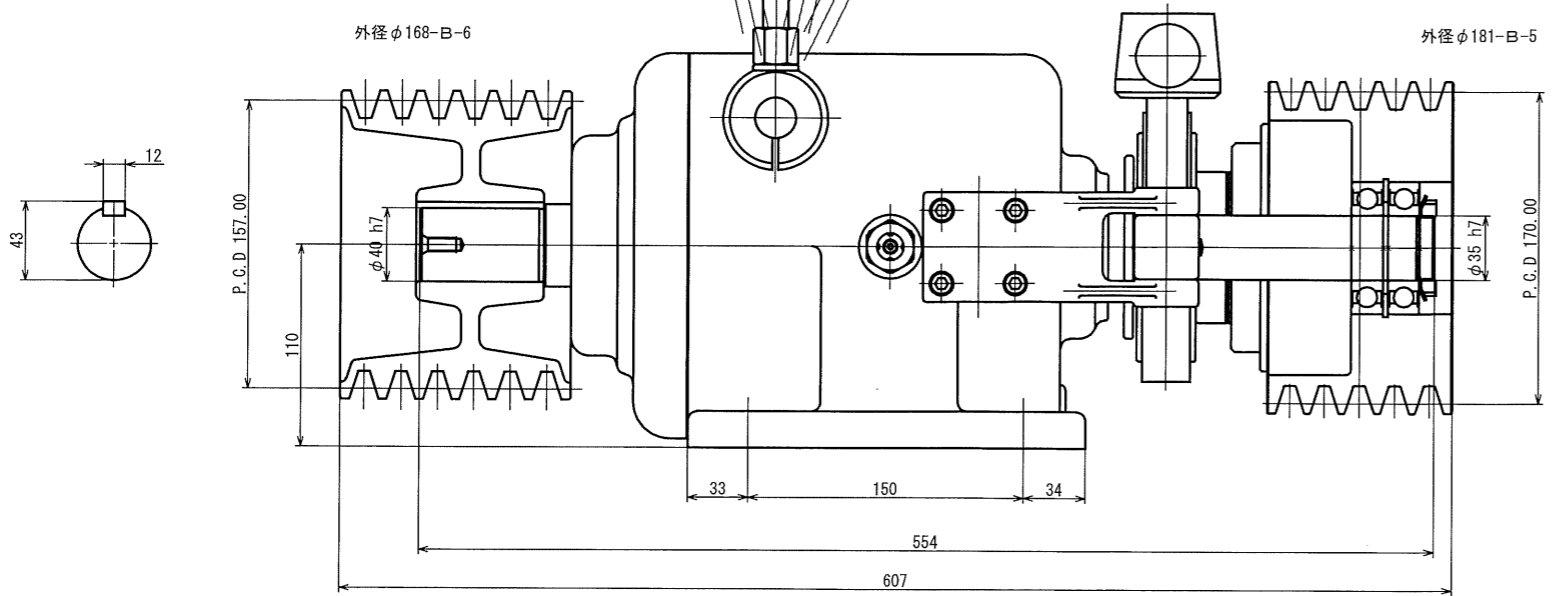
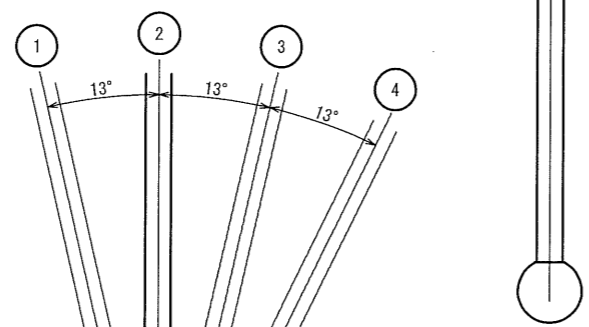


普通寸法表 (単位:mm)				
寸法	単位	標準寸法	公差	備考
mm	mm	mm	mm	
mm	mm	0.1	0.1	
mm	mm	0.2	0.2	
mm	mm	0.3	0.3	
mm	mm	0.5	0.5	
mm	mm	1.0	1.0	
mm	mm	2.0	2.0	
mm	mm	5.0	5.0	
mm	mm	10.0	10.0	
mm	mm	20.0	20.0	
mm	mm	50.0	50.0	
mm	mm	100.0	100.0	
mm	mm	200.0	200.0	
mm	mm	500.0	500.0	
mm	mm	1000.0	1000.0	



レバー位置	1	2	3	4
変速比	0.34	0.53	0.83	1.27



図番	*	図面名称	MS-415KC-ED 外形図			
形式名称	MS-415型変速機	尺度	1:2	角法	◎	
製作者	株式会社 益 製作所	日付	2021年11月24日	承認	◎	
検図	◎	製図	◎			