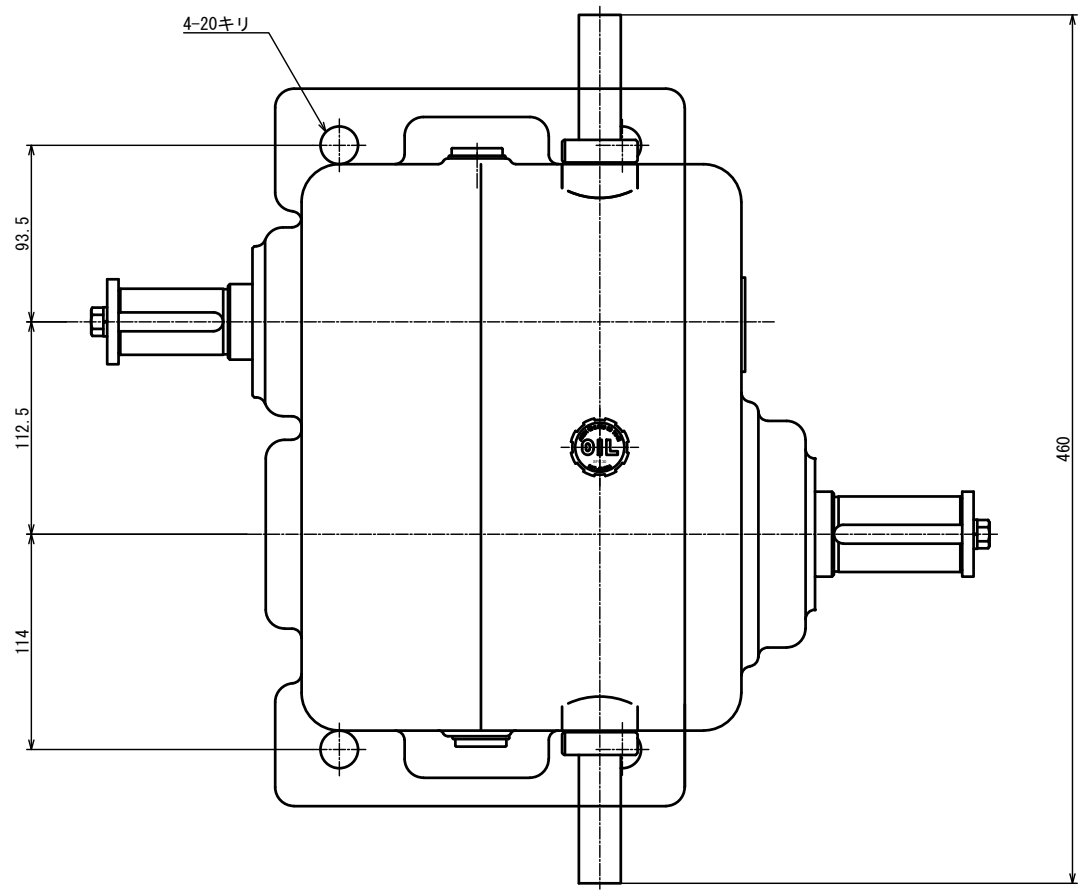
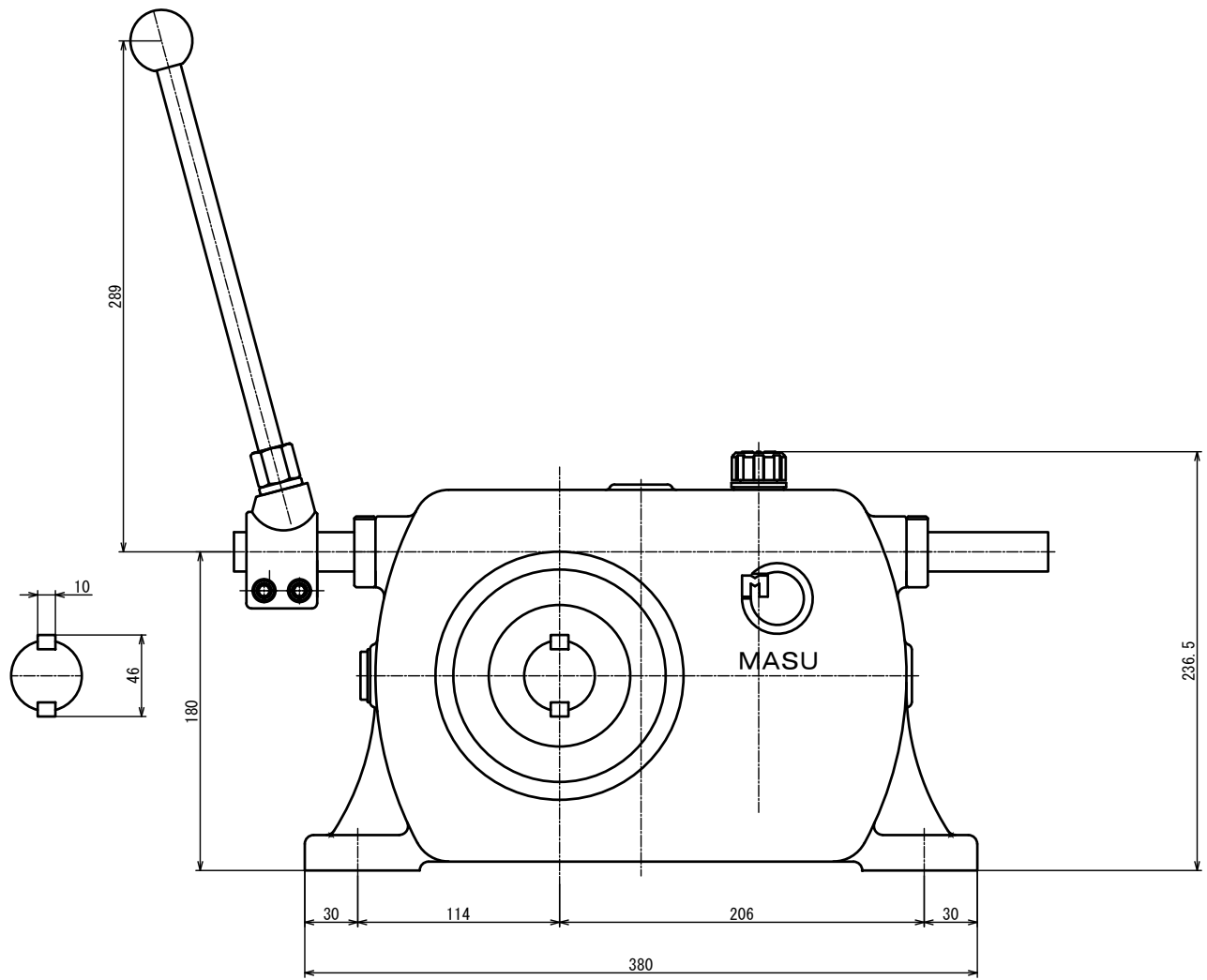
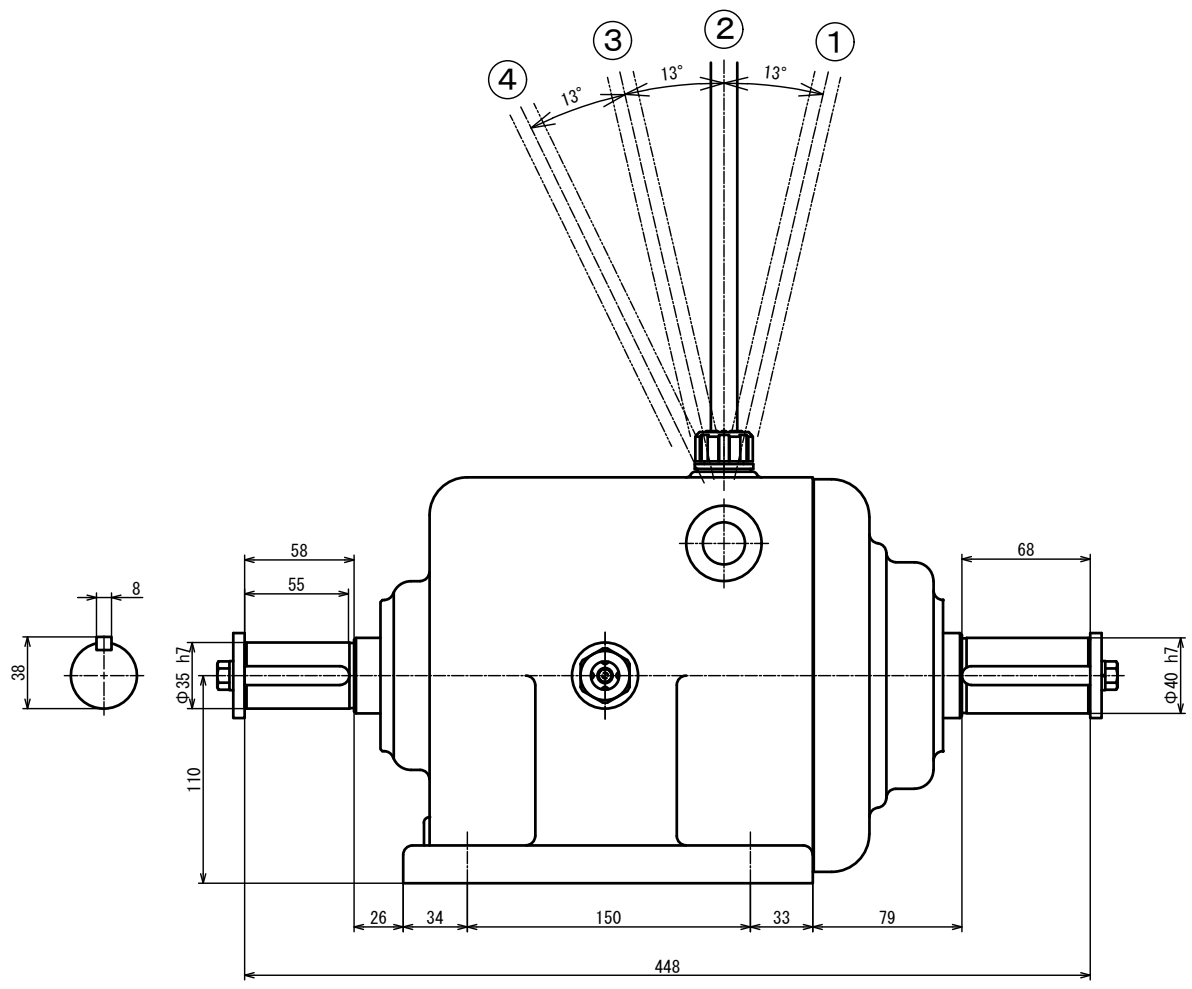


普通寸法表 (前加工)		
呼び寸法/部分	単位	公差
mm	mm	h8/k7
mm	mm	h8/k7
mm	mm	h8/k7
mm	mm	h8/k7
mm	mm	h8/k7
mm	mm	h8/k7
mm	mm	h8/k7
mm	mm	h8/k7
mm	mm	h8/k7
mm	mm	h8/k7
mm	mm	h8/k7
mm	mm	h8/k7



レバー位置	1	2	3	4
変速比	0.364	0.563	0.744	0.974



図番	MS-415K-B-ED	図面名称	外形図(ツガミ仕様)		
形式名称	MS-415K-B型変速機	尺度	1:2	角法	◎
株式会社 益製作所	日付	2022年3月28日	承認	検図	製図

改定 日付 21.12.12 事由 \* 担当 \* No. 0000