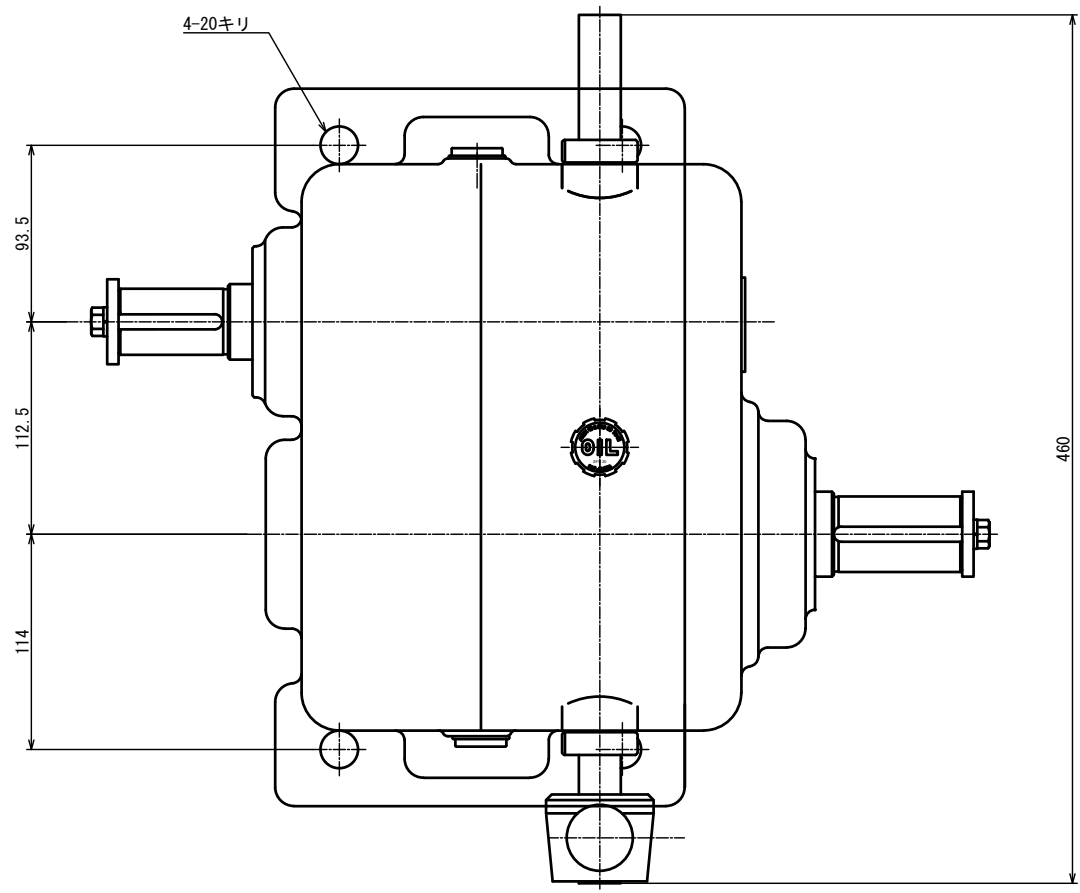
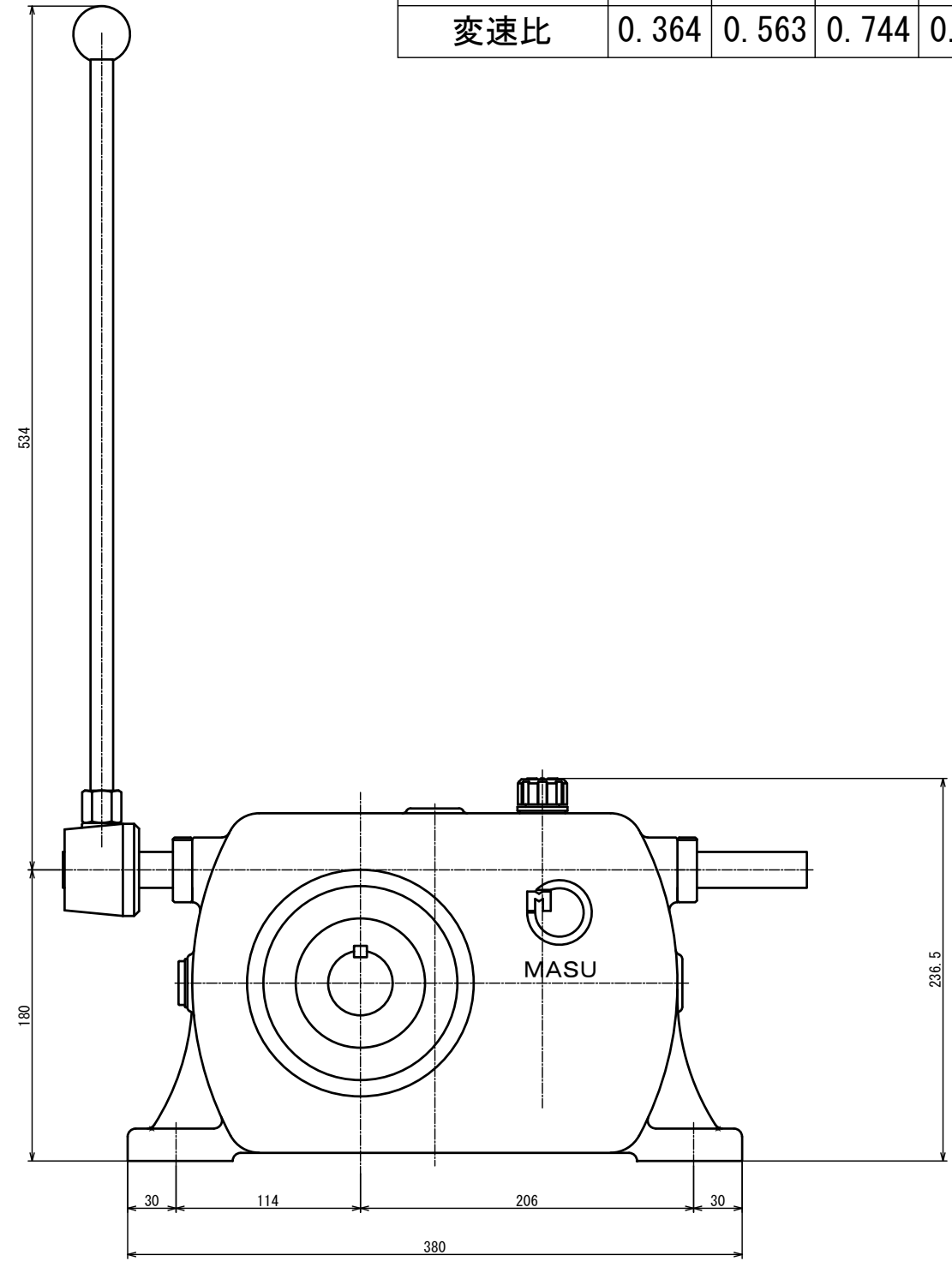
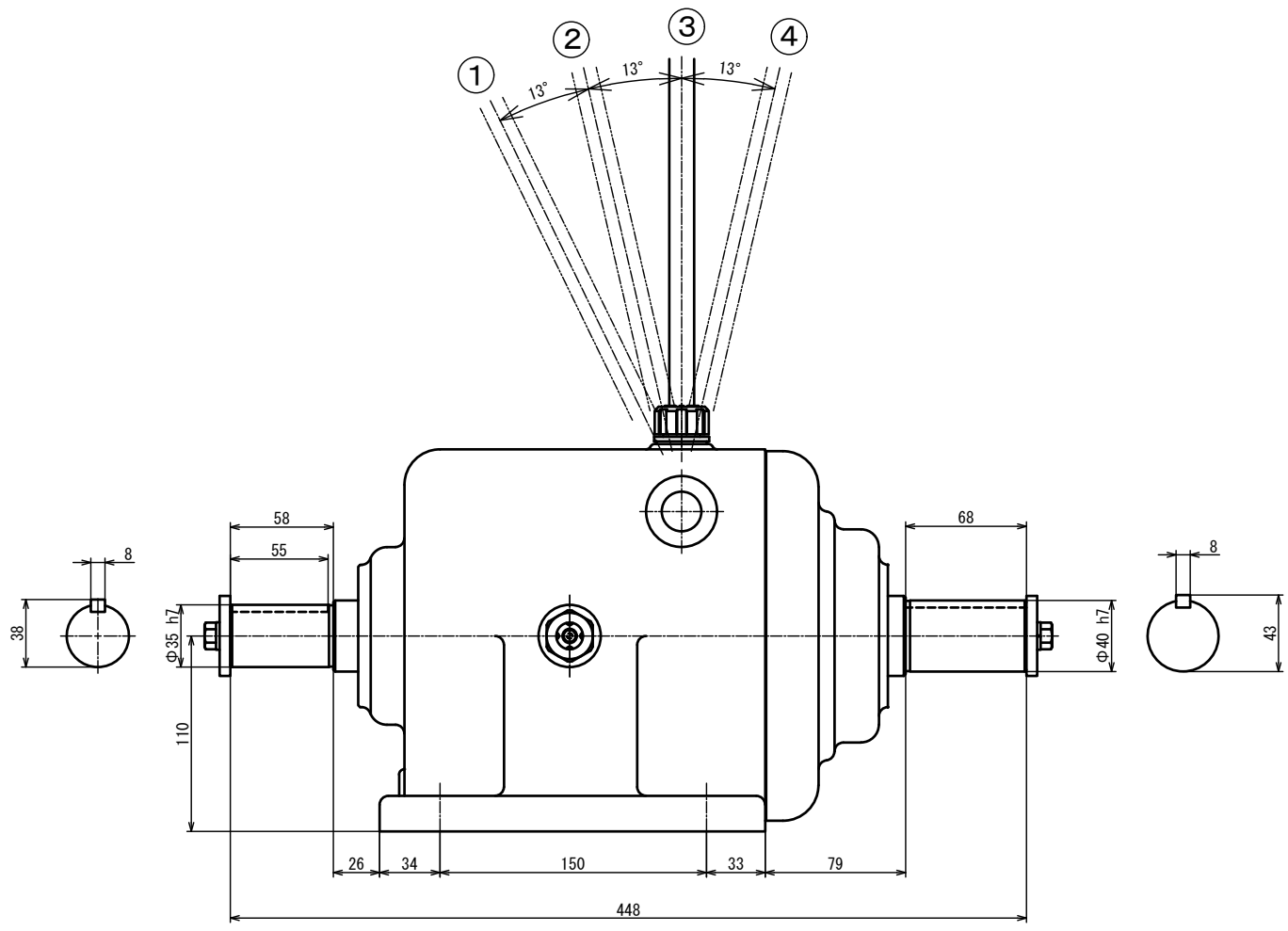


普通寸法表 (前加工)	
呼び寸法/区分	公差
mm	h7
mm	h8
mm	h9
mm	h10
mm	h11
mm	h12
mm	h13
mm	h14
mm	h15
mm	h16
mm	h17
mm	h18
mm	h19
mm	h20
mm	h21
mm	h22
mm	h23
mm	h24
mm	h25
mm	h26
mm	h27
mm	h28
mm	h29
mm	h30
mm	h31
mm	h32
mm	h33
mm	h34
mm	h35
mm	h36
mm	h37
mm	h38
mm	h39
mm	h40
mm	h41
mm	h42
mm	h43
mm	h44
mm	h45
mm	h46
mm	h47
mm	h48
mm	h49
mm	h50
mm	h51
mm	h52
mm	h53
mm	h54
mm	h55
mm	h56
mm	h57
mm	h58
mm	h59
mm	h60
mm	h61
mm	h62
mm	h63
mm	h64
mm	h65
mm	h66
mm	h67
mm	h68
mm	h69
mm	h70
mm	h71
mm	h72
mm	h73
mm	h74
mm	h75
mm	h76
mm	h77
mm	h78
mm	h79
mm	h80
mm	h81
mm	h82
mm	h83
mm	h84
mm	h85
mm	h86
mm	h87
mm	h88
mm	h89
mm	h90
mm	h91
mm	h92
mm	h93
mm	h94
mm	h95
mm	h96
mm	h97
mm	h98
mm	h99
mm	h100



変 速 比 表				
レバー位置	1	2	3	4
変速比	0.364	0.563	0.744	0.974



図番	MS-415K-A-ED	図面名称	外形図(玉木鐵工様仕様)		
形式名称	MS-415K-A型変速機	尺度	1:2	角法	◎
株式会社 益 製作所	日付	2021年12月2日	承認	検図	製図

改定 日付 21.12.12 事由 * 担当 * No. 0000