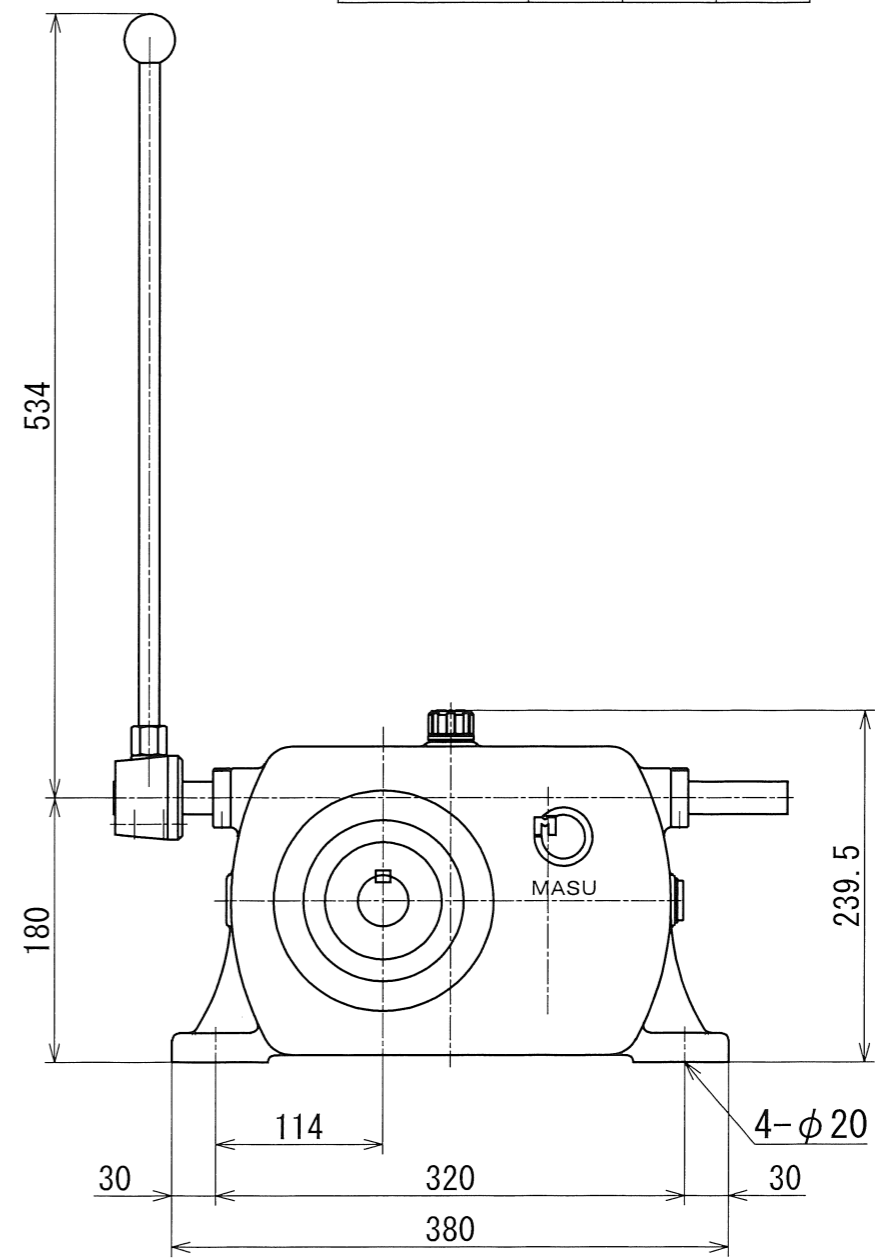
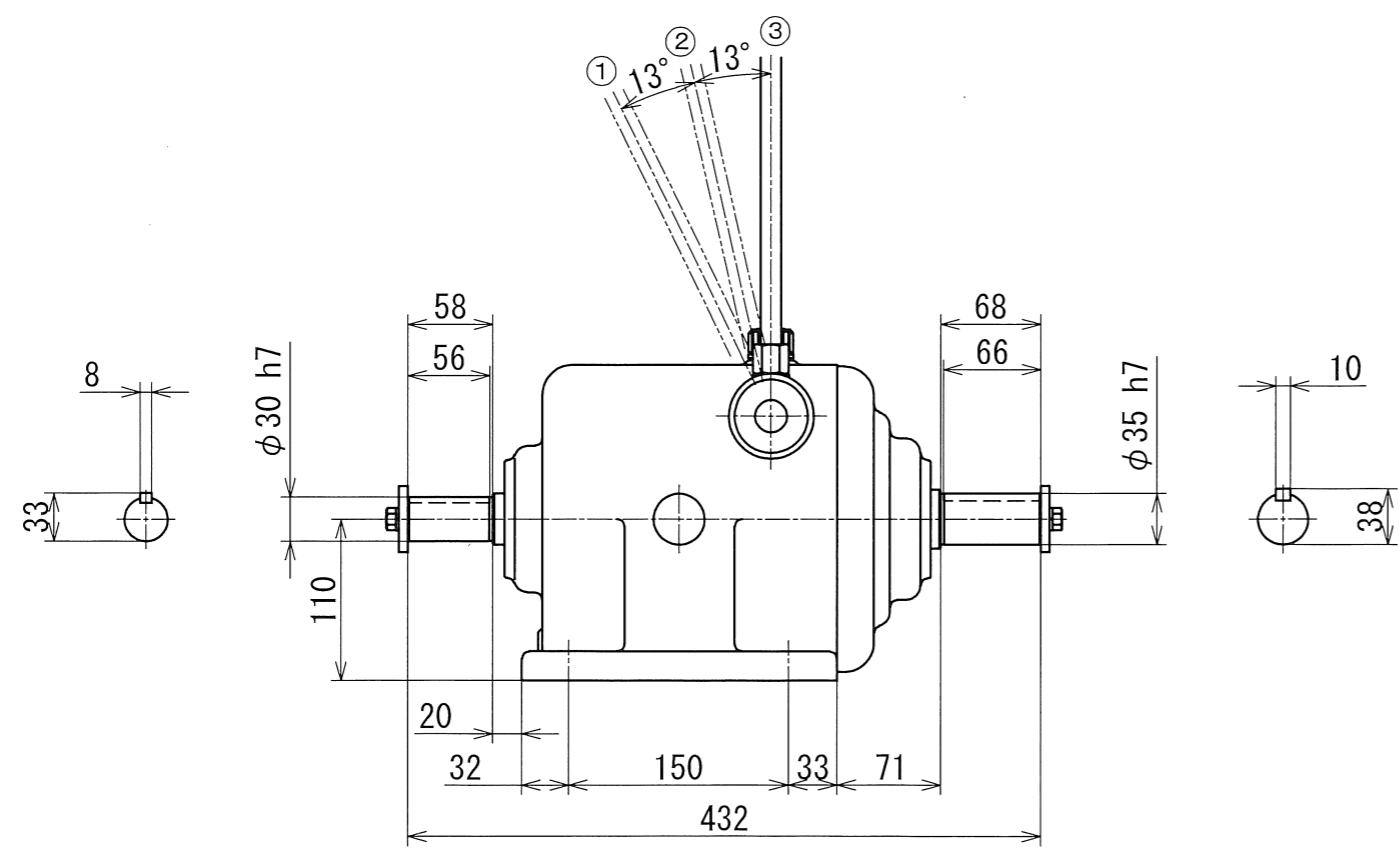


レバー位置	1	2	3
変速比	1/3	1/2	1/1
ギヤ比	0.333	0.500	1.000



図番	MS-415-B-0D	図面名称	外形図			
形式名称	MS-415-B 型変速機	尺度	1:5	角法		
承認		検図		製図		
日付	2023年07月21日	日付				

改定 日付 '21.12.12 事由 \* 担当 \* No. 0000