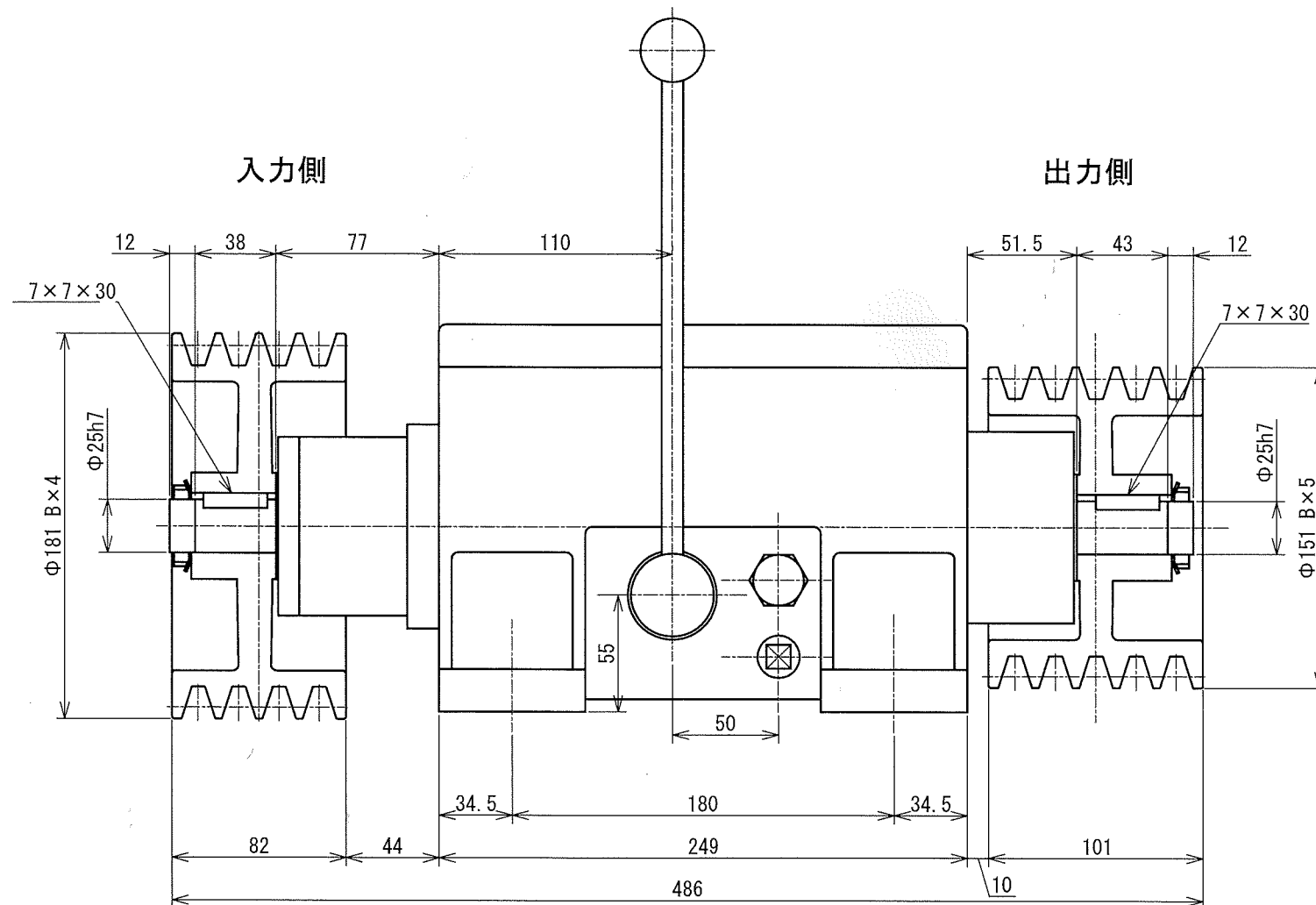
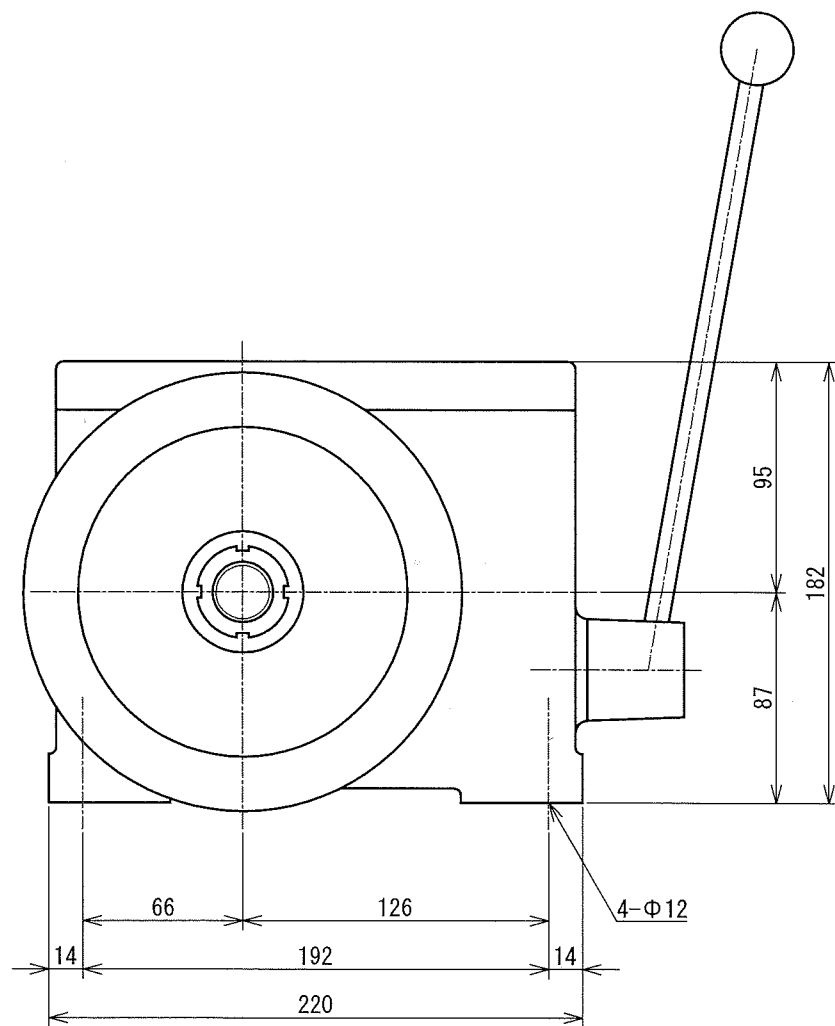


普通寸法差 (削り加工)			
呼び寸法 / 区分	公差	公差	公差
1/16 - 1/8	0.05	0.1	0.3
1/4 - 3/8	0.07	0.2	0.5
1/2 - 3/4	0.1	0.3	0.7
1 - 1.5	0.2	0.5	1.2
2 - 3	0.3	0.8	2.0

減速比			
1.0000	0.2533	0.3846	0.6387
1/1	1/3.95	1/2.60	1/1.57



形式名称		MS-405 GS-B			
尺度	1:3	角法	三角法		
図番		日付	1985.3.28		
社長		課長	検図	設計	久保 製図 蒲原
△	2017/05/18	製	製	製	製
符号	年月日	訂正	記事	印	

△	2017/05/18	製	製	製	製
符号	年月日	訂正	記事	印	

株式会社 益製作所