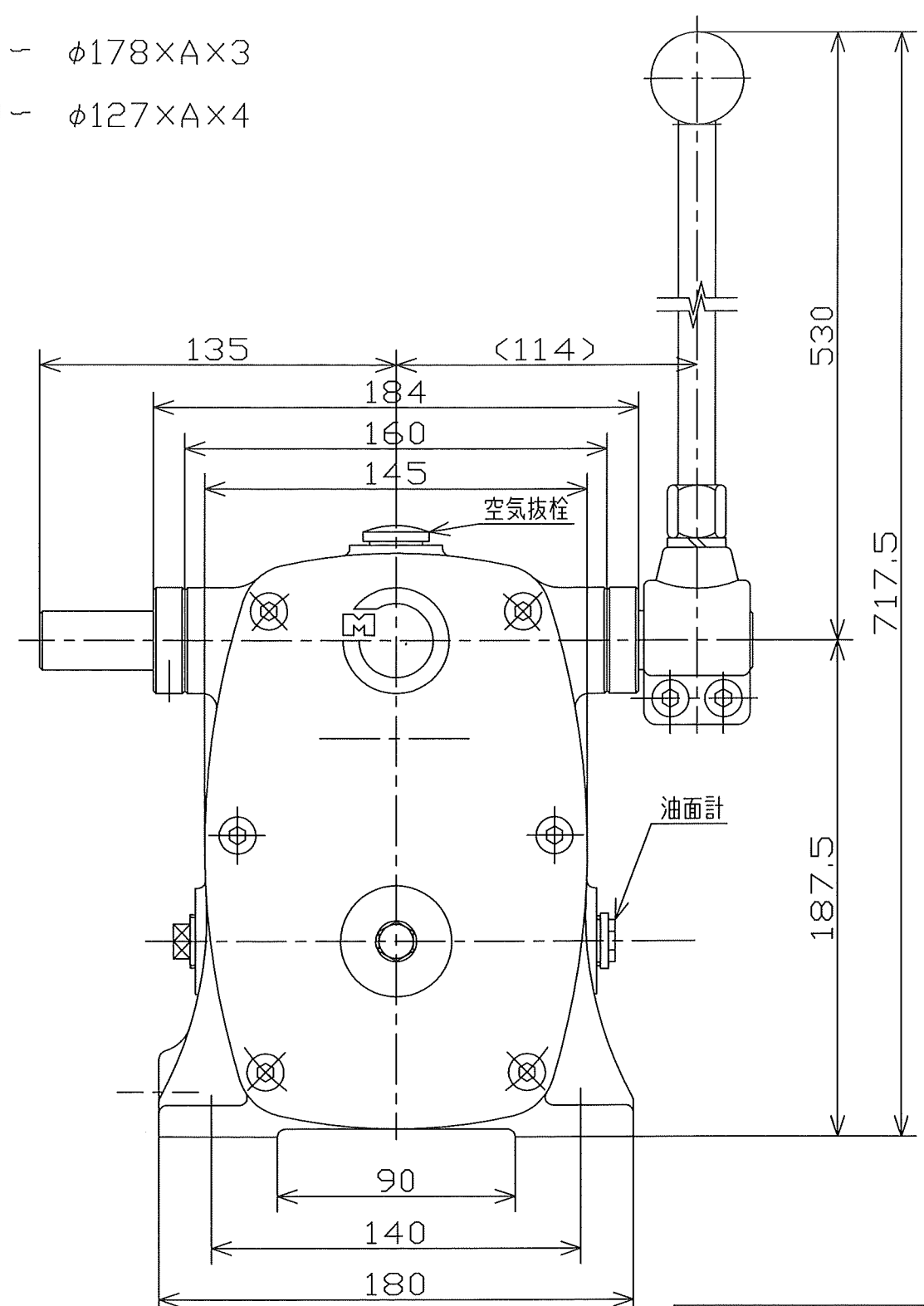
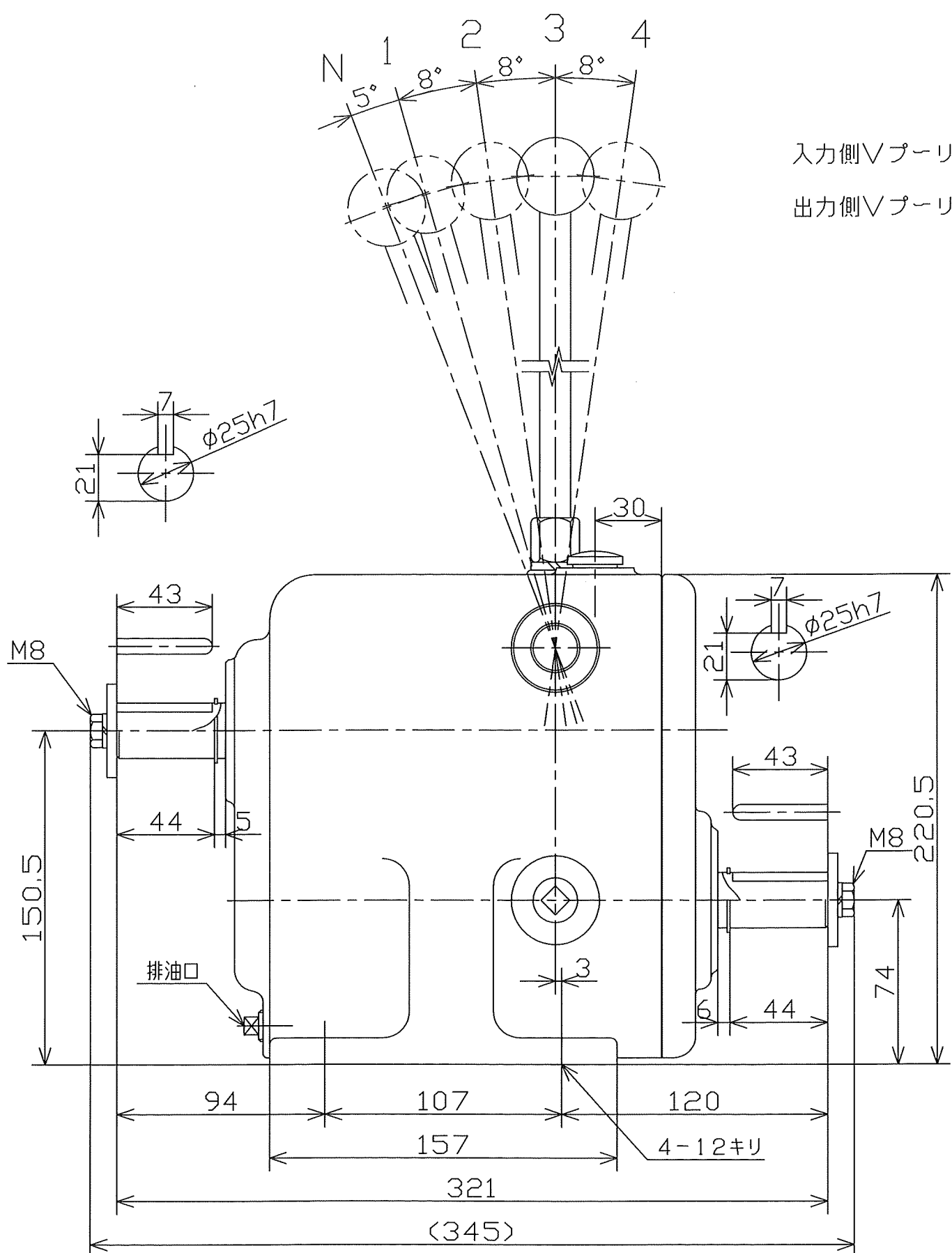


レバー位置	N	1	2	3	4
変速比	0	0.333	0.545	0.838	1.345

入力側Vプーリー φ178×A×3
出力側Vプーリー φ127×A×4

備考
重量：30kg
出力軸許容トルク：42N・m



型式名称 MS-402型変速機 外形図

尺度 1:2.5 角法 3角法 使用個所

図番 MS-0085 日付 H12年2月29日

社長 課長 検図 設計 製図 久保 写図

符号 年月日 訂正記事 印 株式会社 益製作所