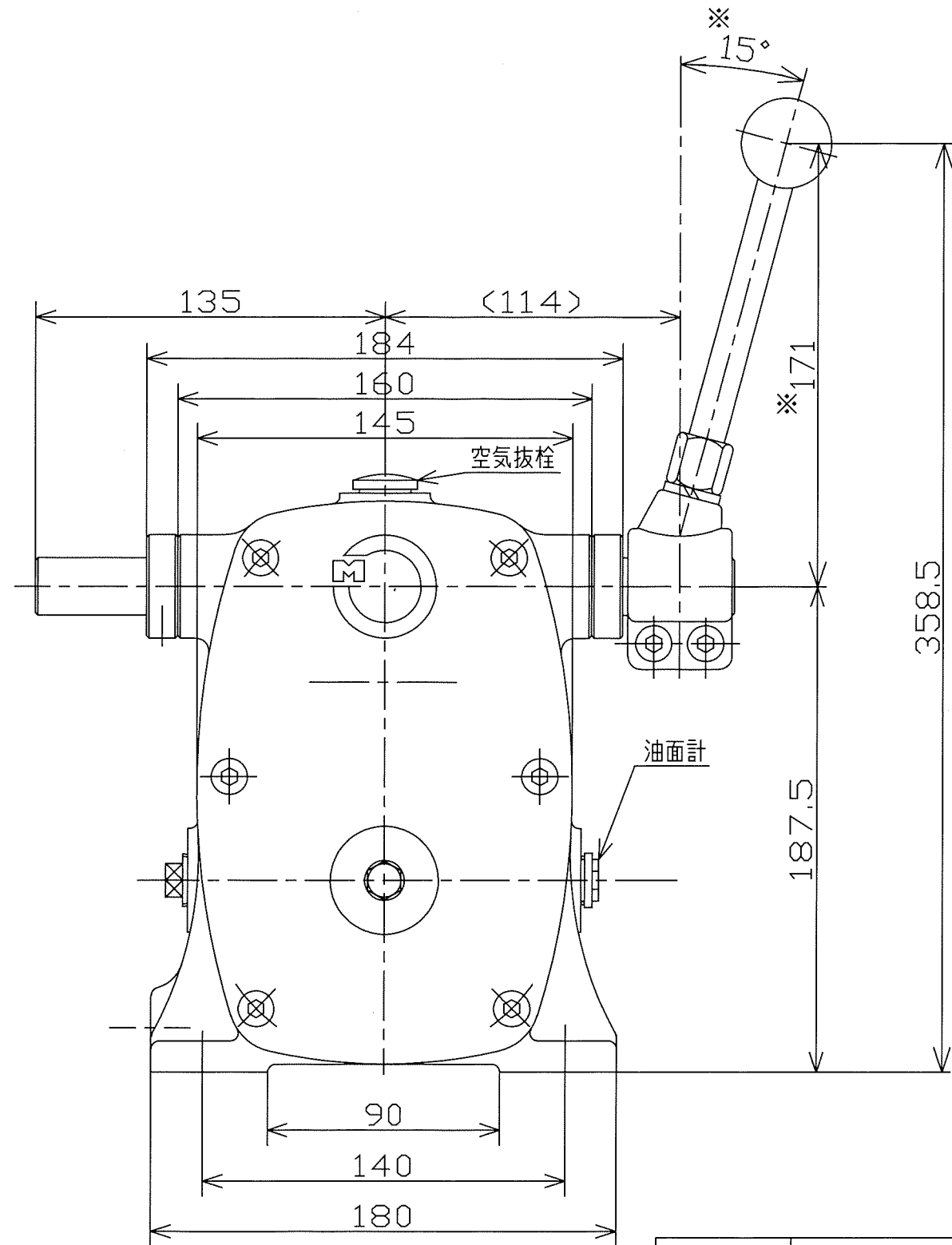
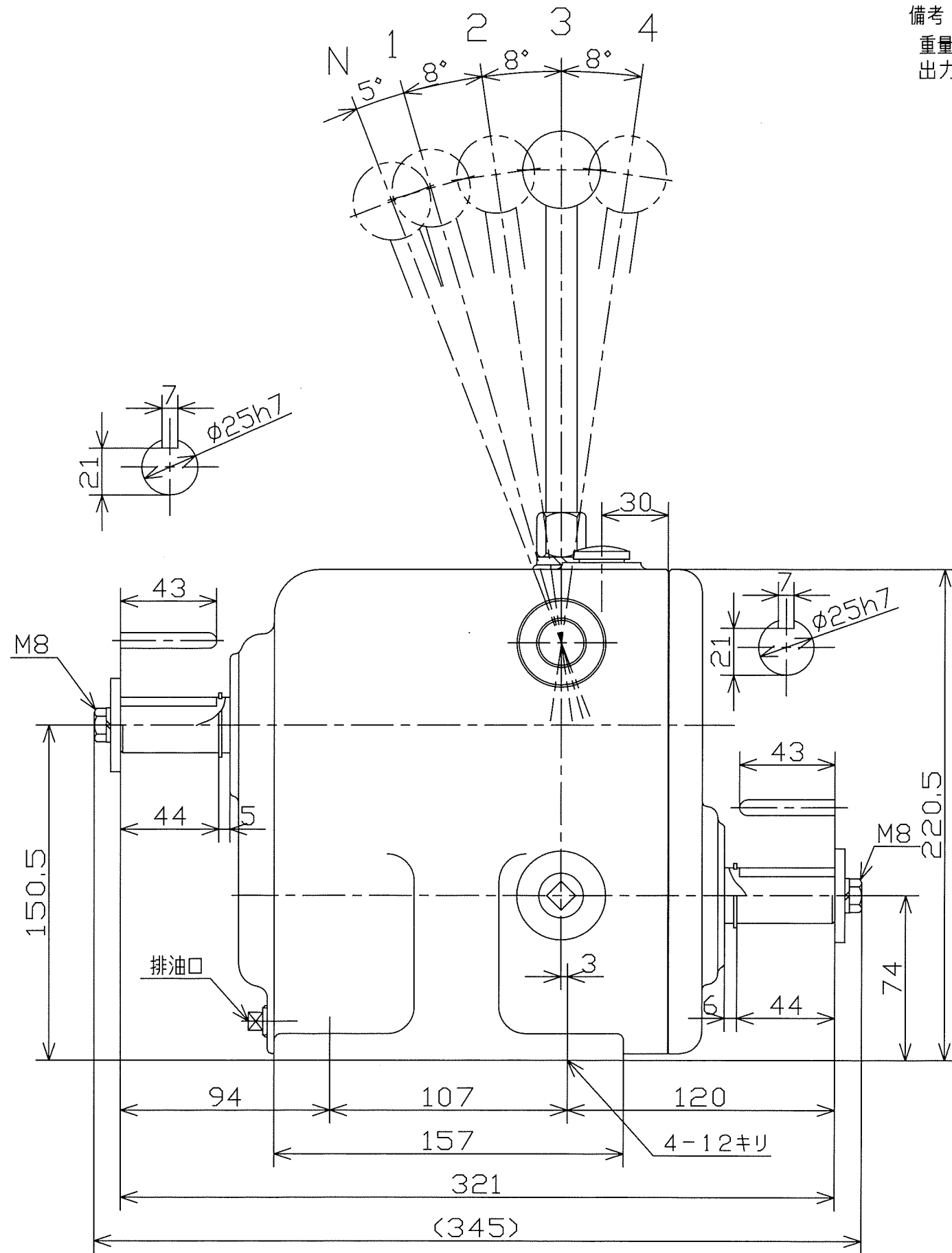


備考  
 重量：30kg  
 出力軸許容トルク：42N・m

レバ - 位置	N	1	2	3	4
変速比	0	0.333	0.545	0.838	1.345



型式名称	MS-402型変速機 外形図				
尺度	1:2.5	角法	3角法	使用箇所	ニッセー様
図番	MS-0085	日付	H12年2月29日		
社長	課長	検図	設計	製図	久保 写図

※	H29.7.3	図面・寸法変更	竹中
符号	年月日	訂正記事	印

株式会社 益製作所